



Dell 5230n/dn 和 5350dn Laser Printer

用户指南

2009 年 11 月

www.dell.com | support.dell.com

商标

对本文档中的信息修改恕不作另行通知。

未经 Dell Inc. 的书面许可，严禁以任何方式对本材料进行复制。本文档中使用的商标：*Dell* 和 *DELL* 徽标是 Dell Inc. 的商标；*Microsoft* 和 *Windows* 是 Microsoft Corporation 的注册商标。本文档中可能使用其他商标和商业名称来指对其产品的标志和名称声明权利的实体。Dell Inc. 放弃除它自己所有的商标和商业名称之外的商标和商业名称的所有权利。

目录

安全信息.....	11
了解打印机.....	12
查找有关打印机的信息.....	12
打印机配置.....	13
为打印机选择位置.....	15
理解打印机控制面板.....	16
其他打印机设置.....	18
安装内置式选件.....	18
可用的内置式选件	18
进入系统板来安装内置式选件	18
安装内存卡	20
安装闪存或固件卡	21
安装内置方案端口	24
安装打印机硬盘	30
安装硬件选件.....	33
安装顺序.....	33
安装进纸器	34
连接电缆.....	35
检验打印机设置.....	35
打印菜单设置页	36
打印网络设置页	36
设置打印机软件.....	36
安装打印机软件	36
在打印机驱动程序中更新可用选件	37
设置无线打印.....	38
在无线网络上设置打印机所需要的信息	38
在无线网络上安装打印机（Windows）	38
在无线网络上安装打印机（Macintosh）	40
在有线网络上安装打印机.....	43
在安装新的网络内置方案端口后更改端口设置.....	46
设置串行打印.....	47
加载纸张和特殊介质.....	49
设置纸张尺寸和类型.....	49
设置打印机检测进纸匣中加载的纸张尺寸.....	49

配置 Universal 纸张设置.....	50
加载标准或可选的 250 页或 550 页进纸匣.....	51
加载 2000 页进纸匣.....	54
加载多功能进纸器.....	57
加载信封进纸器.....	60
进纸匣连接和解除连接.....	61
连接进纸匣	61
解除进纸匣连接	61
连接输出接纸架	62
分配“自定义类型 <x>”名称.....	62
更改“自定义类型 <x>”的名称.....	63
纸张和特殊介质使用指南.....	64
纸张使用指南.....	64
纸张特性.....	64
不可接受的纸张	65
选择纸张.....	65
选择预印表单和信签.....	65
使用再生纸和其他办公用纸.....	65
保存纸张.....	66
支持的纸张尺寸、类型和重量.....	66
打印机支持的纸张尺寸	66
打印机支持的纸张类型和重量	68
软件概述.....	69
状态监视中心.....	69
驱动程序配置文件程序.....	69
Dell 打印机警报实用程序.....	69
Dell 碳粉管理系统.....	70
打印状态窗口.....	70
Dell 打印机耗材再订购应用程序.....	70
打印.....	71
打印文档.....	71
使用特殊介质打印.....	71
使用信签的提示	71
使用透明胶片的提示.....	72
使用信封的提示	72
使用标签的提示	72
使用卡片纸的提示	73
打印保密和其他挂起作业.....	73

在打印机中挂起作业.....	73
打印保密和其他挂起作业.....	74
从闪存驱动器打印.....	75
打印信息页.....	76
打印字体样本列表.....	76
打印目录列表.....	76
打印“打印质量测试页”.....	76
取消打印作业.....	77
从打印机控制面板取消打印作业.....	77
从计算机取消打印作业.....	77

理解打印机菜单.....79

菜单列表.....	79
纸张菜单.....	80
“默认纸张来源”菜单.....	80
“纸张尺寸/类型”菜单.....	80
“配置多功能进纸器”菜单.....	83
信封增强.....	84
“替换尺寸”菜单.....	84
“纸张纹理”菜单.....	84
“纸张重量”菜单.....	86
“加载纸张”菜单.....	88
“自定义类型”菜单.....	89
“Universal 设置”菜单.....	89
“接纸架设置”菜单.....	90
“报告”菜单.....	91
“网络/端口”菜单.....	92
活动 NIC 菜单.....	92
“标准网络”或“网络 <x>”菜单.....	92
“报告”菜单（在“网络/端口”菜单下面）.....	93
“网卡”菜单.....	94
TCP/IP 菜单.....	94
IPv6 菜单.....	95
“无线”菜单.....	96
AppleTalk 菜单.....	96
NetWare 菜单.....	97
USB 菜单.....	98
并口菜单.....	99
串口 <x> 菜单.....	101
“SMTP 设置”菜单.....	103
安全菜单.....	104
“杂项”菜单.....	104
“保密打印”菜单.....	104

“安全审核日志”菜单	104
“设置日期/时间”菜单	105
设置菜单	106
“常规设置”菜单	106
“设置”菜单	109
“输出”菜单	110
“质量”菜单	112
“实用程序”菜单	113
XPS 菜单	114
PDF 菜单	114
PostScript 菜单	114
“PCL 仿真”菜单	114
PPDS 菜单	116
HTML 菜单	118
图像菜单	119
“帮助”菜单	119
维护打印机	120
清洁打印机的外部	120
保存耗材	120
节省耗材	120
检查耗材状态	121
从打印机控制面板检查耗材状态	121
从网络计算机检查消耗品的状态	121
订购耗材	121
打印机连接在网络上	121
打印机本地连接到计算机	121
更换耗材	122
更换碳粉盒	122
更换感光鼓组件	123
循环再生 Dell 产品	126
移动打印机	126
在移动打印机之前	126
将打印机移动到其他位置	126
运输打印机	127
管理支持	128
使用“内嵌的 Web 服务器”	128
检查设备状态	128
设置电子邮件警报	128
查看报告	128

调整“省电模式”	129
还原出厂默认设置.....	130
清除卡纸.....	131
避免卡纸.....	131
理解卡纸号码和位置.....	132
200 卡纸.....	132
201 卡纸.....	133
202 和 203 卡纸.....	134
230 卡纸.....	135
231 - 239 卡纸（可选的外置式双面打印部件）	137
241 - 245 卡纸.....	138
250 卡纸.....	139
260 卡纸.....	140
271 - 279 卡纸.....	140
280 卡纸.....	141
281 卡纸.....	142
282 卡纸.....	142
283 订书钉卡住.....	143
疑难解答.....	145
解决基本问题.....	145
解决基本的打印机问题	145
“内嵌的 Web 服务器” 不打开	145
理解打印机消息.....	146
更改 <输入来源> 为 <自定义类型名称>	146
更改 <输入来源> 为 <自定义字符串>	146
更改 <输入来源> 为 <尺寸>	146
更改 <输入来源> 为 <类型> <尺寸>	147
检查双面打印连接	147
检查进纸匣 <x> 连接	147
关闭盖门 <x>.....	148
关闭盖门或插入碳粉盒	148
关闭装订完成器侧盖门	148
关闭装订完成器顶部盖板.....	148
硬盘被损坏	148
插入进纸匣 <x>	148
安装接纸架 <x> 或取消打印作业	148
安装双面打印部件或取消打印作业	149
安装信封进纸器或取消打印作业.....	149

安装进纸匣 <x> 或取消打印作业	149
安装 MICR 盒	149
用 <自定义类型名称> 加载 <输入来源>	149
用 <自定义字符串> 加载 <输入来源>	150
用 <尺寸> 加载 <输入来源>	150
用 <类型> <尺寸> 加载 <输入来源>	150
用 <自定义类型名称> 加载手动进纸器	150
用 <自定义字符串> 加载手动进纸器	150
用 <尺寸> 加载手动进纸器	151
用 <类型> <尺寸> 加载手动进纸器	151
加载订书钉	151
重新安装接纸架 <x>	151
重新安装接纸架 <x> - <y>	152
重新安装信封进纸器	152
从标准接纸架上取走纸张	153
从接纸架 <x> 上取走纸张	153
从所有接纸架上取走纸张	153
从 <连接接纸架组名称> 上取走纸张	153
不支持的硬盘	153
30.yy 更换无效的再填充碳粉盒	153
31.yy 更换有故障或缺少的碳粉盒	153
32.yy 碳粉盒部件号不被设备支持	153
34 纸张尺寸小于打印尺寸	153
35 内存不足以支持资源保存特性	154
37 内存不足以逐份打印作业	154
37 内存不足以进行闪存碎片整理操作	154
37 内存不足，一些挂起作业已被删除	154
38 内存已满	154
39 复杂页面，一些数据可能未被打印	155
50 PPDS 字体错误	155
52 闪存存储空间不足	155
53 检测到未格式化的闪存	155
54 标准网络软件错误	155
55 插槽 <x> 中有不支持的选件	155
56 标准 USB 端口已禁用	156
56 标准并口已禁用	156
58 安装的硬盘太多	156
58 安装的闪存选件太多	156
58 安装的进纸匣太多	156
59 不兼容的双面打印部件	157
59 不兼容的信封进纸器	157
59 不兼容的接纸架 <x>	157
59 不兼容的进纸匣 <x>	157
61 硬盘有故障	157
80 需要日常维护	157


84 感光鼓组件使用寿命警告	157
84 更换感光鼓组件	158
88 碳粉不足	158
88.yy 更换碳粉盒	158
1565 仿真错误，加载仿真选项	158
解决打印问题	158
不打印多语言 PDF	158
打印机控制面板显示屏为空白或只显示菱形图案	158
不打印作业	159
不打印保密和其他挂起作业	159
打印作业的时间超过预期	160
作业从错误的进纸匣打印或打印在错误的纸张上	160
打印不正确的字符	160
进纸匣连接不工作	160
不逐份打印大的作业	161
出现意想不到的页中断	161
解决选件问题	162
选件在安装后工作不正确或停止工作	162
进纸匣	162
解决 2,000 页进纸器问题	163
信封进纸器	163
内存卡	164
闪烁存储器卡	164
带有适配器的硬盘	164
内置方案端口	164
解决进纸问题	164
频繁出现卡纸	164
清除卡纸后，卡纸消息仍然显示	165
清除卡纸后，被卡的页面不重新打印	165
解决打印质量问题	165
隔离打印质量问题	165
空白页	166
图像被剪切	166
出现重影	166
出现灰色背景	167
页边距不正确	167
纸张卷曲	168
打印不规则	168
重复的缺陷	169
打印歪斜	169
透明胶片或纸张上出现黑色或白色实线条纹	170
打印浓度太深	170
打印浓度太浅	171
页面打印为单色	172

页面上出现垂直条纹.....	173
页面上出现水平条纹.....	173
页面上出现碳粉模糊或背景阴影.....	174
碳粉脱落.....	174
碳粉斑点.....	175
透明胶片的打印质量很差.....	175
打印密度不均匀.....	176
联系技术支持.....	176
附录.....	177
索引.....	179

安全信息


将电源线连接到正确接地的电源插座上，所连接的电源插座与产品的距离不可太远，并且要符合使用方便的原则。


请不要在水边或潮湿的地方放置或使用此产品。

 **当心—可能的伤害：**本产品使用了激光装置。使用本文档中未曾提到的控制、调整或操作步骤，可能会产生危险性的辐射。


本产品打印过程中会使打印介质的温度上升，而温度上升可能会导致打印介质产生释出物。请阅读并理解操作说明书中有关正确选择打印介质的章节，以避免产生有害释出物。

请小心更换锂电池。

 **当心—可能的伤害：**如果不正确更换锂电池，可能会有爆炸危险。只能使用相同或同等类型的锂电池进行更换。不要再充电、拆解或焚烧锂电池。丢弃旧电池时应按照制造商的指导及当地法规进行处理。

 **当心—表面很热：**打印机的内部可能很烫。为降低被发热组件烫伤的危险，请在触摸前等待表面冷却。

 **当心—可能的伤害：**打印机的重量大于 18 千克（40 磅），因此，需要两个或更多个受过训练的人才能安全地移动它。


 **当心—可能的伤害：**在移动打印机之前，请按照下列指南来避免人身伤害或打印机损坏：


- 使用电源开关关闭打印机，然后从墙壁插座中拔掉电源线。
- 在移动打印机之前，断开打印机上的所有电源线和电缆。
- 将打印机抬离可选的进纸器并将它放在一边，而不是尝试同时搬抬进纸器和打印机。

注意：使用打印机两边的把手来将它抬离可选的进纸器。


请只使用随此产品提供的电源线或厂商的认可替代品。

将此产品连接到公共交换电话网络时，请只使用随此产品提供的通信线缆（RJ-11）或者 26 AWG 或更高的替代品。


 **当心—电击危险：**如果您在设置完打印机后访问系统板或者安装可选硬件或内存设备，请在继续操作之前先关闭打印机电源并从墙壁插座中拔掉电源线。如果您还有其他设备连接在打印机上，也应关闭它们的电源并拔掉所有连接到打印机上的电缆。

 **当心—电击危险：**请确认所有的外部连接（例如以太网和电话系统连接）都正确地安装在各自标示的插口中。

本产品使用特定制造商的元件，并按照严格的世界安全标准来设计、测试及验证。有些零件的安全功能特征可能不一定很明显。对于更换其他厂家零件所造成的不良后果，制造商概不负责。

 **当心—可能的伤害：**请不要扭曲、捆绑、挤压电源线，或者在电源线上放置重物。请不要使电源线磨损或受压。请不要将电源线塞在物体之间，例如家具和墙壁之间。如果错误地使用电源线，可能会产生火灾或电击危险。请定期检查电源线，及时发现误用的情况。在检查电源线之前，请先从电源插座上断开。


有关操作说明书中未提及的其他服务或维修，请向专业的服务人员咨询。

 **当心—电击危险：**当清洁打印机的外部时，为避免受电击的危险，请在操作之前先从墙壁插座中拔掉电源线并从打印机上断开所有电缆。

了解打印机

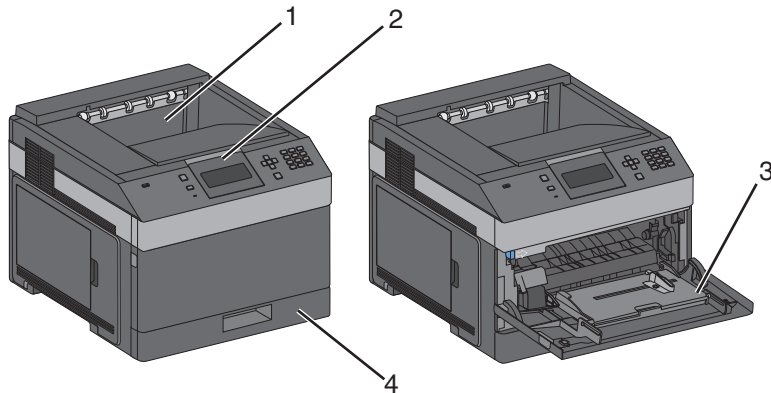
查找有关打印机的信息

您在查找什么？	在此查找
初始设置指导： <ul style="list-style-type: none">• 连接打印机• 安装打印机软件	设置文档—设置文档随打印机附带。
使用打印机的其他设置和指导： <ul style="list-style-type: none">• 选择和保存纸张及特殊介质• 加载纸张• 根据打印机型号执行打印• 配置打印机设置• 查看和打印文档及照片• 设置和使用打印机软件• 根据打印机型号，设置并配置网络上的打印机• 管理和维护打印机• 检查和解决问题• 保存在打印机附近的便利参考单页	<i>用户指南—用户指南可在软件和文档 CD 上获得。</i> <i>快速参考—快速参考可在软件和文档 CD 上的“查看其他文档”下面获得。</i> 如需更新，请检查我们的 Web 站点： support.dell.com 。
使用打印机软件的帮助	Windows 或 Mac 帮助 —打开打印机软件程序或应用程序，然后单击 帮助 。 单击  来查看上下文敏感的信息。 注意： <ul style="list-style-type: none">• “帮助”随打印机软件一起自动安装。• 根据您的操作系统，打印机软件位于打印机“程序”文件夹中或桌面上。
最新的补充信息、更新和技术支持： <ul style="list-style-type: none">• 文档• 驱动程序下载• 产品升级• 服务呼叫和维修信息• 订单状态• 在线聊天支持• 电子邮件支持• 电话支持	Dell 支持网站—support.dell.com 您所在地区或国家的支持电话号码和营业时间可以在支持网站上找到。 当您联系支持人员时请准备好下列信息，以便他们能更快地为您服务： <ul style="list-style-type: none">• 服务标签• 快速服务代码 注意： “服务标签”和“快速服务代码”出现在打印机上的标签上。
<ul style="list-style-type: none">• 软件和驱动程序—用于打印机的经验证驱动程序，以及用于 Dell 打印机软件的安装程序• 自述文件—为熟练用户或技术人员提供有关技术更改或高级技术参考材料的最近更新版本	<i>软件和文档 CD</i>

您在查找什么？	在此查找
<ul style="list-style-type: none"> • 用于打印机的耗材和附件 • 替换碳粉盒 	Dell 打印机耗材网站 - dell.com/supplies 您可以在线、通过电话或在选定的零售商店购买打印机耗材。
<ul style="list-style-type: none"> • 用于准备操作打印机的安全信息 • 规格信息 • 保证信息 	产品信息指南  <p>注意： 产品信息指南可能在您所在的国家或地区没有提供。</p>

打印机配置

基本型号

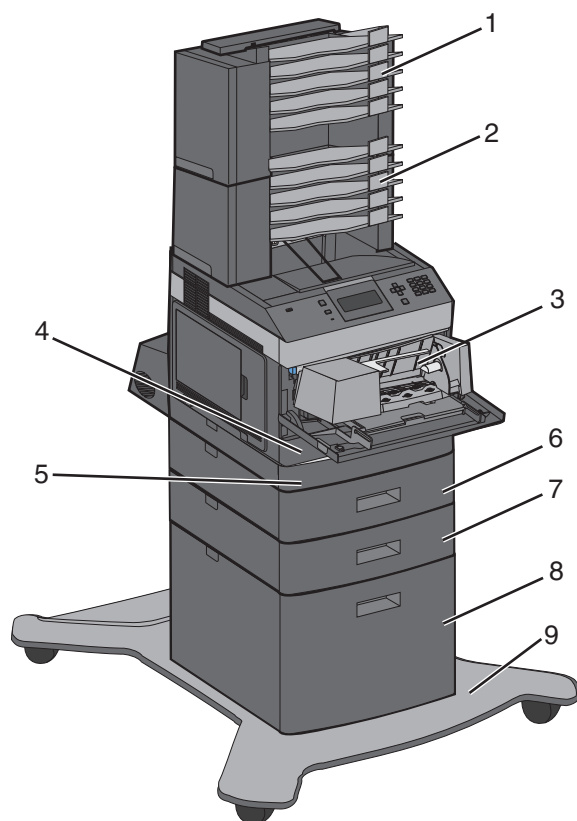


	特性	纸张容量 ¹
1	标准输出接纸架	350 页
2	打印机控制面板	不适用
3	多功能进纸器	100 页
4	标准进纸匣（进纸匣 1）	250 或 550 页

¹ 基于 75 克/平方米（20 磅）的纸张计算。

完全配置型号

⚠ 当心—倾斜危险： 落地配置要求有附加设备以确保稳定性。如果使用大容量进纸匣、双面打印部件和一个输入选件，或多个输入选件，您必须使用打印机工作台或打印机基座。



	特性/选件	纸张容量 ¹
1	5 层邮箱 ²	500 页
2	5 层邮箱	500 页
3	信封进纸器	85 个信封
4	标准进纸匣（进纸匣 1）	250 或 550 页
5	双面打印部件 ³	不适用
6	进纸匣选件（进纸匣 2）	550 页
7	进纸匣选件（进纸匣 3）	550 页
8	2000 页进纸匣选件（进纸匣 4）	2000 页
9	带脚轮基座	不适用

¹ 基于 75 克/平方米（20 磅）的纸张计算。

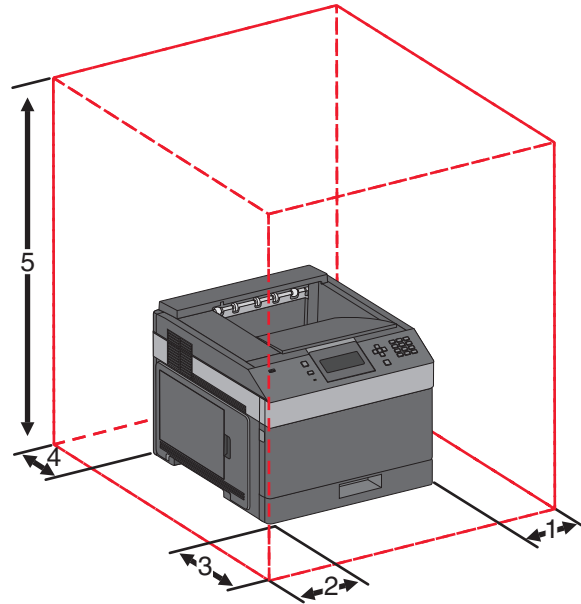
² 打印机支持最多三个附加接纸架、两个 5 层邮箱、一个大容量附加接纸架（没有图示），或者一个装订器（没有图示）。

³ 双面打印选件可用于带有 250 页标准进纸匣的基本型号。带有 550 页标准进纸匣的型号可能有内置式双面打印部件。

为打印机选择位置

在为打印机选择位置时，请留出足够的空间以便打开进纸匣、盖板和盖门。如果您准备安装任何选件，也请为它们留出足够的空间。下面是重要事项：

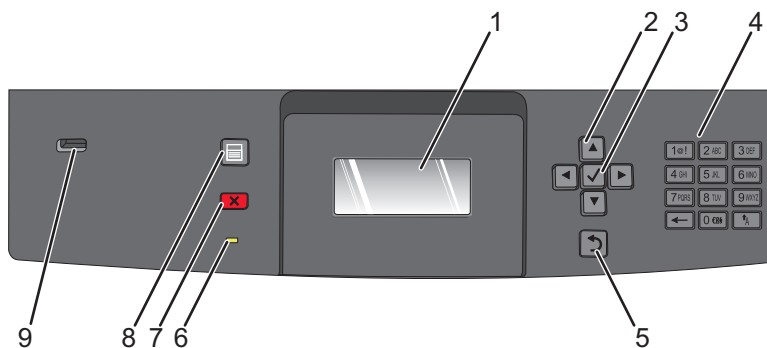
- 确认室内气流符合 **ASHRAE 62** 标准的最新版本。
- 提供一个平坦、牢固和稳定的表面。
- 让打印机保持：
 - 远离空调、加热器或通风设备的直接气流
 - 避免直接日晒，极度潮湿或温度波动
 - 清洁、干燥、无灰尘
- 在打印机周围留出下列建议的空间以保证良好的通风：




1	右边	31 厘米 (12 英寸)
2	左边	31 厘米 (12 英寸)
3	前面	51 厘米 (20 英寸)
4	后面	31 厘米 (12 英寸)
5	顶部 ¹	137 厘米 (54 英寸)

¹ 留出添加所有输出选件需要的空间。

理解打印机控制面板



项目	描述
1 显示屏	显示传达打印机状态的消息和图片
2 导航按钮 	按向上或向下箭头按钮来滚动菜单或菜单项，或者在输入数字时增加或减少值。 按向左或向右箭头按钮来滚动菜单设置（也称为值或选项），或滚动一个屏幕上放不下的文本。
3 选择 	<ul style="list-style-type: none"> 打开菜单项并显示可用的值或设置。当前设置用星号（*）表示。 将显示的菜单项保存为新的用户默认设置。 注意： <ul style="list-style-type: none"> 当新设置被保存为用户默认设置后，它将在保存新设置或还原出厂默认设置之前一直保持有效。 从软件程序选择的设置也会更改或覆盖从打印机控制面板选择的用户默认设置。
4 键盘	在显示屏上输入数字或符号。
5 返回 	使显示屏返回到前一个屏幕
6 指示灯	指示打印机的状态： <ul style="list-style-type: none"> 熄灭—电源已关闭。 绿灯闪烁—打印机正在预热、处理数据或打印作业。 绿灯长亮—打印机电源已打开，但处于空闲状态。 红灯长亮—需要操作者干预。
7 停止 	停止所有打印机活动 一旦显示屏上出现 已停止 ，会提供一个选项列表。

项目	描述
<p data-bbox="175 205 196 233">8</p> <p data-bbox="233 205 289 233">菜单</p> 	<p data-bbox="444 205 607 233">打开菜单索引</p> <p data-bbox="444 247 1019 275">注意：仅当打印机处于就绪状态时，菜单才可用。</p>
<p data-bbox="175 378 196 405">9</p> <p data-bbox="233 378 350 405">USB 端口</p>	<p data-bbox="444 378 1045 405">将闪存驱动器插入打印机前部来打印已保存的文件。</p> <p data-bbox="444 420 980 447">注意：只有前面的 USB 端口支持闪存驱动器。</p>

其他打印机设置

安装内置式选件

⚠ 当心—电击危险： 如果您在设置完打印机后访问系统板或者安装可选的硬件或内存设备，请在继续操作之前先关闭打印机电源并从墙壁插座中拔掉电源线。如果您还有其他设备连接在打印机上，也应关闭它们的电源并拔掉所有连接到打印机上的电缆。

可用的内置式选件

- 内存卡
- 固件卡
- 打印机硬盘
- 内置方案端口（ISP）

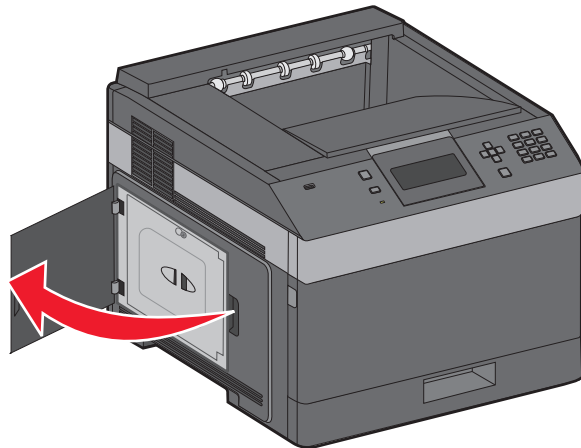
这些选件不是所有都可用。如需更多信息，请与您购买打印机处的销售商联系。

进入系统板来安装内置式选件

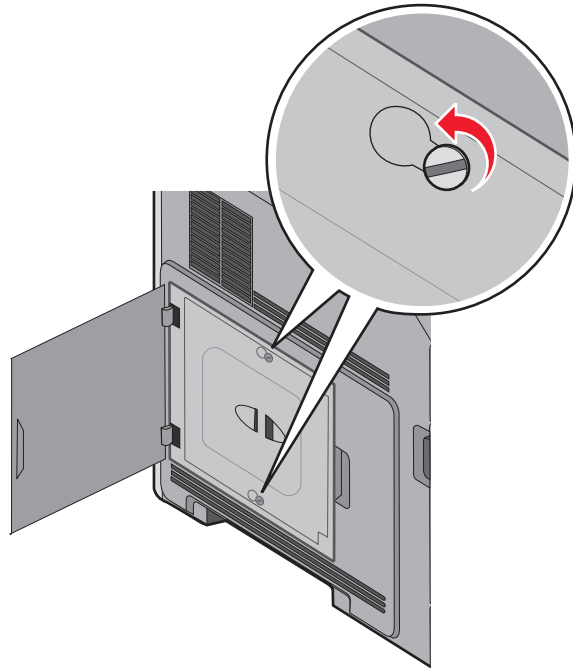
注意： 此任务需要一个平头螺丝起子。

⚠ 当心—电击危险： 如果您在设置完打印机后访问系统板或者安装可选的硬件或内存设备，请在继续操作之前先关闭打印机电源并从墙壁插座中拔掉电源线。如果您还有其他设备连接在打印机上，也应关闭它们的电源并拔掉所有连接到打印机上的电缆。

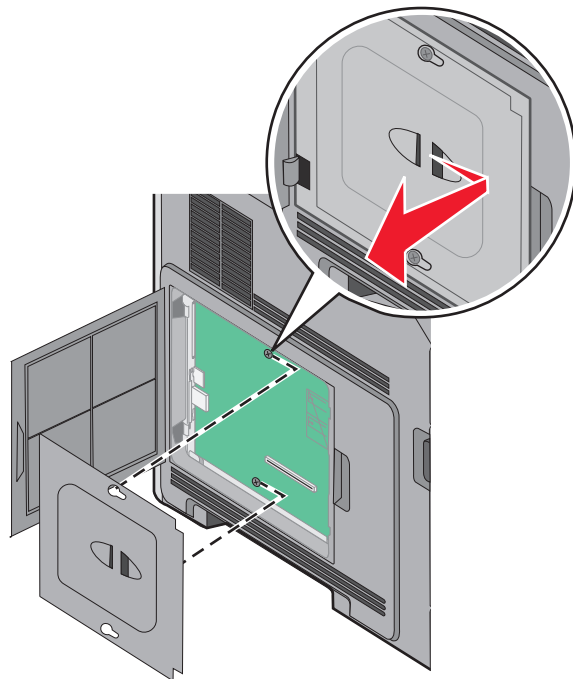
- 1 打开系统板盖门。



2 松开系统板盖板上的螺钉。

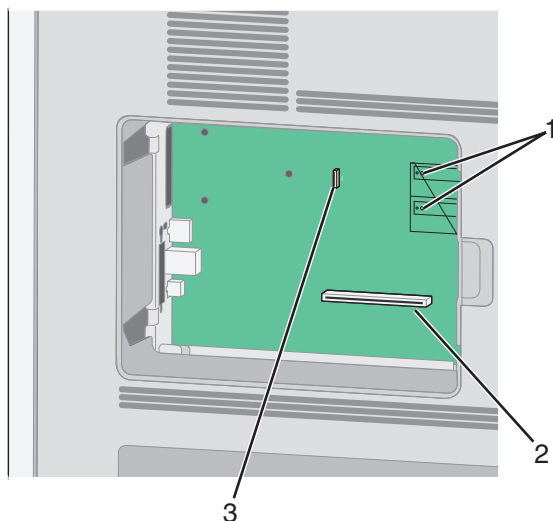


3 移除系统板盖板。



4 使用下面的图示来找到适当的连接器。

警告—可能的损坏：系统板电子组件容易被静电损坏。在接触任何系统板电子组件或连接器之前请先触摸一下打印机上的金属物。



1	固件和闪存卡连接器
2	内存卡连接器
3	打印机硬盘连接器

安装内存卡

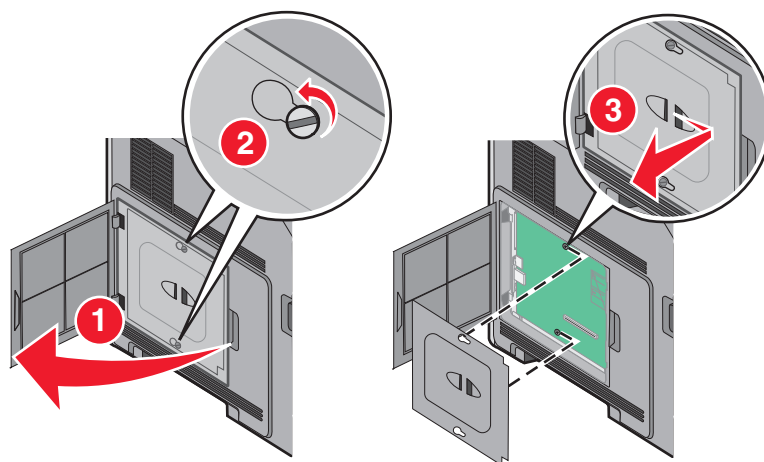
注意：此任务需要一个平头螺丝起子。

⚠ 当心—电击危险：如果您在设置完打印机后访问系统板或者安装可选的硬件或内存设备，请在继续操作之前先关闭打印机电源并从墙壁插座中拔掉电源线。如果您还有其他设备连接在打印机上，也应关闭它们的电源并拔掉所有连接到打印机上的电缆。

警告—可能的损坏：系统板电子组件容易被静电损坏。在接触任何系统板电子组件或连接器之前请先触摸一下打印机上的金属物。

内存卡选件可以单独购买并安装到系统板上。要安装内存卡：

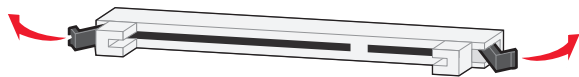
1 进入系统板。



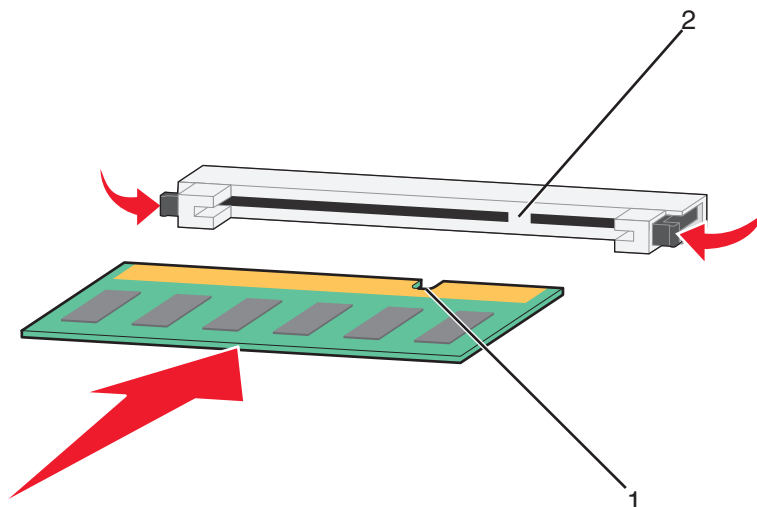
2 拆开内存卡的包装。

注意：避免接触卡边缘的接插脚。

3 打开内存卡连接器上的线夹。



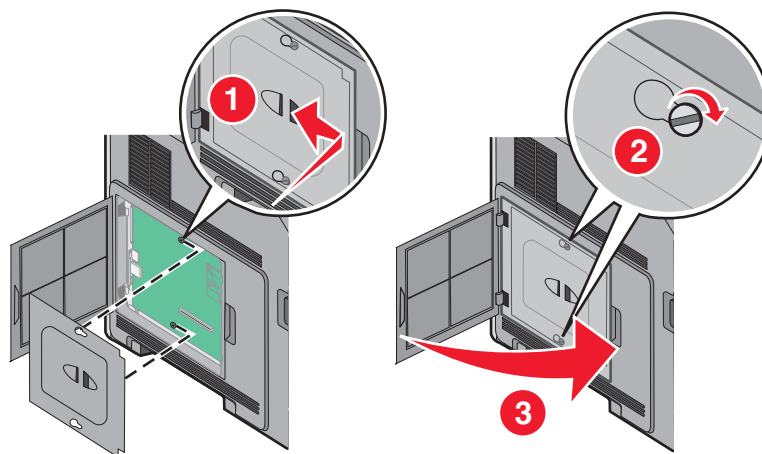
4 将内存卡上的槽口与连接器上的凸脊对齐。



1	槽口
2	凸脊

5 将内存卡笔直推入连接器中，直到它咬合到位。

6 重新安装系统板盖板并关闭系统板盖门。



安装闪存或固件卡

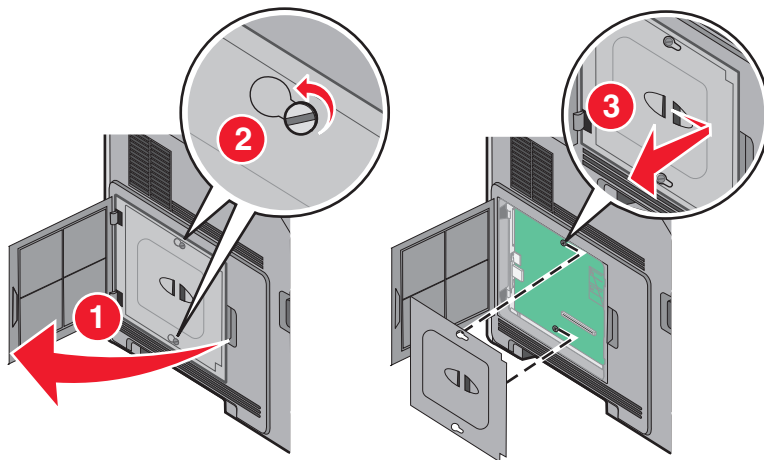
注意：此任务需要一个平头螺丝起子。

系统板上有两个用于闪存或固件卡选件的连接器。每种卡只能安装一个，但是连接器可以互换。

⚠ 当心—电击危险： 如果您在设置完打印机后访问系统板或者安装可选的硬件或内存设备，请在继续操作之前先关闭打印机电源并从墙壁插座中拔掉电源线。如果您还有其他设备连接在打印机上，也应关闭它们的电源并拔掉所有连接到打印机上的电缆。

警告—可能的损坏： 系统板电子组件容易被静电损坏。在接触任何系统板电子组件或连接器之前请先触摸一下打印机上的金属物。

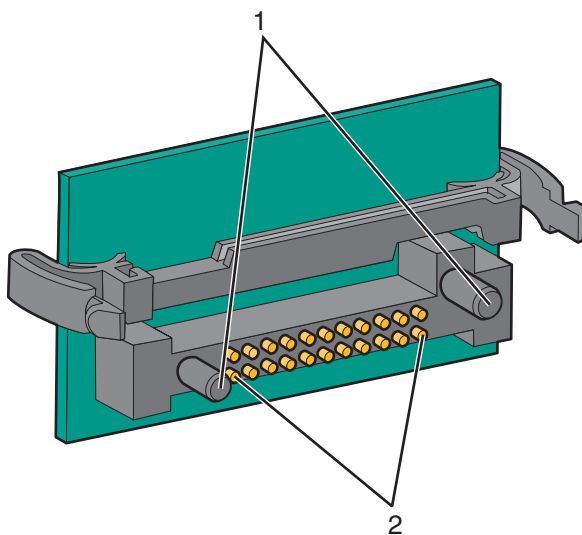
1 进入系统板。



2 拆开卡的包装。

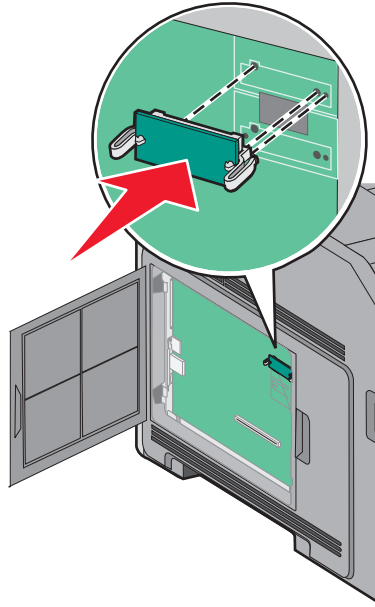
注意： 避免接触卡上的任何电子组件。

3 拿住卡的两边，将卡上的塑料接插脚与系统板上的孔对齐。



1	塑料接插脚
2	金属接插脚

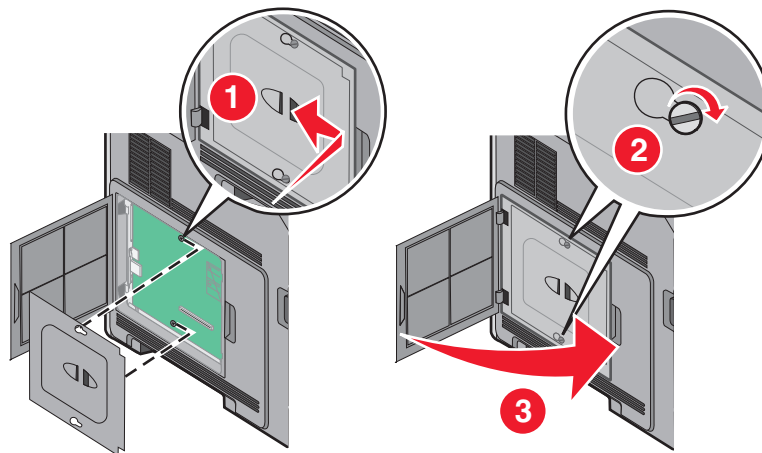
4 用力将卡推入到位。



注意：

- 卡上的整个连接器必须完全接触系统板，并平整地挨着系统板。
- 小心不要损坏连接器。

5 重新安装系统板盖板并关闭系统板盖门。



安装内置方案端口

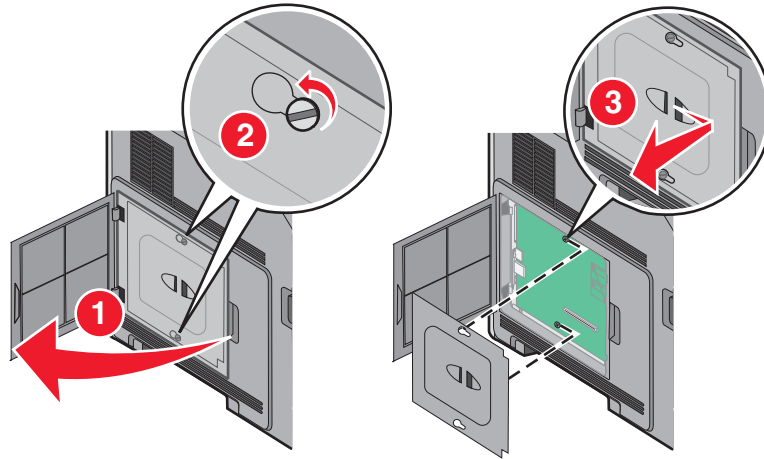
系统板支持一个可选的 内置方案端口（ISP）。请安装 ISP 以获得额外的连通性选项。

注意：此任务需要一个平头螺丝起子。

⚠ 当心—电击危险：如果您在设置完打印机后访问系统板或者安装可选的硬件或内存设备，请在继续操作之前先关闭打印机电源并从墙壁插座中拔掉电源线。如果您还有其他设备连接在打印机上，也应关闭它们的电源并拔掉所有连接到打印机上的电缆。

警告—可能的损坏：系统板电子组件容易被静电损坏。在接触任何系统板电子组件或连接器之前请先触摸一下打印机上的金属物。

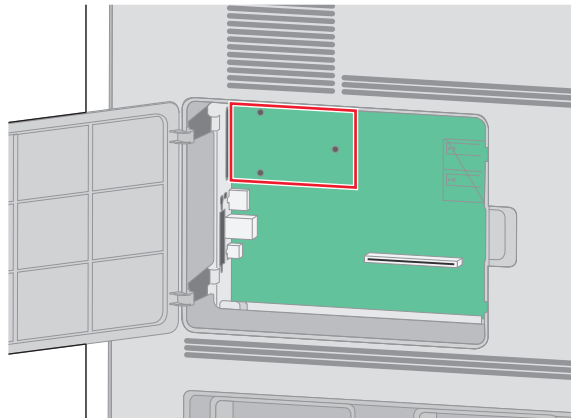
1 进入系统板。



2 拆开 ISP 和塑料底座的包装。

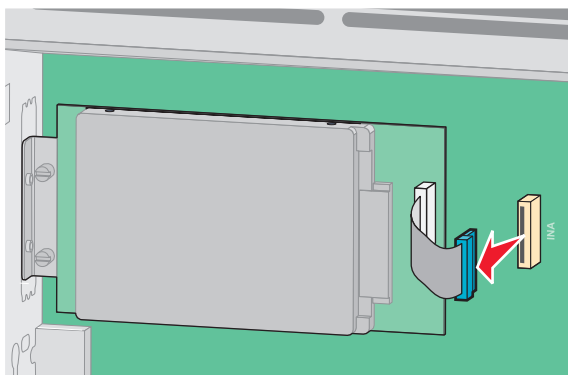
注意：避免接触卡上的组件。

3 在系统板上找到适当的连接器。

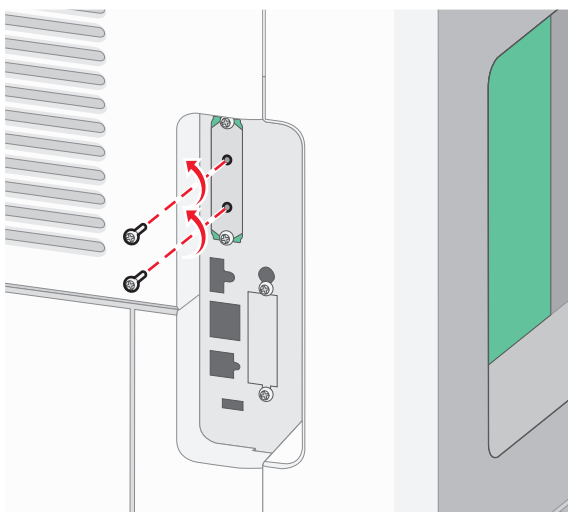


注意：如果当前已安装了可选的打印机硬盘，那么必须先移除打印机硬盘。要移除硬盘：

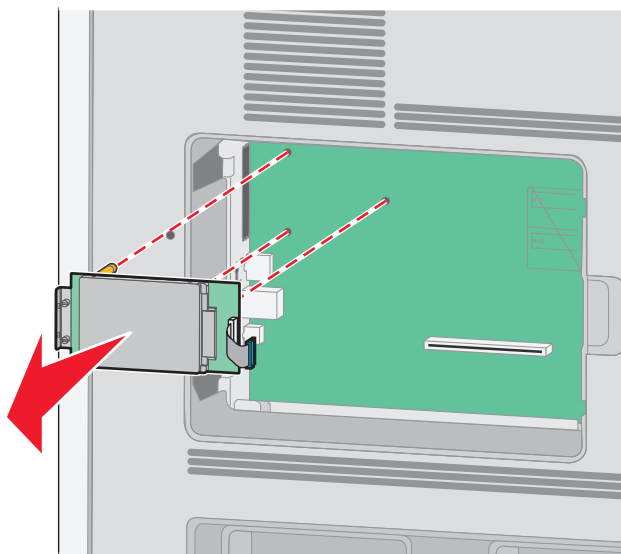
- a** 从系统板上拔掉打印机硬盘接口电缆，让电缆仍然连接在打印机硬盘上。为拔掉电缆，请在拉出电缆之前捏住接口电缆插头上的销子来释放插销。



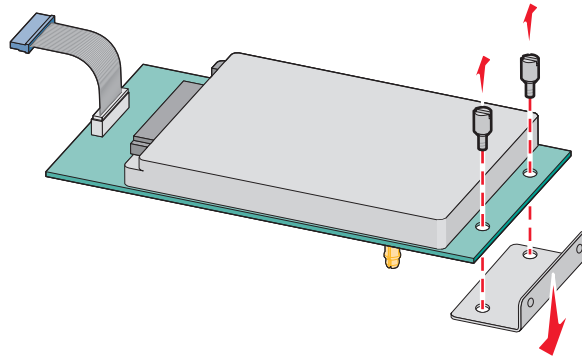
- b** 取下将打印机硬盘固定到位的螺钉。



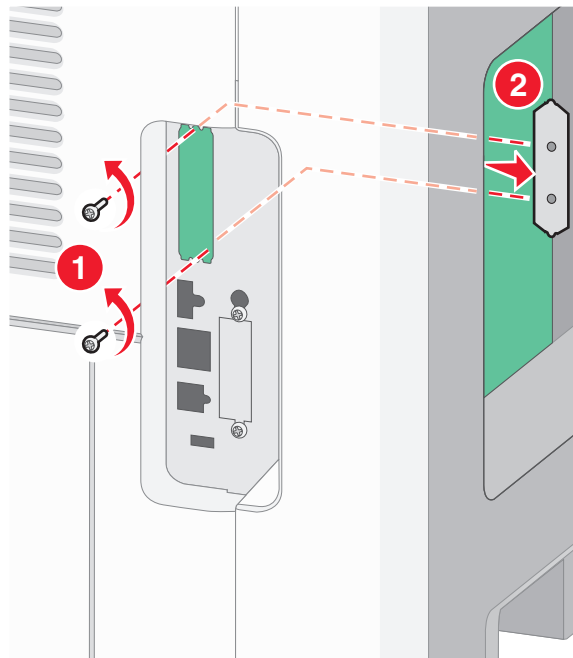
- c** 通过向上拉打印机硬盘使其脱离螺孔来移除它。



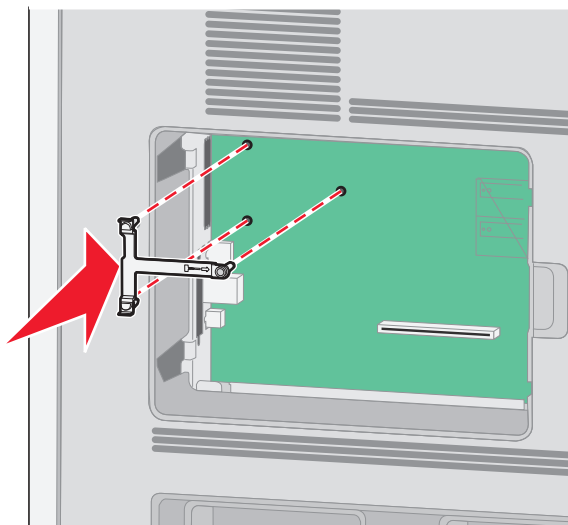
d 取下将打印机硬盘固定板安装到打印机硬盘上的翼形螺钉，然后取下固定板。将打印机硬盘放在一边。



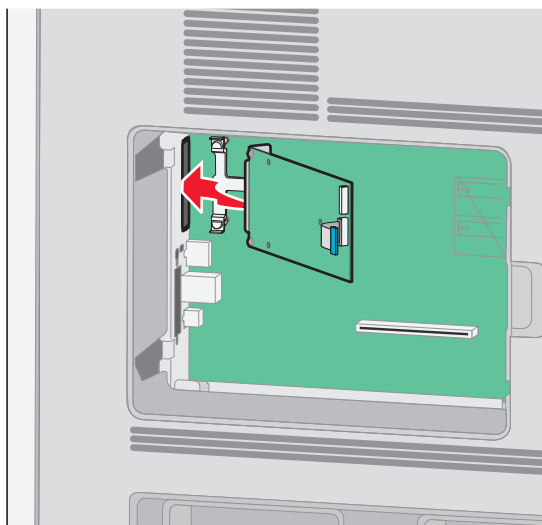
4 从 ISP 开口处取下金属盖板。



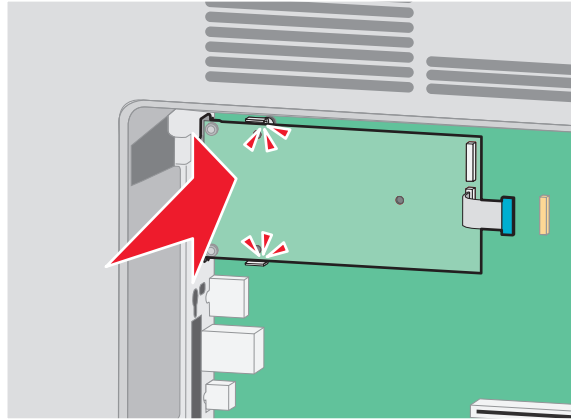
- 5 将塑料底座上的凸柱与系统板上的孔对齐，然后向下压直到底座固定到位。确认底座上的每一个凸柱都已经完全锁定，并且底座被固定在系统板上。



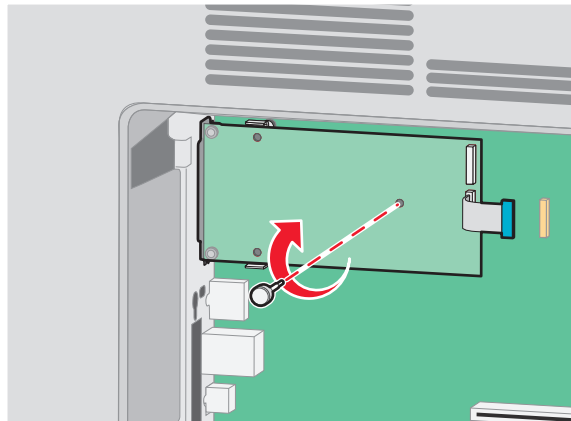
- 6 将 ISP 安装在塑料底座上。使 ISP 在塑料底座上面呈一定角度，然后靠近塑料底座，以便让任何伸出的连接器能通过系统板框架中的 ISP 开口。



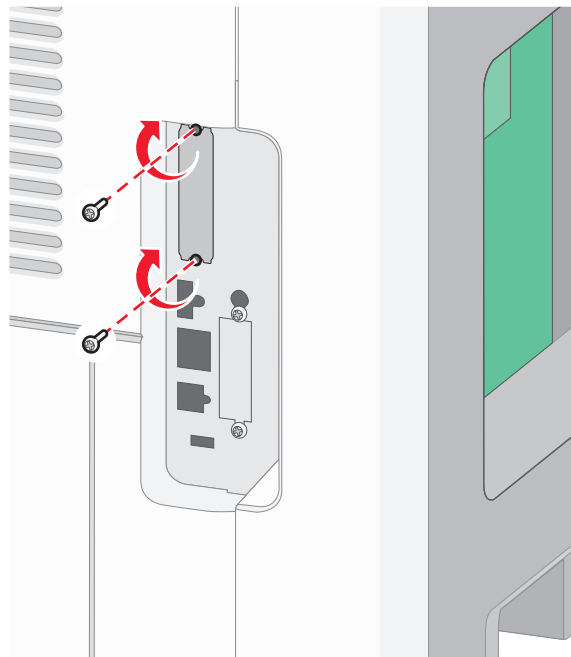
7 朝着塑料底座放低 ISP 直到 ISP 被固定在塑料底座的导轨之间。



8 插入长的翼形螺钉并顺时针旋转使 ISP 固定到位，但是此时不要拧紧翼形螺钉。



9 安装提供的两个螺钉来将 ISP 固定板固定在系统板框架上。

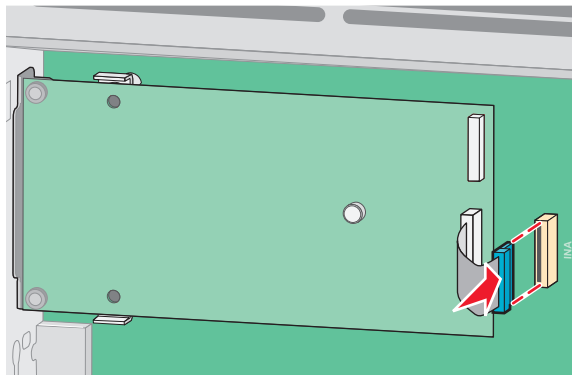


10 拧紧长的翼形螺钉。

注意： 不要将翼形螺钉拧得太紧。

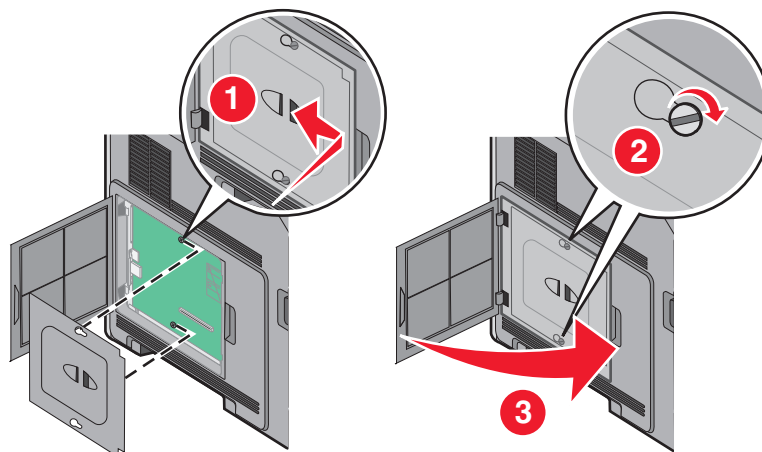
11 将 ISP 接口电缆的插头插入系统板的插座中。

注意： 插头和插座用彩色编码。



12 如果之前安装了打印机硬盘，则将打印机硬盘安装到 ISP 上。如需更多信息，请参阅第30页“安装打印机硬盘”。

13 重新安装系统板盖板并关闭系统板盖门。



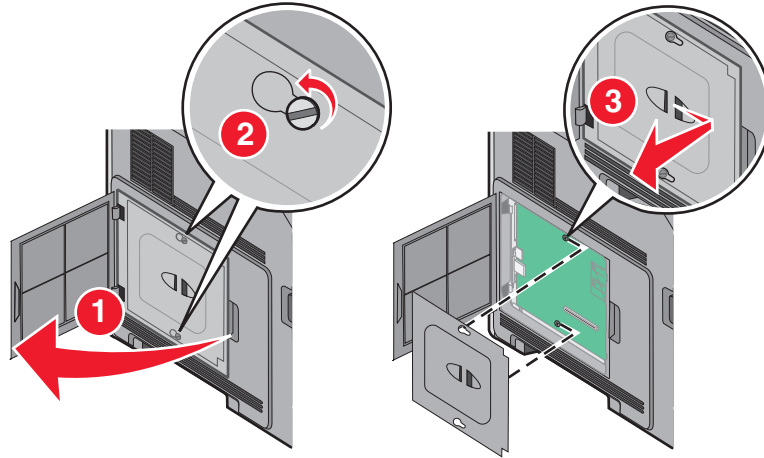
安装打印机硬盘

注意：此任务需要一个平头螺丝起子。

⚠ 当心—电击危险：如果您在设置完打印机后访问系统板或者安装可选的硬件或内存设备，请在继续操作之前先关闭打印机电源并从墙壁插座中拔掉电源线。如果您还有其他设备连接在打印机上，也应关闭它们的电源并拔掉所有连接到打印机上的电缆。

警告—可能的损坏：系统板电子组件容易被静电损坏。在接触任何系统板电子组件或连接器之前请先触摸一下打印机上的金属物。

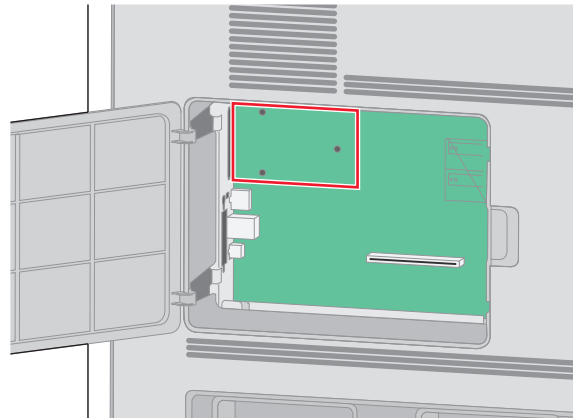
1 进入系统板。



2 拆开打印机硬盘的包装。

注意：避免接触硬盘上的组件。

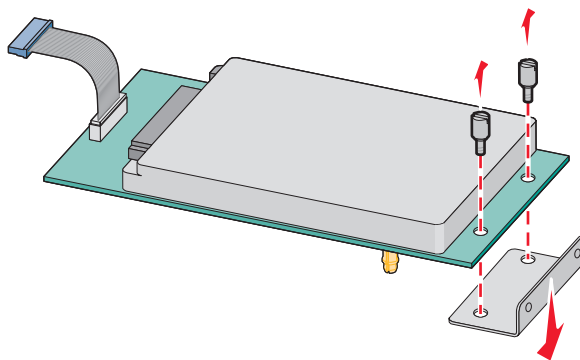
3 在系统板上找到适当的连接器。



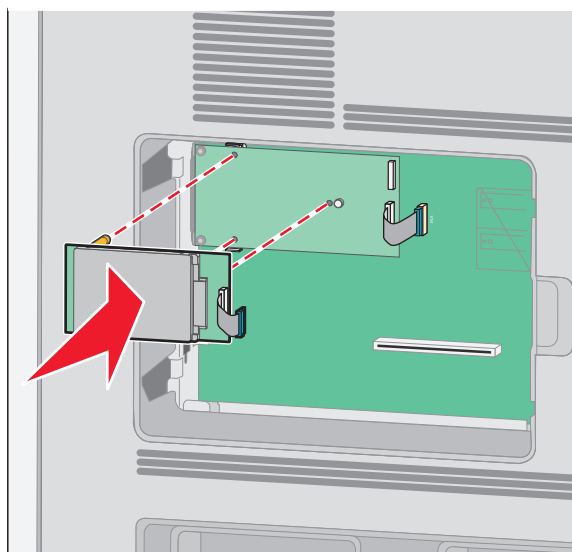
注意：如果当前已安装了可选的 ISP，那么打印机硬盘必须安装在 ISP 上。

要将打印机硬盘安装在 ISP 上：

- a 使用平头螺丝起子来松开螺钉，取下将打印机硬盘固定板安装到打印机硬盘上的翼形螺钉，然后取下固定板。

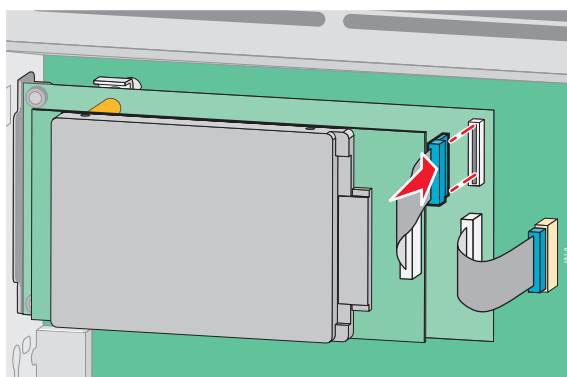


- b 将打印机硬盘的螺孔与 ISP 上的孔对齐，然后向下压打印机硬盘直到螺孔固定到位。



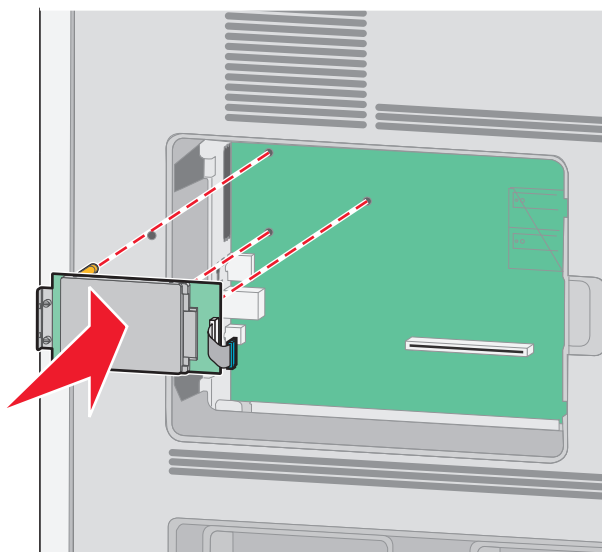
- c 将打印机硬盘接口电缆的插头插入 ISP 的插座中。

注意： 插头和插座用彩色编码。

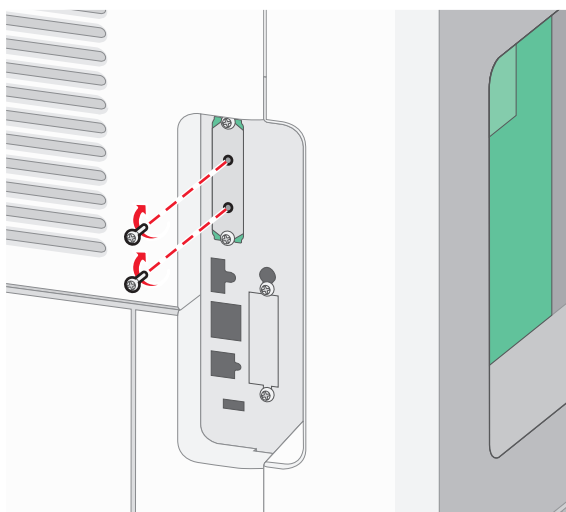


要将打印机硬盘直接安装到系统板上：

- a** 将打印机硬盘的螺孔与系统板上的孔对齐，然后向下压打印机硬盘直到螺孔固定到位。

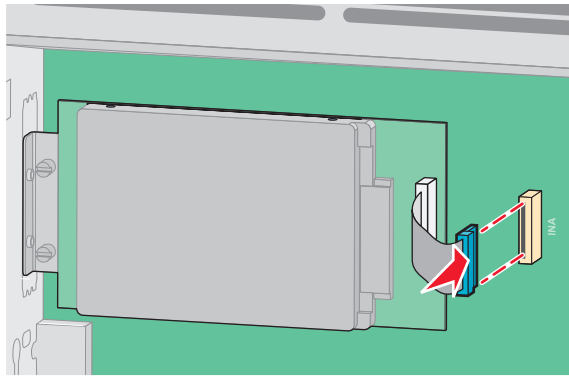


- b** 安装提供的两个螺钉以固定打印机硬盘固定板。

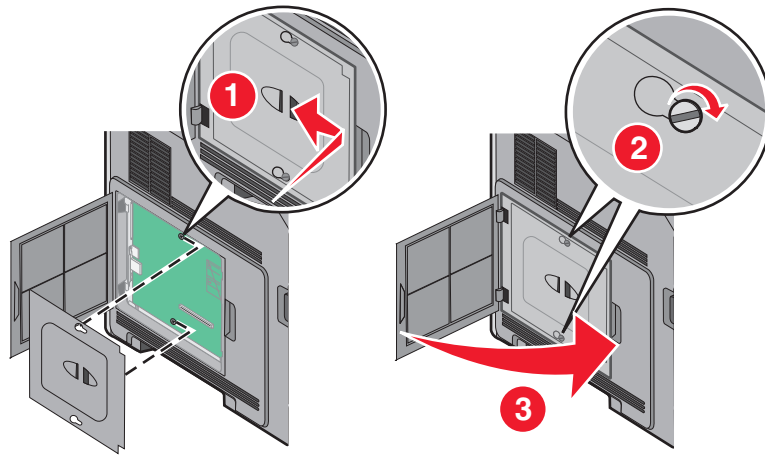


- c** 将打印机硬盘接口电缆的插头插入系统板的插座中。

注意： 插头和插座用彩色编码。



4 重新安装系统板盖板并关闭系统板盖门。



安装硬件选件

安装顺序

⚠ 当心—倾斜危险：落地配置要求有附加设备以确保稳定性。如果使用大容量进纸匣、双面打印部件和一个输入选件，或多个输入选件，您必须使用打印机工作台或打印机基座。

请按照下列顺序安装打印机和您已购买的任何选件：

⚠ 当心—电击危险：如果您在设置完打印机后访问系统板或者安装可选的硬件或内存设备，请在继续操作之前先关闭打印机电源并从墙壁插座中拔掉电源线。如果您还有其他设备连接在打印机上，也应关闭它们的电源并拔掉所有连接到打印机上的电缆。

- 打印机工作台或带脚轮基座
- 2000 页进纸器
- 550 页进纸器
- 双面打印部件
- 打印机

⚠ 当心—可能的伤害：打印机的重量大于 23.4 千克，因此，需要两个或更多个受过训练的人才能安全地移动它。

如需有关安装打印机工作台、带脚轮基座或 2000 页进纸器的更多信息，请参阅随选件附带的设置文档。

安装进纸器

打印机支持最多四个可选的进纸器。进纸器由进纸匣和支持部件组成。所有进纸器的安装方法都相同。

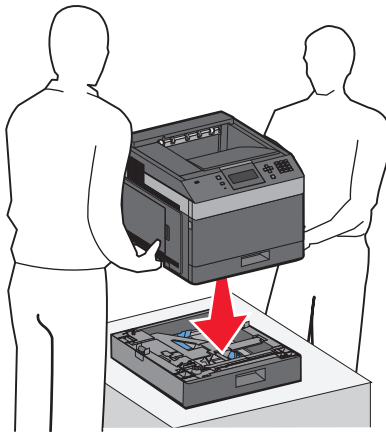
⚠ 当心—电击危险：如果您是在设置完打印机后访问系统板或者安装可选的硬件或内存设备，请在继续操作之前关闭打印机的电源并从墙壁插座中拔掉电源线。如果您还有其他设备连接在打印机上，也应关闭它们的电源并拔掉所有连接到打印机上的电缆。

- 1 拆开进纸器的包装，然后去除所有包装材料。
- 2 将进纸器放在为打印机选择的位置上。

注意：如果您要安装多个选件，请参阅有关推荐的安装顺序的章节。2000 页进纸器必须放在最下面。

- 3 将打印机与进纸器对齐，然后将打印机向下放到位。

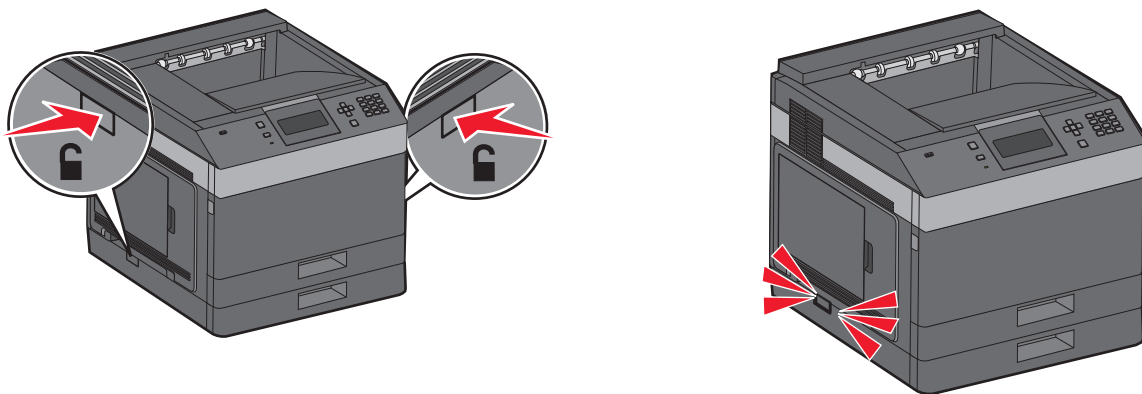
⚠ 当心—可能的伤害：打印机的重量大于 18 千克（40 磅），因此，需要两个或更多个受过训练的人才能够安全地移动它。



移除可选的进纸器

警告—可能的损坏：没有推入安全插销就从进纸器上抬动打印机会损坏插销。

要移除可选的进纸器，请推入进纸器两边的安全插销，直到它们发出咔嚓一声并安全缩进，然后抬起打印机。



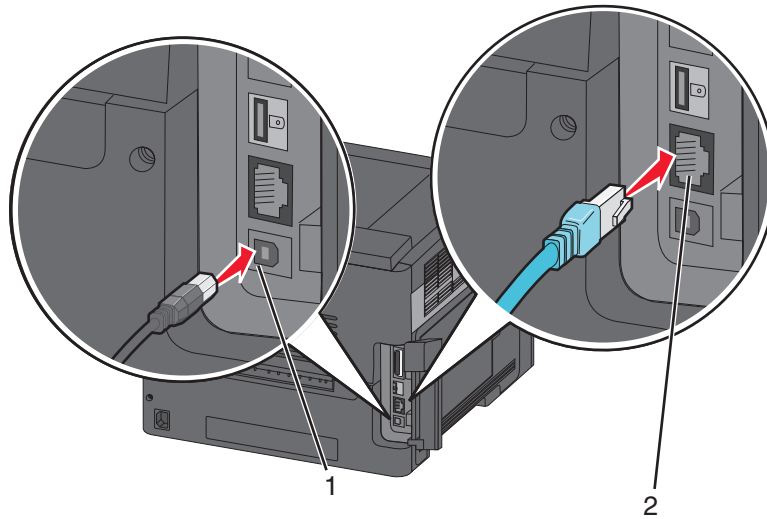
连接电缆

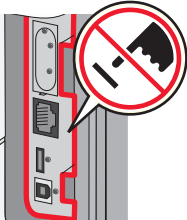
⚠ 当心—可能的伤害： 请不要在雷雨天气时设置本产品，或者使用电源线或电话线进行带电操作或线缆连接。

使用 **USB** 电缆或以太网电缆将打印机连接到计算机上。

请确认下列匹配项：

- 电缆上的 **USB** 符号与打印机上的 **USB** 符号
- 适当的以太网电缆与以太网端口



1	USB 端口 警告—可能的损坏： 请勿触摸 USB 电缆、任何网络适配器或所示区域中正在打印的打印机。可能会丢失数据或出现故障。 
2	以太网端口




检验打印机设置

- 打印菜单设置页来检验所有打印机选件是否安装正确。已安装选件的列表会出现在页面底部。如果您已安装的选件没有被列出，那么它安装不正确。请移除该选件并重新安装。
- 打印网络设置页来检验打印机是否被正确连接到网络。此页也提供帮助网络打印配置的重要信息。

打印菜单设置页

打印菜单设置页来查看当前的菜单设置并检验打印机选件是否安装正确。




注意：如果您没有更改任何菜单项设置，那么菜单设置页将列出所有的出厂默认设置。一旦您从菜单选择并保存了其他设置，它们将作为*用户默认设置*代替出厂默认设置。用户默认设置在您再次访问菜单，选择另一个值并保存它之前一直保持有效。要还原出厂默认设置，请参阅第130页“还原出厂默认设置”。

- 1 确认打印机的电源已经打开，并且出现**就绪**。
- 2 从打印机控制面板，按 。
- 3 按向上或向下箭头按钮，直到出现 **√ 报告**，然后按 。
- 4 按向上或向下箭头按钮，直到出现 **√ 菜单设置页**，然后按 。

打印出菜单设置页之后，打印机返回到**就绪**状态。

打印网络设置页

如果打印机连接在网络上，请打印一份网络设置页来检验网络连接。此页也提供帮助网络打印配置的重要信息。

- 1 确认打印机的电源已经打开，并且出现**就绪**。
 - 2 从打印机控制面板，按 。
 - 3 按向上或向下箭头按钮，直到出现 **√ 报告**，然后按 。
 - 4 按向上或向下箭头按钮，直到出现 **√ 网络设置页**，然后按 。
- 注意：**如果安装了可选的内置式打印服务器，会出现**打印网络 <x> 设置页**。
- 5 检查网络设置页上的第一部分，并确认 **Status**（状态）为“**Connected**（已连接）”。

如果 **Status**（状态）为“**Not Connected**（未连接）”，表示 LAN 分接器可能不活动或网络电缆可能出现功能故障。请咨询系统支持人员以找到解决办法，然后再打印一份网络设置页。

设置打印机软件

安装打印机软件

打印机驱动程序是让计算机与打印机通信的软件。在初始打印机设置期间，打印机软件被典型安装。如果您需要在设置打印机之后安装软件，请按照下列指导进行操作：

对于 Windows 用户

- 1 关闭所有打开的软件程序。
- 2 插入 *软件和文档* CD。
- 3 从主安装对话，单击**安装打印机和软件**。
- 4 按照屏幕上的指导进行操作。

对于 Macintosh 用户

- 1 关闭所有打开的软件应用程序。
- 2 插入 *软件和文档* CD。
- 3 从 **Finder** 桌面，双击自动出现的打印机 CD 图标。
- 4 双击 **安装打印机和软件** 图标。
- 5 按照屏幕上的指导进行操作。


使用万维网

更新的打印机软件可以在 Dell 的支持网站：support.dell.com 上获得。

在打印机驱动程序中更新可用选项

一旦安装了打印机软件和任何选项，可能需要在打印机驱动程序中手动添加选项以使它们对打印作业可用。

对于 Windows 用户

- 1 单击 ，或单击 **开始**，然后单击 **运行**。
- 2 在“开始搜索”或“运行”框中，键入 **control printers**。
- 3 按 **Enter**（回车键），或单击 **确定**。
打开打印机文件夹。
- 4 选择打印机。
- 5 用鼠标右键单击打印机，然后选择 **属性**。
- 6 单击 **安装选项** 选项卡。
- 7 在“可用选项”下面，添加任意已安装的硬件选项。
- 8 单击 **应用**。

对于 Macintosh 用户

在 Mac OS X 10.5 或更高的版本中

- 1 从 Apple 菜单，选择 **系统预置**。
- 2 单击 **打印和传真**。
- 3 选择打印机，然后单击 **选件和耗材**。
- 4 单击 **驱动程序**，然后添加任意已安装的硬件选项。
- 5 单击 **好**。

在 Mac OS X 10.4 版本和更早的操作系统中

- 1 从 Finder 桌面，选择 **转到 > 应用程序**。
- 2 双击 **实用程序**，然后双击 **打印中心** 或 **打印机设置实用程序**。
- 3 选择打印机，然后从“打印机”菜单选择 **显示信息**。

- 4 从弹出菜单中选择**可安装的选件**。
- 5 添加任意已安装的硬件选件，然后单击**应用更改**。

设置无线打印

在无线网络上设置打印机所需要的信息

注意：在设置软件发出提示之前，请不要连接安装或网络电缆。

- **SSID**—SSID 也被称为网络名称。
- **无线模式（或网络模式）**—模式将是 Infrastructure 或 Ad hoc。
- **通道（对于 Ad hoc 网络）**—对于 Infrastructure 网络，通道默认为自动。
一些 Ad hoc 网络也将要求自动设置。如果您不确定选择哪个通道，请咨询您的系统支持人员。
- **安全方法**—安全方法有三个基本选项：
 - **WEP 密钥**
如果您的网络使用多个 WEP 密钥，请在提供的空间内输入最多四个密钥。通过选择默认的 WEP 传输密钥来选择当前在网络上使用的密钥。
或者
 - **WPA 或 WPA2 密钥**
WPA 包括作为额外安全层的加密。选项为 AES 或 TKIP。加密必须在路由器和打印机上被设置为相同类型，否则打印机将不能在网络上通信。
 - **没有安全性**
如果您的无线网络不使用任何类型的安全性，您将没有安全信息。

注意：不建议使用不安全的无线网络。

如果您使用“高级”方法在 802.1X 网络上安装打印机，那么您可能需要下列信息：

- 验证类型
- 内部验证类型
- 802.1X 用户名和口令
- 证书

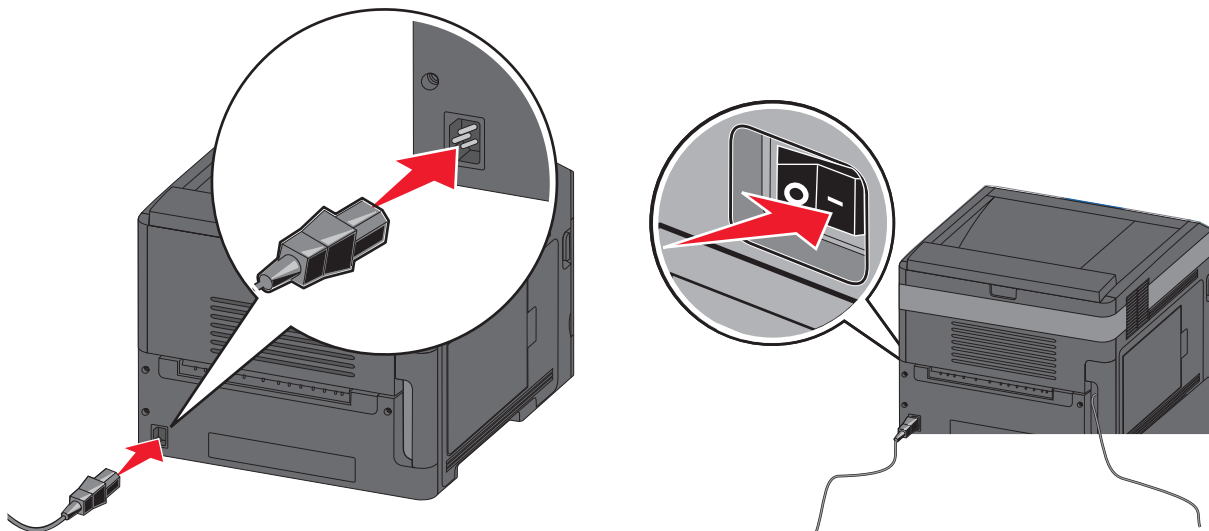
注意：如需有关配置 802.1X 安全性的更多信息，请参阅 *软件和文档 CD* 上的 *网络连接指南*。

在无线网络上安装打印机（Windows）

当您在无线网络上安装打印机之前，请确认：

- 您的打印机上已经安装了无线网卡选件。
- 您的无线网络已设置并且工作正常。
- 您正在使用的计算机所连接的无线网络与您要设置打印机的无线网络相同。

1 将电源线连接到打印机上，并插入正确接地的电源插座中，然后打开打印机电源。

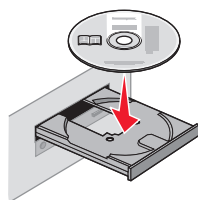


确认打印机和计算机都已打开电源并就绪。



在屏幕上出现指令之前请不要连接 USB 电缆。

2 插入软件和文档 CD。



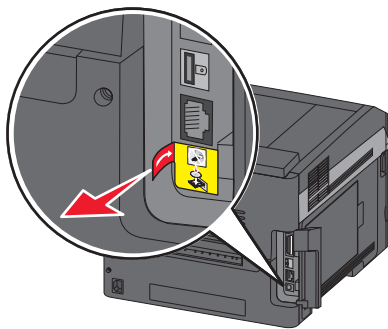
3 单击**安装打印机和软件**。

4 单击**同意**来接受许可协议中的条款。

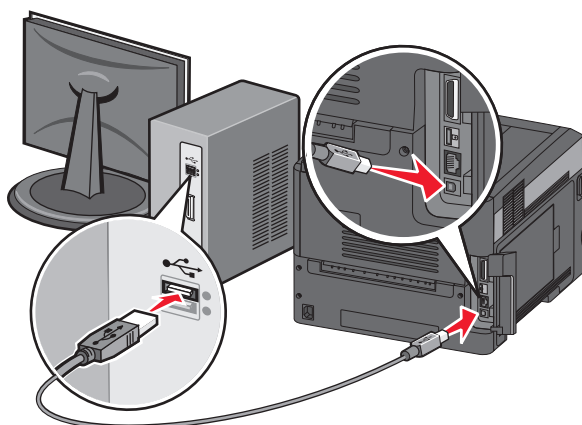
5 选择**推荐**，然后单击**下一步**。

6 单击**无线网络连接**。

7 移除覆盖在打印机后部 USB 端口上的标签。



8 在无线网络上的计算机和打印机之间临时连接 USB 电缆。



注意：打印机被配置后，软件将指导您断开临时的 USB 电缆连接，这样您就可以实现无线打印。

9 按照屏幕上的指导完成软件安装。

注意：基本是推荐的选择路径。仅在您要定制安装时选择高级。

10 要允许无线网络上的其他计算机使用无线打印机，请按照第 2 步至第 6 步来操作每一台计算机。

在无线网络上安装打印机（Macintosh）

当您在无线网络上安装打印机之前，请确认：

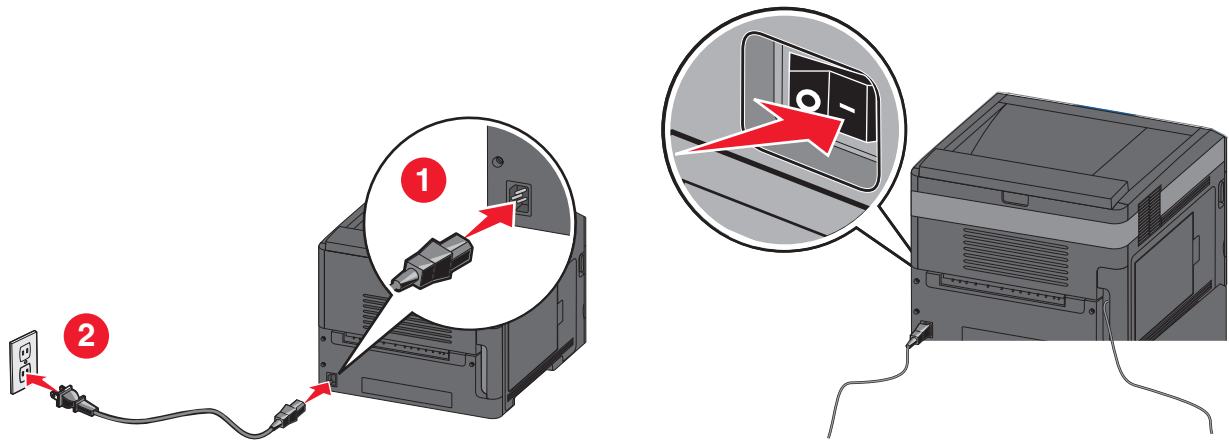
- 您的打印机上已经安装了无线网卡选件。
- 您的无线网络已设置并且工作正常。
- 您正在使用的计算机所连接的无线网络与您要设置打印机的无线网络相同。

准备配置打印机

- 1 在随打印机附带的单页上找到打印机的 **MAC** 地址。在下面提供的空间内写下 **MAC** 地址的最后六位数字：

MAC 地址： _____

- 2 将电源线连接到打印机上，并插入正确接地的电源插座中，然后打开电源。



输入打印机信息

- 1 访问 **AirPort** 选项。

在 **Mac OS X 10.5** 或更高的版本中

- a 从 **Apple** 菜单，选择 **系统预置**。
- b 单击 **网络**。
- c 单击 **AirPort**。

在 **Mac OS X 10.4** 版本和更早的操作系统中

- a 从 **Finder** 桌面，选择 **转到 > 应用程序**。
- b 从“应用程序”文件夹，双击 **Internet 连接**。
- c 从工具栏，单击 **AirPort**。

- 2 从“网络”弹出菜单中选择 **print server xxxxxx**，其中 **x** 是位于 **MAC** 地址页上的 **MAC** 地址的最后六位数字。

- 3 打开 **Safari** 浏览器。

- 4 从“书签”下拉菜单中，选择 **显示**。

- 5 在“集合”下面，选择 **Bonjour** 或 **Rendezvous**，然后双击打印机名称。

注意：此应用程序在 **Mac OS X 10.3** 版本中被称为 *Rendezvous*，但现在被 **Apple** 计算机称为 *Bonjour*。

- 6 从“内嵌的 **Web** 服务器”的主页上，导览至保存无线设置信息的页面。

为无线访问配置打印机

- 1 在适当的字段中键入网络的名称（SSID）。
- 2 如果您使用无线路由器，请选择 **Infrastructure** 作为网络模式。
- 3 选择您用于保护无线网络的安全类型。
- 4 输入打印机加入无线网络所需的安全信息。
- 5 单击**提交**。
- 6 在您的计算机上打开 **AirPort** 应用程序：

在 **Mac OS X 10.5** 或更高的版本中

- a 从 **Apple** 菜单，选择**系统预置**。
- b 单击**网络**。
- c 单击 **AirPort**。

在 **Mac OS X 10.4** 版本和更早的操作系统中

- a 从 **Finder** 桌面，单击**转到 > 应用程序**。
- b 从“应用程序”文件夹，双击 **Internet 连接**。
- c 从工具栏，单击 **AirPort**。

- 7 从“网络”弹出菜单中，选择您的无线网络。

配置计算机来无线使用打印机

要使用网络打印机打印，每个 **Macintosh** 用户必须安装自定义的 *PostScript 打印机描述*（PPD）文件，并在“打印中心”或“打印机设置实用程序”中创建打印机。

- 1 在计算机上安装 PPD 文件：
 - a 将**软件和文档CD**插入 **CD** 或 **DVD** 驱动器中。
 - b 双击打印机的安装程序软件包。
 - c 在“欢迎”屏幕上，单击**继续**。
 - d 在查看完自述文件后再次单击**继续**。
 - e 在查看完许可协议后单击**继续**，然后单击**同意**来接受协议中的条款。
 - f 选择“目标”，然后单击**继续**。
 - g 在“简易安装”屏幕上，单击**安装**。
 - h 键入用户口令，然后单击**好**。
所有的必需软件都被安装到计算机上。
 - i 当安装完成后，单击**重新启动**。

- 2 添加打印机：

- a 对于 **IP** 打印：

在 **Mac OS X 10.5** 或更高的版本中

- 1 从 **Apple** 菜单，选择**系统预置**。
- 2 单击**打印和传真**。
- 3 单击 **+**。

- 4 单击 **IP**。
- 5 在“地址”字段中键入打印机的 IP 地址。
- 6 单击**添加**。

在 **Mac OS X 10.4 版本和更早的操作系统中**

- 1 从 Finder 桌面，选择**转到 > 应用程序**。
- 2 双击**实用程序**文件夹。
- 3 找到并双击**打印机设置实用程序**或**打印中心**。
- 4 从“打印机列表”中选择**添加**。
- 5 单击 **IP**。
- 6 在“地址”字段中键入打印机的 IP 地址。
- 7 单击**添加**。

b 对于 AppleTalk 打印：

在 **Mac OS X 10.5 版本中**

- 1 从 Apple 菜单，选择**系统预置**。
- 2 单击**打印和传真**。
- 3 单击 **+**。
- 4 单击 **AppleTalk**。
- 5 从列表中选择打印机。
- 6 单击**添加**。

在 **Mac OS X 10.4 版本中**

- 1 从 Finder 桌面，选择**转到 > 应用程序**。
- 2 双击**实用程序**文件夹。
- 3 找到并双击**打印中心**或**打印机设置实用程序**。
- 4 从“打印机列表”中选择**添加**。
- 5 选择**默认浏览器**选项卡。
- 6 单击**更多的打印机**。
- 7 从第一个弹出菜单中选择 **AppleTalk**。
- 8 从第二个弹出菜单中选择**本地 AppleTalk 域**。
- 9 从列表中选择打印机。
- 10 单击**添加**。

在有线网络上安装打印机

请使用下列指导在有线网络上安装打印机。这些指导适用于以太网连接。

当您在有线网络上安装打印机之前，请确认：


- 您已经完成了打印机的初始设置。
- 已经使用适当类型的电缆将打印机连接到网络上。

对于 Windows 用户

- 1 插入 **软件和文档** CD。

等待“欢迎”屏幕出现。

如果 CD 在一分钟后还没有启动，请执行下列操作：

a 单击 ，或单击**开始**，然后单击**运行**。

b 在“开始搜索”或“运行”框中，键入 **D:\setup.exe**，其中 **D** 是 CD 或 DVD 驱动器的盘符。

2 单击**安装打印机和软件**。

3 单击**同意**来同意许可协议。

4 选择**推荐**，然后单击**下一步**。

注意：要使用静态 IP 地址或 IPv6 来配置打印机，或者使用脚本来配置多台打印机，请选择**自定义**，然后按照屏幕上的指导进行操作。

5 选择**有线网络连接**，然后单击**下一步**。

6 从列表中选择打印机厂商。

7 从列表中选择打印机型号，然后单击**下一步**。

8 从网络上找到的打印机列表中选择打印机，然后单击**完成**。

注意：如果您的已配置打印机没有出现在找到的打印机列表中，请单击**添加端口**，然后按照屏幕上的指导进行操作。

9 按照屏幕上的指导完成安装。

对于 Macintosh 用户

1 允许网络 DHCP 服务器分配一个 IP 地址给打印机。

2 从打印机打印网络设置页。如需有关打印网络设置页的信息，请参阅第 36 页“打印网络设置页”。

3 在网络设置页的 TCP/IP 部分中找到打印机 IP 地址。如果您为与打印机在不同子网上的计算机配置访问，您将需要 IP 地址。

4 安装驱动程序并添加打印机。

a 在计算机上安装 PPD 文件：

1 将**软件和文档**CD 插入 CD 或 DVD 驱动器中。

2 双击打印机的安装程序软件包。

3 在“欢迎”屏幕上，单击**继续**。

4 在查看完自述文件后再次单击**继续**。

5 在查看完许可协议后单击**继续**，然后单击**同意**来接受协议中的条款。

6 选择“目标”，然后单击**继续**。

7 在“简易安装”屏幕上，单击**安装**。

8 键入用户口令，然后单击**好**。

所有的必需软件都被安装到计算机上。

9 当安装完成后，单击**重新启动**。

b 添加打印机：

- 对于 IP 打印：

在 **Mac OS X 10.5** 或更高的版本中

- 1 从 **Apple** 菜单，选择**系统预置**。
- 2 单击**打印和传真**。
- 3 单击 **+**。
- 4 单击 **IP**。
- 5 在“地址”字段中键入打印机的 IP 地址。
- 6 单击**添加**。

在 **Mac OS X 10.4** 版本和更早的操作系统中

- 1 从 **Finder** 桌面，选择**转到 > 应用程序**。
 - 2 双击**实用程序**。
 - 3 双击**打印机设置实用程序**或**打印中心**。
 - 4 从“打印机列表”，单击**添加**。
 - 5 单击 **IP**。
 - 6 在“地址”字段中键入打印机的 IP 地址。
 - 7 单击**添加**。
- 对于 **AppleTalk** 打印：

在 **Mac OS X 10.5** 版本中

- 1 从 **Apple** 菜单，选择**系统预置**。
- 2 单击**打印和传真**。
- 3 单击 **+**。
- 4 单击 **AppleTalk**。
- 5 从列表中选择打印机。
- 6 单击**添加**。

在 **Mac OS X 10.4** 版本和更早的操作系统中

- 1 从 **Finder** 桌面，选择**转到 > 应用程序**。
- 2 双击**实用程序**。
- 3 双击**打印中心**或**打印机设置实用程序**。
- 4 从“打印机列表”，单击**添加**。
- 5 选择**默认浏览器**选项卡。
- 6 单击**更多的打印机**。
- 7 从第一个弹出菜单中选择 **AppleTalk**。
- 8 从第二个弹出菜单中选择**本地 AppleTalk 域**。
- 9 从列表中选择打印机。
- 10 单击**添加**。

注意：如果打印机没有出现在列表中，您可能需要使用 IP 地址来添加它。请与系统支持人员联系以获取帮助。


在安装新的网络内置方案端口后更改端口设置

当打印机中安装了新的网络 内置方案端口（ISP）后，打印机被分配了新的 IP 地址。必须使用这个新的 IP 地址来更新访问打印机的计算机上的打印机配置，以便能通过网络进行打印。

注意：

- 如果打印机有静态 IP 地址，并且将保持原样，那么您不需要更改任何计算机配置。
- 如果计算机被配置为通过网络名称而不是 IP 地址来使用打印机进行打印，而该名称将保持原样，那么您不需要更改任何计算机配置。
- 如果您将无线 ISP 添加到之前被配置为有线连接的打印机，请确认当您配置打印机进行无线操作时有线网络连接被断开。如果有线连接仍然保持连接，那么将完成无线配置，但无线 ISP 将不活动。如果在打印机仍然连接到有线网络时为无线 ISP 配置了打印机，请断开有线连接，关闭打印机电源，然后再打开打印机电源。这将启用无线 ISP。
- 每次只能有一个网络连接是活动的。如果您要在有线和无线之间切换连接类型，您必须首先关闭打印机电源，连接电缆（切换到有线连接）或断开电缆（切换到无线连接），然后再打开打印机电源。

对于 Windows 用户

- 1 打印网络设置页并注意新的 IP 地址。
- 2 单击 ，或单击**开始**，然后单击**运行**。
- 3 在“开始搜索”或“运行”框中，键入 **control printers**。
- 4 按 **Enter**（回车键），或单击**确定**。
打开打印机文件夹。
- 5 找到已更改的打印机。
注意：如果打印机有多个副本，则使用新的 IP 地址更新所有副本。
- 6 用鼠标右键单击打印机。
- 7 单击**属性**。
- 8 单击**端口选项卡**。
- 9 在列表中找到端口，然后选择它。
- 10 单击**配置端口**。
- 11 在“打印机名称或 IP 地址”字段中键入新的 IP 地址。您可以在第 1 步时打印的网络设置页上找到新的 IP 地址。
- 12 单击**确定**，然后单击**关闭**。

对于 Macintosh 用户

- 1 打印网络设置页并注意新的 IP 地址。
- 2 在网络设置页的 TCP/IP 部分中找到打印机 IP 地址。如果您为与打印机在不同子网上的计算机配置访问，您将需要 IP 地址。
- 3 添加打印机：
 - 对于 IP 打印：

在 Mac OS X 10.5 或更高的版本中

- a 从 Apple 菜单，选择**系统预置**。
- b 单击**打印和传真**。
- c 单击**+**。
- d 单击**IP**。
- e 在“地址”字段中键入打印机的 IP 地址。
- f 单击**添加**。

在 Mac OS X 10.4 版本和更早的操作系统中

- a 从“转到”菜单，选择**应用程序**。
 - b 双击**实用程序**。
 - c 双击**打印机设置实用程序**或**打印中心**。
 - d 从“打印机列表”，单击**添加**。
 - e 单击**IP**。
 - f 在“地址”字段中键入打印机的 IP 地址。
 - g 单击**添加**。
- 对于 AppleTalk 打印：

在 Mac OS X 10.5 版本中

- a 从 Apple 菜单，选择**系统预置**。
- b 单击**打印和传真**。
- c 单击**+**。
- d 单击**AppleTalk**。
- e 从列表中选择打印机。
- f 单击**添加**。

在 Mac OS X 10.4 版本和更早的操作系统中

- a 从“转到”菜单，选择**应用程序**。
- b 双击**实用程序**。
- c 双击**打印中心**或**打印机设置实用程序**。
- d 从“打印机列表”，单击**添加**。
- e 选择**默认浏览器**选项卡。
- f 单击**更多的打印机**。
- g 从第一个弹出菜单中选择**AppleTalk**。
- h 从第二个弹出菜单中选择**本地 AppleTalk 域**。
- i 从列表中选择打印机。
- j 单击**添加**。

设置串行打印


使用串行打印时，数据按每次一位进行传输。虽然串行打印通常比并行打印慢，但是当打印机和计算机之间的距离很远，或传输率更高的接口不可用时，它是首选项。

安装串口或通信（COM）端口后，您将需要配置打印机和计算机，以便它们能够通信。请确认您已经将串口电缆连接到您的打印机上的 COM 端口。

1 在打印机中设置参数：

- a 从打印机控制面板，导览至带有端口设置的菜单。
- b 找到带有串口设置的子菜单。
- c 对串口设置进行必要的更改。
- d 保存新设置。
- e 打印菜单设置页。


2 安装打印机驱动程序：

- a 插入 *软件和文档* CD。它会自动启动。
如果 CD 不自动启动，请执行下列操作：
 - 1 单击 ，或单击**开始**，然后单击**运行**。
 - 2 在“开始搜索”或“运行”框中，键入 `D:\setup.exe`，其中 D 是 CD 或 DVD 驱动器的盘符。
- b 单击**安装打印机和软件**。
- c 单击**同意**来接受“打印机软件许可协议”。
- d 单击**自定义**。
- e 确认“选择组件”被选定，然后单击**下一步**。
- f 从菜单中选择打印机型号，然后单击**添加打印机**。
- g 在“选择组件”下面，单击打印机型号旁边的 **+**。
- h 确认在“选择组件”下面，正确的 COM 端口可用。这是将串口电缆连接到计算机上时使用的端口（例如：COM1）。
- i 确认选定打印机型号旁边的框被选中。
- j 选择您要安装的任何其他可选软件，然后单击**下一步**。
- k 单击**完成**来结束打印机软件的安装。

3 设置 COM 端口参数：

在安装完打印机驱动程序之后，您必须在分配给打印机驱动程序的 COM 端口中设置串口参数。



COM 端口中的串口参数必须与您在打印机中设置的串口参数完全匹配。

- a 打开“设备管理器”。
 - 1 单击 ，或单击**开始**，然后单击**运行**。
 - 2 在“开始搜索”或“运行”框中，键入 `devmgmt.msc`。
 - 3 按 **Enter**（回车键），或单击**确定**。
打开“设备管理器”。
- b 单击 **+** 来展开可用端口的列表。
- c 选择您将串口电缆连接到计算机上时使用的通信端口（例如：COM1）。
- d 单击**属性**。
- e 在“端口设置”选项卡上，设置与打印机中的串口参数相同的串口参数。
在以前打印的“菜单设置”页上，查看串口标题下面的打印机设置。
- f 单击**确定**，然后关闭所有窗口。
- g 打印测试页以检验打印机的安装。当成功打印出测试页后，打印机设置就完成了。

加载纸张和特殊介质

本章节说明如何加载 250 页、550 页和 2000 页进纸匣，以及多功能进纸器。它也包括有关纸张方向、设置“纸张尺寸”和“纸张类型”，以及进纸匣连接和解除连接的信息。

设置纸张尺寸和类型

- 1 确认打印机的电源已经打开，并且出现**就绪**。
- 2 从打印机控制面板，按 。
- 3 按向上或向下箭头按钮，直到出现 **纸张菜单**，然后按 。
- 4 按向上或向下箭头按钮，直到出现 **纸张尺寸/类型**，然后按 。
- 5 按向上或向下箭头按钮，直到出现正确的进纸匣，然后按 。
- 6 按向上或向下箭头按钮，直到 出现在正确尺寸的旁边，然后按 。
- 7 按向上或向下箭头按钮，直到 出现在正确纸张类型的旁边，然后按 。
出现**正在提交选择**。打印机返回到**纸张尺寸/类型**菜单。
- 8 按  三次来返回到**就绪**状态。



设置打印机检测进纸匣中加载的纸张尺寸


“尺寸检测”禁用或启用进纸匣的自动尺寸检测。“尺寸检测”也让打印机检测其他情况下不能检测的相似纸张尺寸之间的差别。

当 A5 和 Statement 尺寸或 B5 和 Executive 尺寸同时被加载到打印机进纸匣中时，打印机进纸匣不能区分纸张尺寸。从“尺寸检测”菜单，指定您希望打印机检测哪种尺寸。

注意：多功能进纸器不使用自动尺寸检测，并且能够同时支持 A5 和 Statement 尺寸或 B5 和 Executive 尺寸的打印作业。“尺寸检测”设置不影响多功能进纸器设置。

- 1 关闭打印机电源。
- 2 按住 和向右箭头按钮，并同时打开打印机电源。
- 3 当屏幕上出现时钟动画时松开两个按钮。
打印机执行其加电序列，然后出现**配置菜单**。
- 4 按向上或向下箭头按钮，直到出现 **尺寸检测**，然后按 。
出现列出“尺寸检测”设置的屏幕。
- 5 按 来选择需要的“进纸匣检测”设置。
出现**正在提交选择**，接着出现**尺寸检测**菜单。

6 按  一次，然后按向左或向右箭头按钮，直到出现  **退出配置菜单**。

7 按 。

打印机执行其加电序列，然后出现**就绪**。

配置 Universal 纸张设置


“Universal 纸张尺寸”是用户定义的设置，让您使用没有在打印机菜单中预先设置的纸张尺寸进行打印。当您需要的尺寸不能从“纸张尺寸”菜单中获得时，请将指定进纸匣的“纸张尺寸”设置为 **Universal**。然后，为您的纸张指定下面所有的 **Universal** 尺寸设置：



- 度量单位（毫米或英寸）
- 纵向宽度
- 纵向高度
- 进纸方向

注意：支持的最小 **Universal** 尺寸为 98.4 x 89 毫米（3.9 x 3.5 英寸）；最大尺寸为 297 x 431.8 毫米（11.7 x 17 英寸）。



指定度量单位

1 确认打印机的电源已经打开，并且出现**就绪**。

2 从打印机控制面板，按 。

3 按向上或向下箭头按钮，直到出现  **纸张菜单**，然后按 。

4 按向上或向下箭头按钮，直到出现  **Universal 设置**，然后按 。

5 按向上或向下箭头按钮，直到出现  **度量单位**，然后按 。


6 按向上或向下箭头按钮，直到  出现在正确的度量单位旁边，然后按 。

出现**正在提交选择**，接着出现 **Universal 设置** 菜单。



指定纸张高度和宽度


为 **Universal** 纸张尺寸定义特定的高度和宽度尺寸（按纵向的打印方向）将允许打印机支持该尺寸，包括对双面打印和在一张纸上打印多个页面等标准特性的支持。

1 从“**Universal 设置**”菜单，按向上或向下箭头按钮，直到出现  **纵向宽度**，然后按 。

2 按向上或向下箭头按钮来更改纸张宽度设置，然后按 。

出现**正在提交选择**，接着出现 **Universal 设置** 菜单。

3 按向上或向下箭头按钮，直到出现  **纵向高度**，然后按 。

4 按向上或向下箭头按钮来更改纸张高度设置，然后按 。

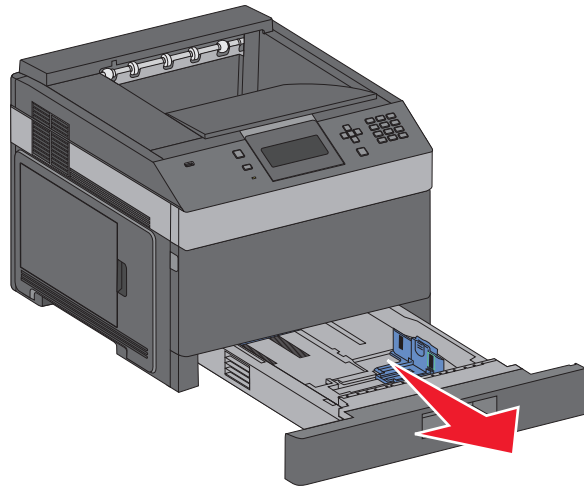
出现**正在提交选择**，接着出现 **Universal 设置** 菜单。

加载标准或可选的 250 页或 550 页进纸匣

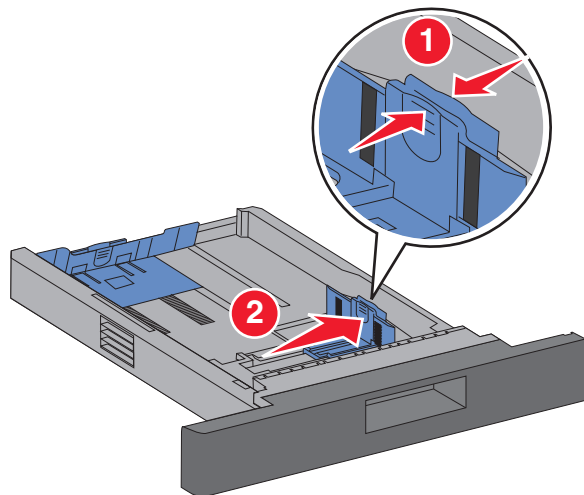
虽然 250 页进纸匣和 550 页进纸匣在外观上有所不同，但是它们要求使用相同的方法加载纸张。请使用下面的指导来将纸张加载到任意一个进纸匣中：

1 拉出进纸匣。

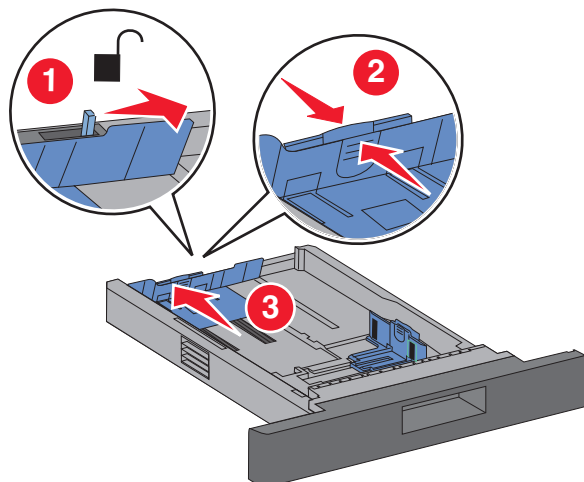
注意：当正在打印作业或显示屏上出现忙时不要移除进纸匣。否则可能造成卡纸。



2 如图所示，向内压住宽度导片凸柱，然后将宽度导片移动到与加载的纸张尺寸相符的正确位置上。



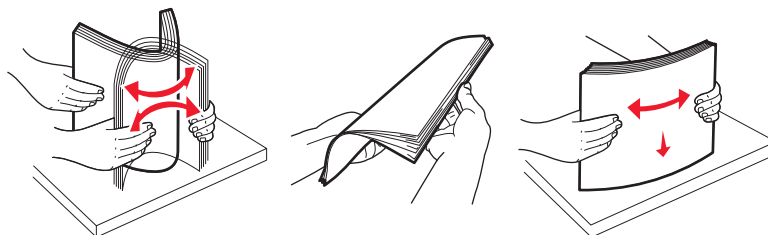
3 解锁长度导片，如图所示，向内压住长度导片凸柱，并将导片移动到与加载的纸张尺寸相符的正确位置上。



注意：

- 请使用进纸匣底部的尺寸指示器来帮助放置导片。
- 对于标准的纸张尺寸，请锁定长度导片。

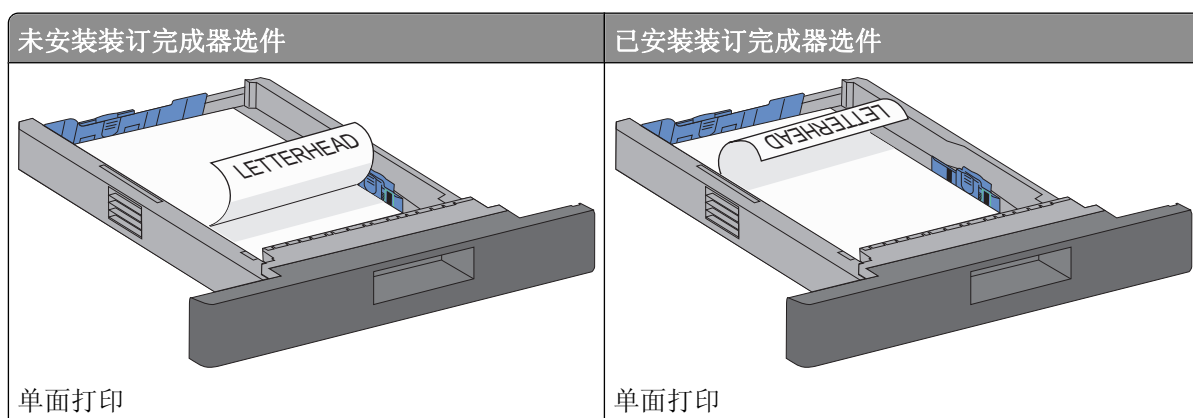
4 前后弯曲纸张，使它们松散，然后将它们扇形展开。不要折叠或弄皱纸张。对齐纸张的边缘。

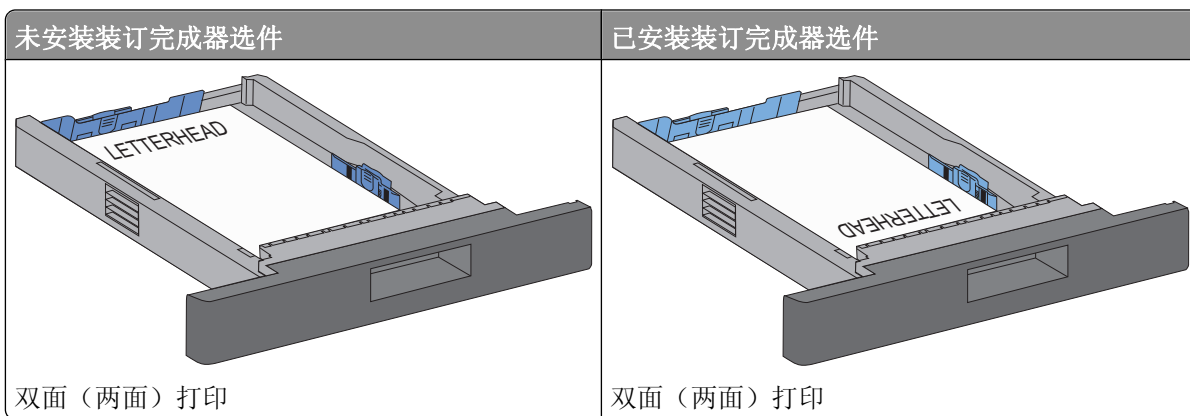


5 加载纸张：

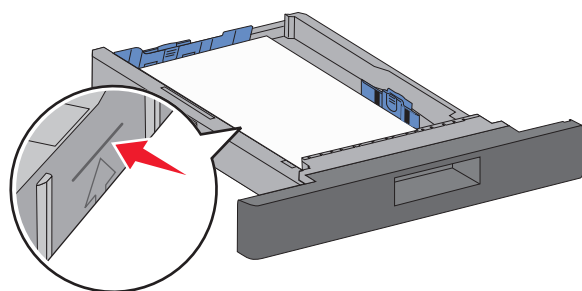
- 对于单面打印，让打印面朝下
- 对于双面打印，让打印面朝上

注意：如果安装了装订完成器选件，纸张必须以不同的方法加载到进纸匣中。

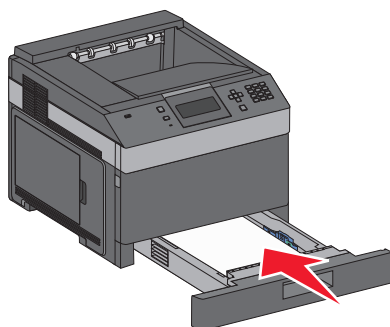




注意： 请注意进纸匣侧面上的最高加载线，它指示加载纸张的最大高度。请不要过量加载进纸匣。



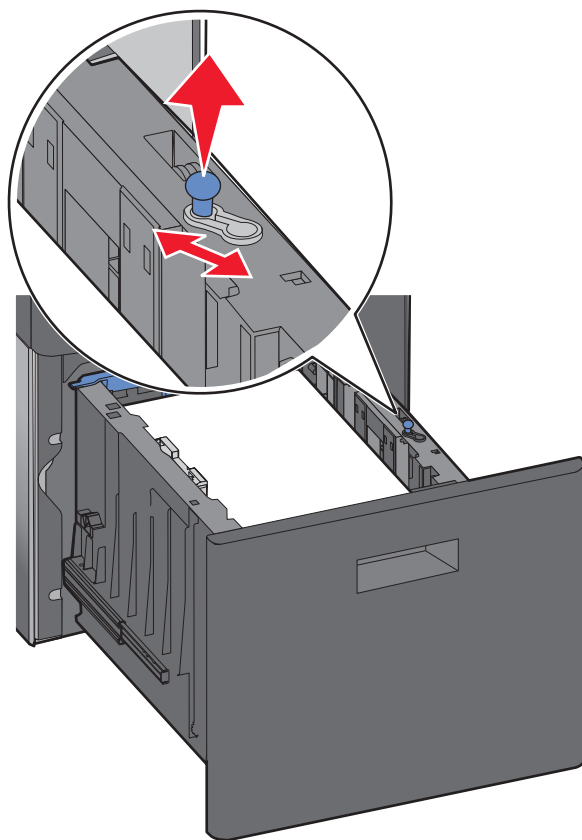
- 6 如果需要，请将纸张导片调整到轻轻地接触纸堆边缘的位置，然后为进纸匣上指示的纸张尺寸锁定长度导片。
- 7 插入进纸匣。



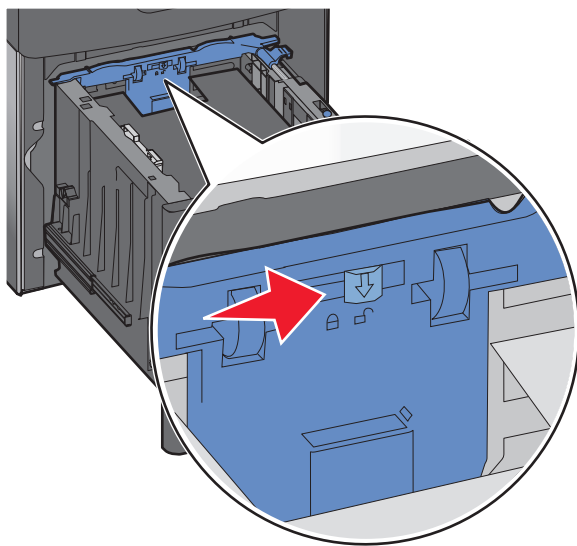
- 8 如果加载的纸张类型与进纸匣中以前加载的纸张类型不同，请从打印机控制面板更改进纸匣的“纸张类型”设置。

加载 2000 页进纸匣

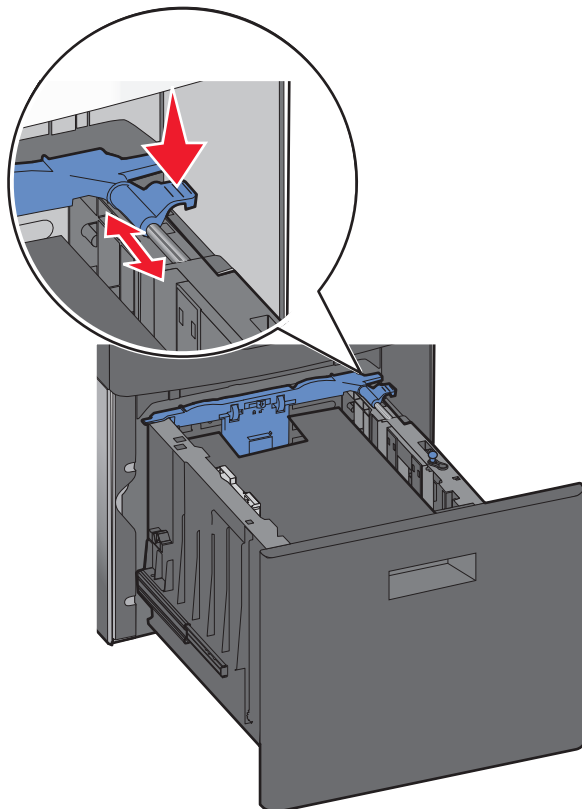
- 1 拉出进纸匣。
- 2 向上拉宽度导片，并将它滑动到与加载的纸张尺寸相符的正确位置上。



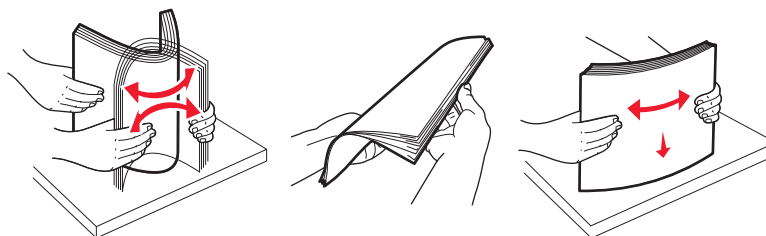
- 3 解锁长度导片。



4 推长度导片释放销来升高长度导片，将导片滑动到与加载的纸张尺寸相符的正确位置上，然后锁定导片。



5 前后弯曲纸张，使它们松散，然后将它们扇形展开。不要折叠或弄皱纸张。对齐纸张的边缘。

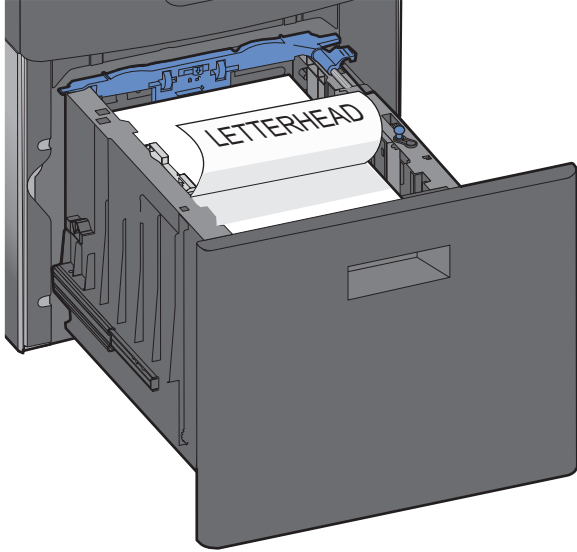


6 加载纸张：

- 对于单面打印，让打印面朝下
- 对于双面打印，让打印面朝上

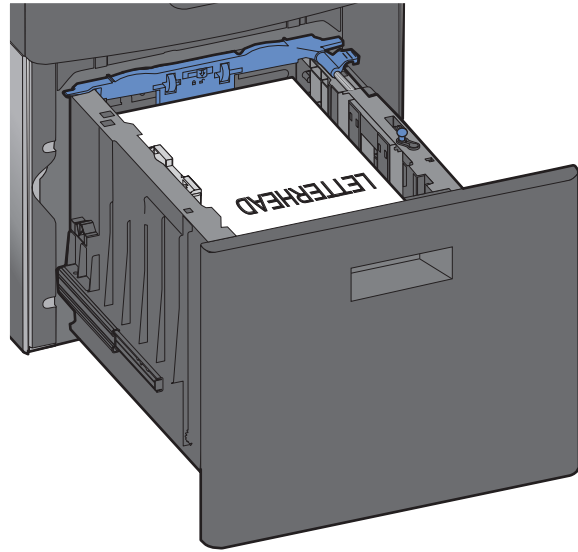
注意：如果安装了装订完成器选件，纸张必须以不同的方法加载到进纸匣中。

未安装装订完成器选项

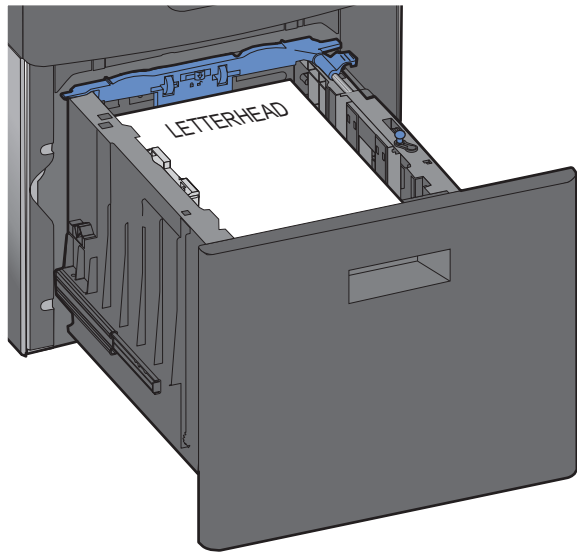


单面打印

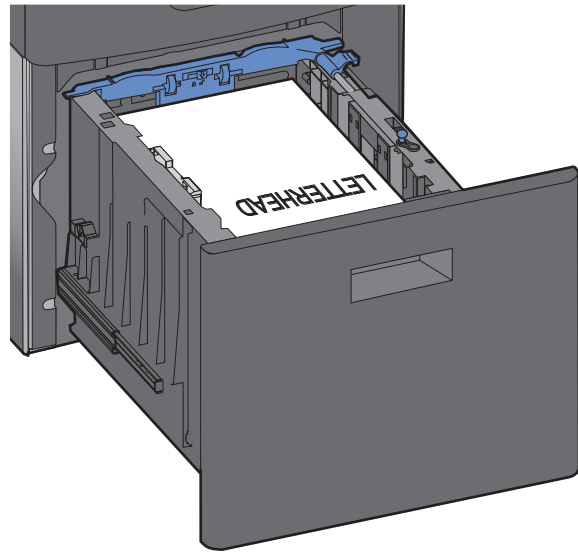
已安装装订完成器选项



单面打印

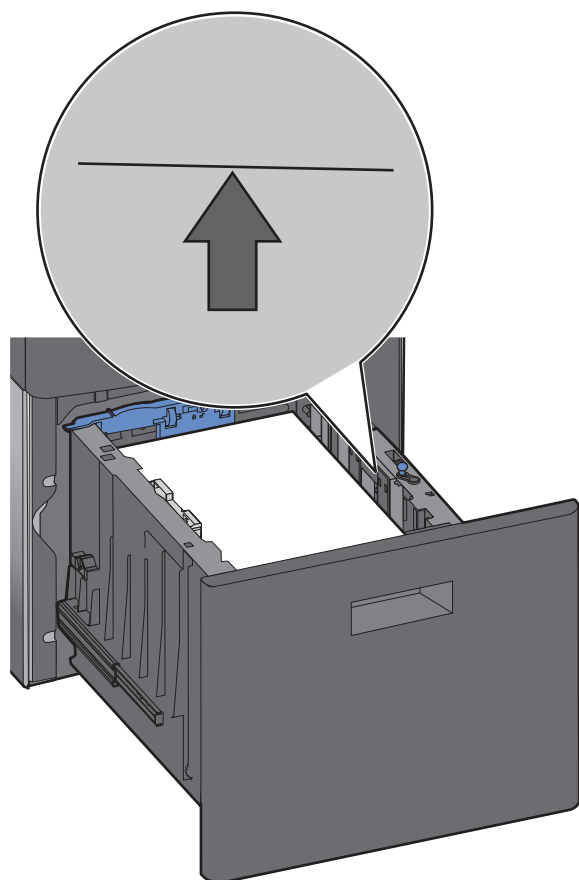


双面（两面）打印



双面（两面）打印

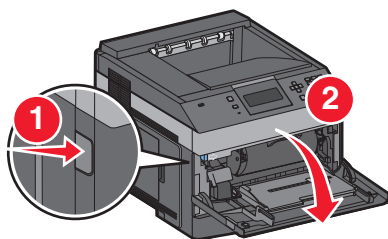
注意： 请注意进纸匣侧面上的最高加载线，它指示加载纸张的最大高度。请不要过量加载进纸匣。



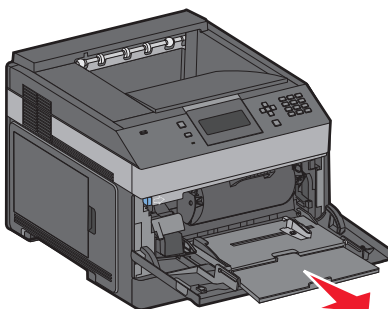
7 插入进纸匣。

加载多功能进纸器

1 按释放插销，然后拉下多功能进纸器盖门。

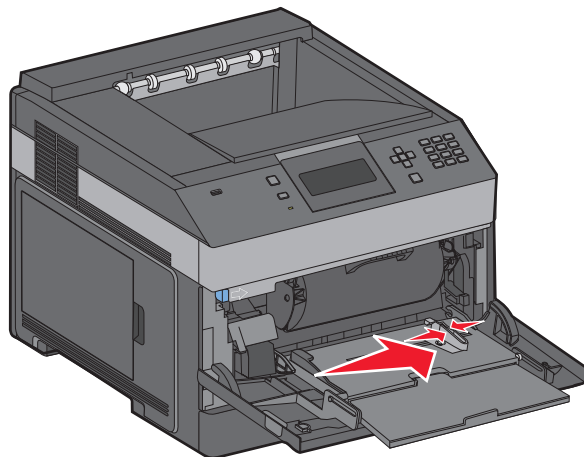


2 拉出伸展板，直到它完全展开。



加载纸张和特殊介质

3 压住宽度导片并将它滑动到最右边。

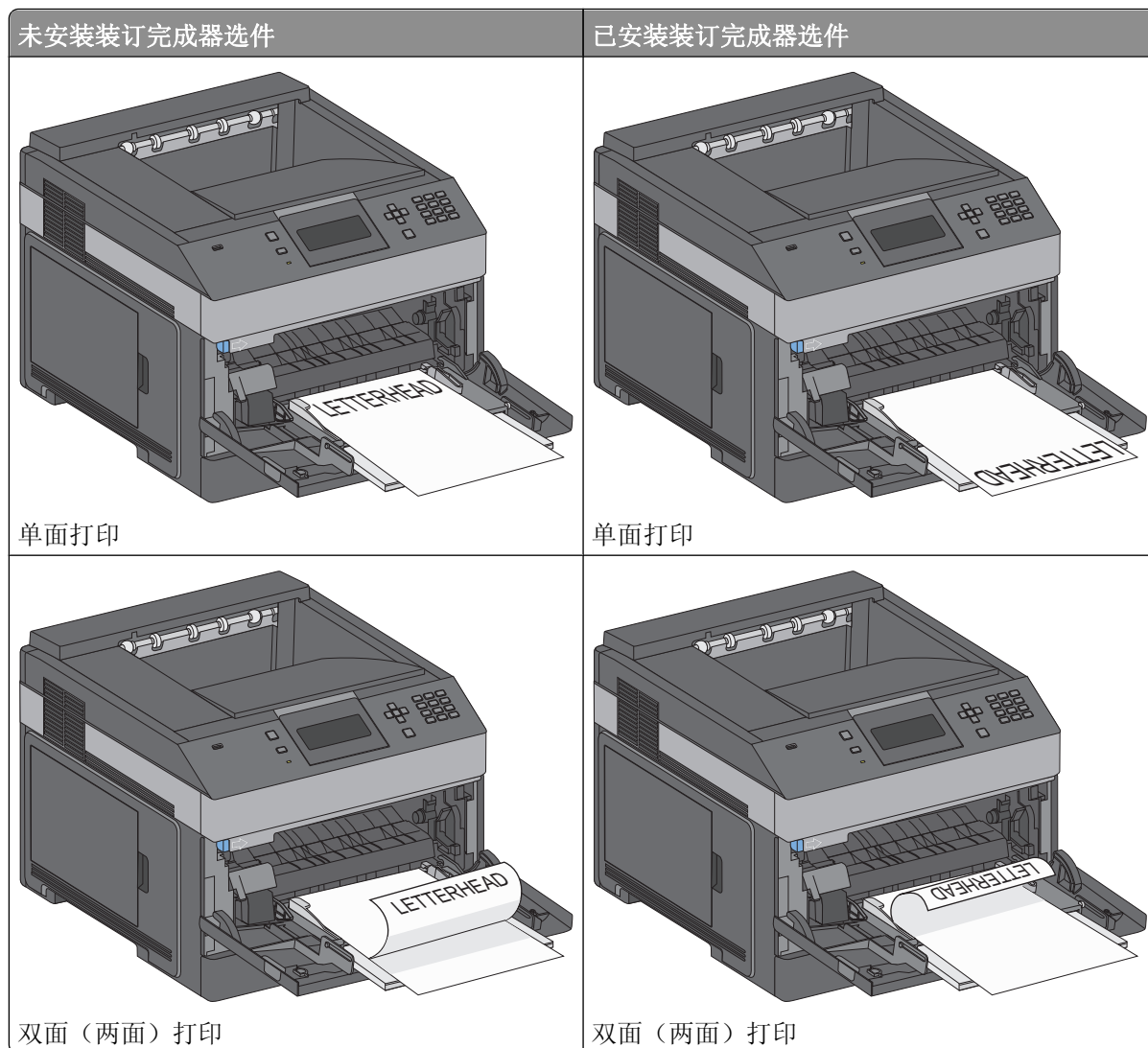


4 前后弯曲纸张或特殊介质，使它们松散，然后将它们扇形展开。不要折叠或弄皱它们。对齐纸张的边缘。

纸张	
信封	
透明胶片*	

* 避免接触透明胶片的打印面。小心不要刮伤它们。

5 加载纸张或特殊介质。将纸堆轻轻地滑入多功能进纸器中，直到到达挡纸板。



注意：

- 不要通过用力将纸张压到纸堆高度限制器下面而超过最大纸堆高度。
- 当正在打印作业时不要加载或关闭打印机。
- 一次只能加载一种尺寸和类型的介质。
- 加载信封时，使封舌面朝下并靠着左边，如进纸匣上所示。

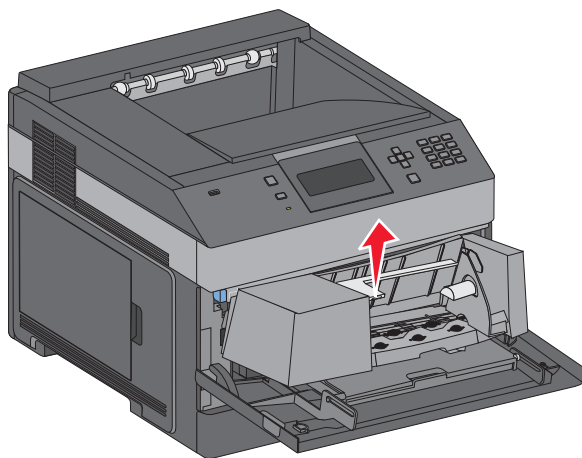
警告—可能的损坏：永远不要使用带有邮票、卡扣、摺扣、窗口、涂层或自动粘胶的信封。这些信封可能会严重损坏打印机。

6 将宽度导片调整到轻轻地接触纸堆边缘的位置。确认纸张被松散地平放在多功能进纸器中，没有弯曲或折皱。

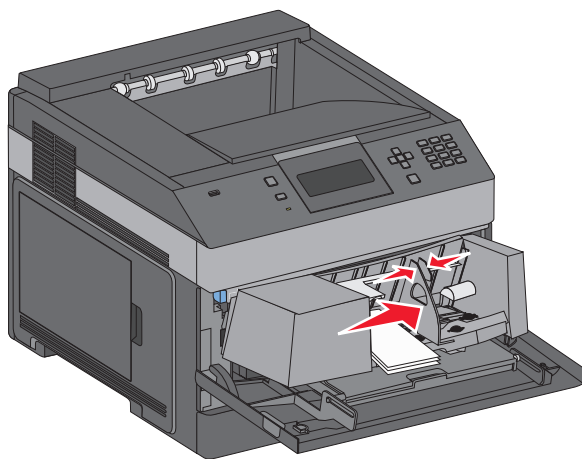
7 从打印机控制面板上设置“纸张尺寸”和“纸张类型”。

加载信封进纸器

- 1 根据加载的信封长度调整信封支架：
 - 短信封—完全关闭信封支架。
 - 中等长度信封—将信封支架延伸到中间位置。
 - 长信封—完全打开信封支架。
- 2 朝着打印机向后抬起信封压盖。

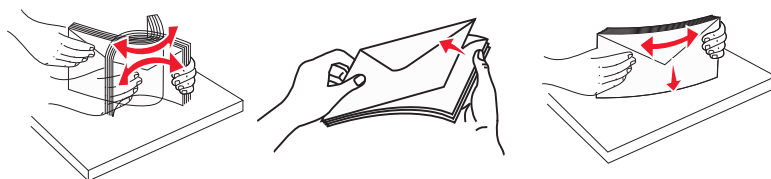


- 3 将宽度导片滑到右边。



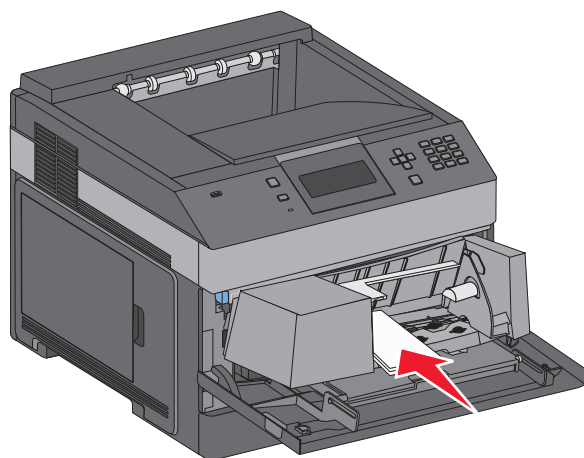
- 4 准备要加载的信封。

前后弯曲信封，使它们松散，然后扇形展开它们。不要折叠或弯曲信封。对齐信封的边缘。



- 5 加载信封，让封舌一面朝下。

警告—可能的损坏：永远不要使用带有邮票、卡扣、摺扣、窗口、涂层或自动粘胶的信封。这些信封可能会严重损坏打印机。



注意：不要通过用力将纸张压到纸堆高度限制器下面而超过最大纸堆高度。

- 6 调整宽度导片来让它轻轻地接触到信封边缘。
- 7 放下信封压盖，使它接触到信封堆。
- 8 从打印机控制面板，设置“纸张尺寸”和“纸张类型”。

进纸匣连接和解除连接

连接进纸匣

进纸匣连接对于大的打印作业或多份副本很有用。当一个连接的进纸匣变空时，纸张从下一个连接的进纸匣送入。当所有进纸匣的“纸张尺寸”和“纸张类型”设置相同时，进纸匣被自动连接起来。

除了多功能进纸器外，打印机根据每个进纸匣中的纸张导片位置自动检测“纸张尺寸”设置。打印机能够检测 A4、A5、JIS B5、Letter、Legal、Executive 和 Universal 纸张尺寸。多功能进纸器和使用其他纸张尺寸的进纸匣可以使用“纸张尺寸/类型”菜单中的“纸张尺寸”菜单进行手动连接。

注意：要连接多功能进纸器，必须将“纸张”菜单中的“配置多功能进纸器”设置为“盒子”，才能使“多功能进纸器尺寸”作为菜单项出现。

所有进纸匣的“纸张类型”设置都必须从“纸张尺寸/类型”菜单中的“纸张类型”菜单进行设置。

解除进纸匣连接

被解除连接的进纸匣具有与其它进纸匣不相同的设置。

要解除某个进纸匣的连接，请更改下列进纸匣设置，以使它们与其它进纸匣的设置不相同：

- 纸张类型（例如：普通纸张、信签、自定义类型 <x>）
“纸张类型”名称描述纸张特性。如果最适合描述纸张的名称被连接进纸匣使用，请分配一个其它“纸张类型”名称给进纸匣，例如“自定义类型 <x>”或定义您自己的自定义名称。
- 纸张尺寸（例如：美国信纸、A4、报表）
加载不同的纸张尺寸以自动更改进纸匣的“纸张尺寸”设置。多功能进纸器的“纸张尺寸”设置不会自动设置；必须从“纸张尺寸”菜单手动设置它们。


警告—可能的损坏：请勿分配不能正确描述进纸匣中加载的纸张类型的“纸张类型”名称。熔印部件的温度根据指定的“纸张类型”而变化。如果选择错误的“纸张类型”，纸张可能不被正确处理。

连接输出接纸架

标准输出接纸架最多可容纳 350 页 64 - 216 克/平方米（17 - 58 磅）的纸张。如果您需要额外的输出容量，您可以购买其他的输出接纸架选件。


注意：不是所有输出接纸架都支持每一种纸张尺寸和类型。

连接输出接纸架让您创建单一的输出来源，这样打印机能够自动将输出切换到下一个可用的输出接纸架。

- 1 确认打印机的电源已经打开，并且出现**就绪**。
- 2 从打印机控制面板，按 .
- 3 按向上或向下箭头按钮，直到出现 **纸张菜单**，然后按 .
- 4 按向上或向下箭头按钮，直到出现 **接纸架设置**，然后按 .
- 5 按向上或向下箭头按钮，直到出现正确的进纸匣，然后按 .
- 6 按向上或向下箭头按钮，直到出现 **配置接纸架**，然后按 .
- 7 按向上或向下箭头按钮，直到出现 **连接**，然后按 .

分配“自定义类型 <x>”名称

分配“自定义类型 <x>”名称给进纸匣来连接它或解除连接。将相同的“自定义类型 <x>”名称关联到您想要连接的每一个进纸匣。只有分配了相同自定义名称的进纸匣将连接在一起。

- 1 确认打印机的电源已经打开，并且出现**就绪**。
- 2 从打印机控制面板，按 .
- 3 按 。
出现“纸张菜单”。
- 4 按 。
出现“纸张尺寸/类型”菜单。
- 5 按一次向下箭头按钮。
 出现在进纸匣名称的旁边。
- 6 按 。
出现“纸张尺寸”菜单。
- 7 再次按 。
出现“纸张类型”菜单。
- 8 按向左或向右箭头按钮，直到出现 **自定义类型 <x>** 或其他自定义名称，然后按 。
出现**正在提交选择**，接着出现**纸张菜单**。
- 9 检验是否将正确的“纸张类型”关联到自定义名称。

注意：“普通纸张”是出厂默认的，与所有“自定义类型 <x>”名称和用户定义的自定义名称相关联的“纸张类型”。

- a 从“纸张菜单”，按向上或向下箭头按钮，直到出现 **√ 自定义类型**，然后按 。
- b 按向上或向下箭头按钮，直到 **√** 出现在自定义纸张类型名称的旁边，然后按 。
- c 按向上或向下箭头按钮，直到 **√** 出现在您需要的“纸张类型”设置的旁边，然后按 。
出现正在提交选择。

更改“自定义类型 <x>”的名称

如果打印机在网络上，您可以使用“内嵌的 Web 服务器”来为已加载的每一种自定义纸张类型定义不同于“自定义类型 <x>”的名称。当“自定义类型 <x>”名称被更改后，菜单用新的名称代替“自定义类型 <x>”显示。

要更改“自定义类型 <x>”的名称：

- 1 在 Web 浏览器的地址字段中键入打印机 IP 地址。
注意：如果您不知道打印机的 IP 地址，请打印网络设置页并在 TCP/IP 部分中找到 IP 地址。
- 2 单击**设置**。
- 3 单击**纸张菜单**。
- 4 单击**自定义名称**。
- 5 在“自定义名称 <x>”框中键入纸张类型的名称。
注意：该自定义名称将替换“自定义类型”和“纸张尺寸”及“类型”菜单下面的自定义类型 <x> 名称。
- 6 单击**提交**。
- 7 单击**自定义类型**。
出现**自定义类型**，然后是您的自定义名称。
- 8 从自定义名称旁边的选择列表中选择“纸张类型”设置。
- 9 单击**提交**。

纸张和特殊介质使用指南

纸张使用指南

纸张特性

下列纸张特性影响打印质量和可靠性。当评估新的纸张时请考虑这些特性。

重量

打印机能够自动送入重量为 60 - 176 克/平方米（16 - 47 磅铜版纸）纵向纹理的纸张。轻于 60 克/平方米（16 磅）的纸张可能硬度不够而不能正确进纸，从而造成卡纸。要充分发挥打印机性能，请使用 75 克/平方米（20 磅铜版纸）纵向纹理的纸张。对于小于 182 x 257 毫米（7.2 x 10.1 英寸）的纸张，建议使用 90 克/平方米（24 磅）或更重的纸张。

卷曲度

卷曲是纸张在其边缘有弯曲的趋势。过度卷曲会造成进纸问题。当纸张通过打印机，经受高温后会出现卷曲。将打开包装的纸张保存在炎热、潮湿、寒冷或干燥的环境中，即使是在进纸匣中，也可能使纸张在打印之前卷曲，从而造成进纸问题。

平滑度

纸张的平滑度直接影响打印质量。如果纸张太粗糙，碳粉将不能正确地熔印到纸张上。如果纸张太光滑，可能造成进纸或打印质量问题。请始终使用 100 - 300 Sheffield 点之间的纸张；150 - 250 Sheffield 点之间的平滑度可产生最佳打印质量。

水分含量

纸张中的水分含量影响打印质量和打印机正确进纸的能力。在使用之前请一直将纸张存放在原包装中。这将限制纸张暴露而改变水分含量，水分含量的改变会降低纸张的性能。

通过在打印前 24 至 48 小时将纸张存放在与打印机相同环境中的原包装中来在打印前调整纸张的状态。如果存储或运输环境与打印机环境相差很大，将时间延长几天。厚纸也可能需要更长的调整期。

纹理方向

纹理是指纸张中的纸纤维排列方向。纹理可以是纵向，沿着纸张的长度，或者横向，沿着纸张的宽度。

对于 60 - 176 克/平方米（16 - 47 磅铜版纸）的纸张，建议使用纵向纹理。对于重量超过 176 克/平方米的纸张，建议使用横向纹理。

纤维含量

大多数高质量静电复印纸张是用 100% 化学制浆木材制成的。该含量提供给纸张高度稳定性，从而降低进纸问题，并提高打印质量。包含棉类纤维的纸张对纸张处理能力有负面影响。

如需有关含有再生纤维的纸张的详细信息，请参阅第65页“使用再生纸和其他办公用纸”。

不可接受的纸张

建议不要将下列纸张类型用于打印机：

- 用于免复写纸复印、经过化学处理的纸张，也称为无碳纸、无碳复写纸（CCP）或不需要碳（NCR）的纸张
- 用可能污染打印机的化学物质制造的预印纸
- 可能受打印机熔印部件温度影响的预印纸
- 要求定位精度（在页面上精确设定打印位置）高于 ± 2.3 毫米（ ± 0.9 英寸）的预印纸，例如光学字符识别（OCR）表格

有些情况下，可以使用软件应用程序调整定位，以在这些表格上成功打印。

- 涂层纸（可擦写的铜版纸）、合成纸、热敏纸
- 边缘粗糙，表面粗糙或纹理密集的纸张，或者卷曲的纸张
- 不符合 EN12281:2002（欧洲）的再生纸
- 重量小于 60 克/平方米（16 磅）的纸张
- 几个部分组成的表单或文档

选择纸张

使用适当的纸张能防止卡纸并有助于确保无故障打印。

要帮助避免卡纸和差的打印质量：

- 始终使用新的，无损坏的纸张。
- 在加载纸张之前，了解纸张的推荐打印面。此信息通常在纸张包装上指出。
- 不要使用经手工裁剪或修剪的纸张。
- 不要在同一个纸张来源中混合不同的纸张尺寸、类型或重量；混合加载会造成卡纸。
- 不要使用有涂层的纸张，除非它们是专为电子照排印刷设计的。

选择预印表单和信签

当选择预印表单和信签时请使用这些指南：

- 对于 60 - 90 克/平方米（16 - 24 磅）重的纸张使用纵向纹理。
- 仅使用以胶版或雕版印刷的表单和信签。
- 避免使用粗糙或重纹理表面的纸张。

使用以专为静电复印机设计的耐热墨水印刷的纸张。墨水必须能够承受高达 230° C（446° F）的高温而不熔化或释放有害物质。使用不受碳粉中的树脂影响的墨水。氧化墨水和油墨通常可以满足这些要求；乳胶墨水可能不满足。若有疑问，请与纸张供应商联系。

预印纸张（例如信签）必须能够承受高达 230° C（446° F）的高温而不熔化或释放有害物质。

使用再生纸和其他办公用纸

- 低水分含量（4 - 5%）
- 适当的平滑度（100 - 200 Sheffield 单位，或在欧洲为 140 - 350 Bendtsen 单位）

注意：一些更平滑的纸张（如优质的 24 磅激光打印机纸张，50 - 90 Sheffield 单位）和更粗糙的纸张（如优质的棉纸，200 - 300 Sheffield 单位）已经过加工，能在激光打印机中很好地使用（尽管存在表面纹理）。在使用这些类型的纸张之前，请咨询一下您的纸张供应商。

- 适当的纸张之间摩擦系数（0.4 - 0.6）
- 在进纸方向上有足够的抗弯曲性

再生纸、较轻（<60 克/平方米[16 磅铜版纸]）和/或较薄（<3.8 密耳[0.1 毫米]）的纸张，以及横向纹理剪切用于纵向（或短边）进纸打印机的纸张可能具有比进纸可靠性的要求低的抗弯曲性。在将这些类型的纸张用于激光（电子照排）打印之前，请咨询一下您的纸张供应商。请记住这些只是常规使用指南，即使符合这些使用指南的纸张仍然有可能在任何激光打印机中造成进纸问题（例如，如果纸张在正常打印环境中过度卷曲）。

保存纸张

使用下列纸张存储指南来帮助避免卡纸和打印质量不稳定：

- 要获得最佳效果，请将纸张保存在温度为 21° C（70° F），相对湿度为 40% 的环境中。大多数标签制造商建议在温度为 18 至 24° C（65 至 75° F），相对湿度在 40 至 60% 之间的环境中打印。
- 如有可能，将纸张放在纸板箱中，并放在平板或支架上保存，不要直接放在地面上。
- 存储时，将单独包装的纸张放在平面上。
- 不要在单独包装的纸张上放置任何物品。

支持的纸张尺寸、类型和重量

下列表格提供有关标准和可选纸张来源的信息以及它们支持的纸张类型。

注意：如需使用未列出的纸张尺寸，请选择最接近的较大列出尺寸。

打印机支持的纸张尺寸

纸张尺寸	大小	250 或 550 页进纸匣（标准或可选）	2000 页进纸匣选件	多功能进纸器	双面打印部件	信封进纸器
A4	210 x 297 毫米 (8.3 x 11.7 英寸)	✓	✓	✓	✓	X
A5	148 x 210 毫米 (5.8 x 8.3 英寸)	✓	X	✓	X	X
A6^{1,2}	105 x 148 毫米 (4.1 x 5.8 英寸)	✓	X	✓	X	X
JIS B5	182 x 257 毫米 (7.2 x 10.1 英寸)	✓	X	✓	X	X
Letter	216 x 279 毫米 (8.5 x 11 英寸)	✓	✓	✓	✓	X
Legal	216 x 356 毫米 (8.5 x 14 英寸)	✓	✓	✓	✓	X

¹ 该尺寸仅在纸张来源不支持尺寸检测或尺寸检测被关闭时才出现在“纸张尺寸”菜单中。

² 只有标准输出接纸架支持该尺寸。

³ 该尺寸设置将页面格式化为 216 x 356 毫米（8.5 x 14 英寸），除非尺寸由软件应用程序指定。

⁴ 为支持双面打印，Universal 宽度必须在 210 毫米（8.267 英寸）和 215.9 毫米（8.5 英寸）之间；Universal 长度必须在 279.4 毫米（11 英寸）和 355.6 毫米（14 英寸）之间。

纸张尺寸	大小	250 或 550 页进纸匣 (标准或可选)	2000 页进纸匣选件	多功能进纸器	双面打印部件	信封进纸器
Executive	184 x 267 毫米 (7.3 x 10.5 英寸)	✓	X	✓	✓	X
Oficio¹	216 x 340 毫米 (8.5 x 13.4 英寸)	✓	X	✓	✓	X
Folio¹	216 x 330 毫米 (8.5 x 13 英寸)	✓	X	✓	✓	X
Statement¹	140 x 216 毫米 (5.5 x 8.5 英寸)	✓	X	✓	X	X
Universal^{3,4}	138 x 210 毫米 (5.5 x 8.3 英寸), 最大至 216 x 356 毫米 (8.5 x 14 英寸)	✓	X	✓	X	X
	70 x 127 毫米 (2.8 x 5 英寸), 最大至 216 x 356 毫米 (8.5 x 14 英寸)	X	X	✓	X	X
	148 x 182 毫米 (5.8 x 7.7 英寸), 最大至 216 x 356 毫米 (8.5 x 14 英寸)	✓	X	✓	✓	X
7 3/4 Envelope (Monarch)	98 x 191 毫米 (3.9 x 7.5 英寸)	X	X	✓	X	✓
9 Envelope	98 x 225 毫米 (3.9 x 8.9 英寸)	X	X	✓	X	✓
10 Envelope	105 x 241 毫米 (4.1 x 9.5 英寸)	X	X	✓	X	✓
DL Envelope	110 x 220 毫米 (4.3 x 8.7 英寸)	X	X	✓	X	✓
C5 Envelope	162 x 229 毫米 (6.4 x 9.1 英寸)	X	X	✓	X	✓
B5 Envelope	176 x 250 毫米 (6.9 x 9.8 英寸)	X	X	✓	X	✓

¹ 该尺寸仅在纸张来源不支持尺寸检测或尺寸检测被关闭时才出现在“纸张尺寸”菜单中。

² 只有标准输出接纸架支持该尺寸。

³ 该尺寸设置将页面格式化为 216 x 356 毫米 (8.5 x 14 英寸), 除非尺寸由软件应用程序指定。

⁴ 为支持双面打印, Universal 宽度必须在 210 毫米 (8.267 英寸) 和 215.9 毫米 (8.5 英寸) 之间; Universal 长度必须在 279.4 毫米 (11 英寸) 和 355.6 毫米 (14 英寸) 之间。

纸张尺寸	大小	250 或 550 页进纸匣 (标准或可选)	2000 页进纸匣选件	多功能进纸器	双面打印部件	信封进纸器
其他 信封	98 x 162 毫米 (3.9 x 6.4 英寸) 至 176 x 250 毫米 (6.9 x 9.8 英寸)	X	X	√	X	√

¹ 该尺寸仅在纸张来源不支持尺寸检测或尺寸检测被关闭时才出现在“纸张尺寸”菜单中。

² 只有标准输出接纸架支持该尺寸。

³ 该尺寸设置将页面格式化为 216 x 356 毫米 (8.5 x 14 英寸)，除非尺寸由软件应用程序指定。

⁴ 为支持双面打印，Universal 宽度必须在 210 毫米 (8.267 英寸) 和 215.9 毫米 (8.5 英寸) 之间；Universal 长度必须在 279.4 毫米 (11 英寸) 和 355.6 毫米 (14 英寸) 之间。

注意： 可选的 250 页通用可调节进纸匣可用于小于 A5 的尺寸，例如索引卡片。

打印机支持的纸张类型和重量

打印机引擎支持 60 - 176 克/平方米 (16 - 47 磅) 的纸张重量。双面打印部件支持 63 - 170 克/平方米 (17 - 45 磅) 的纸张重量。

纸张类型	250 或 550 页进纸匣 (标准或可选)	2000 页进纸匣选件	多功能进纸器	双面打印部件
纸张 <ul style="list-style-type: none"> • 普通纸张 • 铜版纸 • 彩色纸 • 自定义 • 信签 • 轻磅纸张 • 重磅纸张 • 预印纸 • 粗糙/棉纸¹ • 再生纸 	√	√	√	√
卡片纸	√	√	√	X
信封	X	X	√	X
标签 <ul style="list-style-type: none"> • 纸张¹ • 乙烯基 	√	√	√	√
透明胶片	√	√	√	X

¹ 此选项不被双面打印部件支持。

软件概述

根据您的操作系统，使用随打印机附带的 *软件和文档* CD 来安装软件应用程序的组合。

注意：如果您分开购买打印机和计算机，您必须使用 *软件和文档* CD 来安装这些软件应用程序。

注意：这些软件应用程序不能用于 Macintosh®。

状态监视中心

注意：要让本地“状态监视中心”正确工作，双向通信支持必须到位以使打印机和计算机能够通信。“状态监视中心”仅在打印机连接到网络上或通过 USB 电缆本地连接到计算机上时工作。

使用“状态监视中心”来管理多个状态监视器。

- 双击打印机名称来打开其“状态监视器”，或选择**运行**来为特定打印机打开“状态监视器”。
- 选择**更新**来更改打印机列表的外观。

驱动程序配置文件程序

使用驱动程序配置文件程序来创建包含定制驱动程序设置的驱动程序配置文件。驱动程序配置文件可以包含一组已保存的打印机驱动程序设置和其他参数数据，例如：


- 打印方向和缩排并印（文档设置）
- 接纸架的安装状态（打印机选件）
- 用户定义的纸张尺寸（定制纸张）
- 简单文本和水印
- 背景画面引用
- 字体引用
- 页面关联

Dell 打印机警报实用程序


注意：此应用程序不能用于 Windows 2000 或更早的操作系统。

当您的打印机上出现需要您干预的错误时，“Dell 打印机警报实用程序”会通知您。当出现错误时，会出现一个气泡告诉您错误的类型，并指出适当的恢复信息。

注意：为使“Dell 打印机警报实用程序”正确工作，双向通信支持必须到位以使打印机和计算机能够通信。在 Windows 防火墙中添加例外来允许此通信。

如果您选择与打印机软件一起安装“Dell 打印机警报实用程序”，当软件安装完成时，实用程序会自动启动。如果您在“系统托盘”中看到 ，说明实用程序是活动的。

如要禁用“Dell 打印机警报实用程序”：

- 1 从“系统托盘”，用鼠标右键单击  图标。
- 2 从列表中选择**退出**。

要重新启用“Dell 打印机警报实用程序”：

1 在 *Windows Vista* 或更高版本的操作系统中：

- a 单击  → 程序。
- b 单击 **Dell 打印机**。
- c 单击 **Dell 5230n/dn 或 5350dn Laser Printer**。

在 *Windows XP* 中：

单击开始 → 程序或所有程序 → **Dell 打印机** → **Dell 5230n/dn 或 5350dn Laser Printer**。

2 单击打印机警报实用程序。

Dell 碳粉管理系统

打印状态窗口

注意：为使“打印状态窗口”正确工作，双向通信支持必须到位以使打印机和计算机能够通信。在 *Windows*® 防火墙中添加例外来允许此通信。

“打印状态”窗口显示打印机的状态（“打印机就绪”、“打印机脱机”和“错误-检查打印机”）以及当发送打印作业时的作业名称。

“打印状态”窗口也显示碳粉水平，因此您可以：

- 监视打印机的碳粉水平。
- 单击**订购耗材**来订购供替换的碳粉盒。

Dell 打印机耗材再订购应用程序

可以从“打印状态”窗口，“程序”窗口或桌面图标启动“订购耗材”对话框。

您可以通过电话或从 *Web* 站点来订购碳粉。

- 如果在线订购，请启动“Dell 打印机耗材再订购应用程序”：

1 在 *Windows Vista* 或更高版本的操作系统中：

- a 单击  → 程序。
- b 单击 **Dell 打印机**。
- c 单击 **Dell 5230n/dn 或 5350dn Laser Printer**。

在 *Windows XP* 和 *2000* 中：

单击开始 → 程序或所有程序 → **Dell 打印机** → **Dell 5230n/dn 或 5350dn Laser Printer**。

2 单击 **Dell 打印机耗材再订购应用程序**。

打开**订购耗材**对话框。

3 如果启动**发现多台打印机**，请选择您要为之订购耗材的打印机。

4 按照屏幕上的指导进行操作。

- 如果从 *Web* 订购，请单击**在线订购**标题下面的链接。
- 如果通过电话订购，请拨打出现在**通过电话订购**标题下面的号码。

打印

本章节介绍打印、打印机报告和取消作业。纸张和特殊介质的选择和处理会影响文档打印的可靠性。如需更多信息，请参阅第131页“避免卡纸”和第66页“保存纸张”。

打印文档

- 1 将纸张加载到进纸匣或进纸器中。
- 2 从打印机控制面板上的“纸张菜单”，根据加载的纸张设置“纸张类型”和“纸张尺寸”。
- 3 执行下列操作之一：

对于 Windows 用户

- a 打开文档后，单击**文件** → **打印**。
- b 单击**属性**、**首选项**、**选项**或**设置**，然后根据需要调整设置。

注意：要使用特定尺寸或类型的纸张打印，请根据加载的纸张调整纸张尺寸或类型设置，或者选择适当的进纸匣或进纸器。

- c 单击**确定**，然后单击**打印**。

对于 Macintosh 用户

- a 在“设定页面”对话框中根据需要定制设置：
 - 1 打开文档后，选择**文件** > **设定页面**。
 - 2 选择纸张尺寸或创建与加载的纸张相符的自定义尺寸。
 - 3 单击**好**。

- b 在“打印”对话框中根据需要定制设置：
 - 1 打开文档后，单击**文件** > **打印**。
如果需要，单击提示三角形来查看更多选项。
 - 2 从“打印”对话框和弹出菜单根据需要调整设置。

注意：要使用特定类型的纸张打印，请根据加载的纸张调整纸张类型设置，或者选择适当的进纸匣或进纸器。

- 3 单击**打印**。

使用特殊介质打印

使用信签的提示

- 使用专为激光打印机设计的信签。
- 在大量购买准备使用的信签之前应先试用一些样张。
- 在加载信签之前，扇形展开信签以防止它们粘在一起。

- 当使用信签打印时页面方向很重要。如需有关如何加载信签的信息，请参阅：
 - 第 51 页“加载标准或可选的 250 页或 550 页进纸匣”
 - 第 54 页“加载 2000 页进纸匣”
 - 第 57 页“加载多功能进纸器”

使用透明胶片的提示

在大量购买准备使用的透明胶片之前应先试用一些样张。

当使用透明胶片打印时：

- 从 250 页进纸匣、550 页进纸匣或多功能进纸器送入透明胶片。
- 使用专为激光打印机设计的透明胶片。请与制造商或供应商一起检查以确保透明胶片能够承受 230° C (446° F) 的高温而不会熔化、褪色、偏移或释放有害释出物。
- 使用重量为 138 - 146 克/平方米 (37 - 39 磅铜版纸) 的透明胶片。
- 为防止出现打印质量问题，应避免将指纹留在透明胶片上。
- 在加载透明胶片之前，扇形展开透明胶片以防止它们粘在一起。

使用信封的提示

在大量购买准备使用的信封之前应先试用一些样张。

当使用信封打印时：

- 从多功能进纸器或信封进纸器选件送入信封。
- 将“纸张类型”设置为“信封”，并选择信封尺寸。
- 使用专为激光打印机设计的信封。请与制造商或供应商一起检查以确保信封能够承受 230° C (446° F) 的高温而不会封口、起皱、过度卷曲或释放有害释出物。
- 要充分发挥打印机性能，请使用以 90 克/平方米 (24 磅铜版纸) 的纸张制造的信封。只要含棉量低于或等于 25%，对于信封，可使用的最大重量为 105 克/平方米 (28 磅铜版纸)。含棉量为 100% 的信封，其重量一定不能超过 90 克/平方米 (24 磅铜版纸)。
- 只使用新的信封。
- 要使性能最优化并使卡纸最少，请不要使用下列信封：
 - 过度卷曲或扭曲
 - 粘在一起或有任何损坏
 - 有窗口、镂空、穿孔、挖剪图案或压纹
 - 有金属扣、线扣或折叠杆
 - 带联锁设计
 - 贴有邮票
 - 当封舌处于封住或关闭位置时有暴露的粘胶
 - 有弯曲的角
 - 表面粗糙、褶皱或有涂层
- 调整宽度导片，使它适合信封的宽度。

注意：高湿度（超过 60%）和高打印温度结合可能使信封变皱或使信封封口封住。

使用标签的提示

注意：本打印机只能进行偶尔的纸标签打印。

- 不要在同一个来源中同时加载标签和纸张或透明胶片；混合介质会造成进纸问题。
- 从“纸张”菜单，将“纸张类型”设置为“标签”。
- 不要使用底衬光滑的标签。
- 请使用能够承受 230° C (446° F) 的高温而不封住、过度卷曲、起皱或释放有害释出物的标签。
- 使用完整的标签页。不完整的标签页会导致标签在打印时脱落，从而造成卡纸。不完整标签页上的粘胶还会污染打印机和碳粉盒，这样造成的打印机和碳粉盒的损坏不在保修范围内。
- 不要使用有暴露粘胶的标签。
- 不要在标签边缘，穿孔或标签切口之间 1 毫米 (0.04 英寸) 之内打印。
- 确保粘胶衬纸没有到纸张边缘。建议粘胶涂层区域至少离标签边缘 1 毫米 (0.04 英寸)。粘胶材料会污染打印机，这样造成的损坏不在保修范围内。
- 如果不能分区涂粘胶，在引导边和驱动边上应该去掉 1.6 毫米 (0.06 英寸) 的带状边，并且应该使用无渗漏的粘胶。
- 纵向打印效果最好，特别是打印条形码的时候。

使用卡片纸的提示

卡片纸是较重的单层特殊介质。它的许多可变特性，例如水分含量、厚度和纹理会严重影响打印质量。在大量购买准备使用的卡片纸之前应先试用一些样张。

当使用卡片纸打印时：

- 从 250 页进纸匣、550 页进纸匣或多功能进纸器送入卡片纸。
- 确认“纸张类型”设置为“卡片纸”。
- 选择适当的“纸张纹理”设置。
- 请记住预打印、穿孔以及折皱会严重影响打印质量并造成卡纸或其他纸张处理问题。
- 请与制造商或供应商一起检查以确保卡片纸能承受 230° C (446° F) 的高温而不会释放有害释出物。
- 不要使用含有可能污染打印机的化学物质的预打印卡片纸。预打印会将半液体和挥发性的物质成分带入打印机。
- 如果可能，请使用横向纹理的卡片纸。

打印保密和其他挂起作业

在打印机中挂起作业

当您发送作业到打印机时，可以指定您希望打印机将作业保留在内存中，直到您从打印机控制面板启动作业。所有能够由用户在打印机上启动的打印作业被称为挂起作业。

注意：如果打印机需要额外内存来处理其他挂起作业，“保密”、“校验”、“保留”和“重复”打印作业可能被删除。















作业类型	描述
保密	当您发送“保密”打印作业到打印机时，您必须从计算机创建 PIN 码。PIN 码必须是使用数字 0 - 9 的四位数。作业被保留在打印机内存中，直到您在打印机控制面板上输入了 PIN 码并选择打印或删除作业。
校验	当您发送“校验”打印作业时，打印机打印一份副本，并将剩余的份数保留在打印机内存中。“校验”打印让您在打印剩余份数之前检查第一份副本，看它是否令人满意。一旦打印完所有副本，将自动从打印机内存中删除作业。

作业类型	描述
保留	当您发送“保留”打印作业时，打印机不立即打印作业。它将作业保存在内存中，以便您可以在以后打印它。作业被保留在内存中，直到您从“挂起作业”菜单删除它。
重复	当您发送“重复”打印作业时，打印机打印作业的所有请求副本并将作业保存在内存中，以便您能够在以后打印更多的副本。只要作业仍然保存在内存中，您随时可以打印额外的副本。

打印保密和其他挂起作业

保密和校验打印作业在打印完毕后被自动从内存中删除。重复和保留作业则继续保留在打印机中，直到您选择删除它们。

对于 Windows 用户

- 1 打开文档后，单击**文件** → **打印**。
- 2 单击**属性、首选项、选项或设置**。
- 3 单击**其他选项**，然后单击**打印并挂起**。
- 4 选择作业类型（保密、保留、重复、校验、配置文件、来自 kiosk 的表单、书签或暂存作业），然后分配用户名。对于保密作业，还要输入四位数的 PIN 码。
- 5 单击**确定或打印**，然后走到打印机前面来释放作业。
- 6 从打印机控制面板，按向下箭头按钮，直到出现  **挂起作业**，然后按 。
- 7 按向下箭头按钮，直到  出现在您的用户名旁边，然后按 。
- 8 按向下箭头按钮，直到  出现在作业类型或作业名称旁边，然后按 。
如果您选择作业名称，请继续执行第74页中的步骤 11。
- 9 选择作业类型后，使用键盘来输入您的 PIN 码。
如果您输入无效的 PIN 码，会出现“无效的 PIN 码”屏幕。
 - 要重新输入 PIN 码，请确认出现  **重试**，然后按 。
 - 要取消 PIN 码，按向下箭头按钮，直到出现  **取消**，然后按 。
- 10 按向下箭头按钮，直到  出现在您要打印的作业旁边，然后按 。
- 11 按向下箭头按钮，直到  出现在您要打印的份数旁边，然后按 。
注意：如果需要，请使用键盘来输入份数。

对于 Macintosh 用户

- 1 打开文档后，选择**文件** > **打印**。
如果需要，单击提示三角形来查看更多选项。
- 2 从打印选项弹出菜单中，选择**作业路由**。
- 3 选择作业类型（保密、保留、重复、校验、配置文件、来自 kiosk 的表单、书签或暂存作业），然后分配用户名。对于保密作业，还要输入四位数的 PIN 码。

- 4 单击**打印**，然后走到打印机前面来释放作业。
- 5 从打印机控制面板，按向下箭头按钮，直到出现 **√挂起作业**，然后按 **√**。
- 6 按向下箭头按钮，直到 **√** 出现在您的用户名旁边，然后按 **√**。
- 7 按向下箭头按钮，直到 **√** 出现在您的作业旁边，然后按 **√**。
- 8 对于保密作业，请使用数字键盘来输入您的 PIN 码。
如果您输入无效的 PIN 码，会出现“无效的 PIN 码”屏幕。
 - 要重新输入 PIN 码，请确认出现 **√重试**，然后按 **√**。
 - 要取消 PIN 码，按向下箭头按钮，直到出现 **√取消**，然后按 **√**。
- 9 按向下箭头按钮，直到 **√** 出现在您要打印的作业旁边，然后按 **√**。

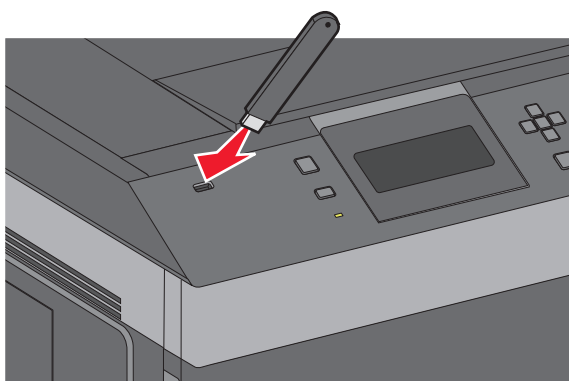
从闪存驱动器打印

USB 端口位于打印机控制面板上。请插入闪存驱动器来打印支持的文件类型。支持的文件类型包括：.pdf、.gif、.jpeg、.jpg、.bmp、.png、.tiff、.tif、.pcx、.xps 和 .dcx。

注意：

- 高速闪存驱动器必须支持全速 **USB** 标准。仅支持 **USB** 低速性能的闪存驱动器不被支持。
- 闪存驱动器必须支持 **FAT**（文件分配表）系统。不支持使用 **NTFS**（新技术文件系统）或任何其他文件系统格式化的闪存驱动器。
- 在打印加密的 .pdf 文件之前，请从打印机控制面板输入文件口令。
- 您不能打印未取得打印许可的文件。

- 1 确认打印机的电源已经打开，并且出现**就绪**。
- 2 将闪存驱动器插入前部 **USB** 端口中。





注意：

- 如果您在打印机要求关注（如发生卡纸）时插入闪存驱动器，打印机将忽略它。
- 如果您在打印机正在打印其他作业时插入闪存驱动器，则会出现**打印机忙**。在处理完其他作业后，您可能需要查看挂起作业列表来从闪存驱动器打印文档。

3 按向上或向下箭头按钮，直到  出现在您要打印的文档旁边，然后按 。

注意：闪存驱动器上的文件夹显示为文件夹。文件名称显示为带扩展类型（例如：.jpg）。

4 按  来打印一份副本，或使用键盘来输入份数，然后按  来启动打印作业。

注意：在文档结束打印之前请不要从打印机上移除闪存驱动器。


如果您在离开最初的 **USB** 菜单屏幕后将闪存驱动器留在打印机上，您仍然可以象打印挂起作业一样打印闪存驱动器上的 .pdf 文件。



打印信息页



打印字体样本列表



要打印当前可用于该打印机的字体样本：

1 确认打印机的电源已经打开，并且出现**就绪**。

2 从打印机控制面板，按 。

3 按向上或向下箭头按钮，直到出现  **报告**，然后按 。

4 按向上或向下箭头按钮，直到出现  **打印字体**，然后按 。


5 按向上或向下箭头按钮，直到  出现在 **PCL 字体**、**PostScript 字体** 或 **PPDS 字体** 的旁边，然后按 。



打印出字体样本列表之后，出现**就绪**。



打印目录列表

目录列表显示保存在闪存或硬盘中的资源。

1 确认打印机的电源已经打开，并且出现**就绪**。

2 从打印机控制面板，按 。

3 按向上或向下箭头按钮，直到出现  **报告**，然后按 。


4 按向上或向下箭头按钮，直到出现  **打印目录**，然后按 。

打印出目录列表之后，打印机返回到**就绪**状态。





打印“打印质量测试页”

打印“打印质量测试页”来找出打印质量问题。

1 关闭打印机电源。

2 按下  和向右箭头按钮，并同时打开打印机电源。




3 当出现时钟时松开按钮，并等待**配置菜单**出现。

- 按向上或向下箭头按钮，直到出现  **打印质量页**，然后按 。
打印出打印质量测试页。
- 按向上或向下箭头按钮，直到出现  **退出配置菜单**，然后按 。
短暂出现正在**复位打印机**，接着是时钟，然后出现**就绪**。

取消打印作业

从打印机控制面板取消打印作业

如果作业正在格式化或已经开始打印，并且在显示屏的第一行上出现**取消作业**：


- 按向上或向下箭头按钮，直到出现  **取消**。
出现作业列表。
- 按向上或向下箭头按钮，直到  出现在您要取消的作业旁边，然后按 。

注意：一旦打印作业被发送，要容易地取消作业，请按 。出现**已停止**屏幕。按向上或向下箭头按钮，直到出现  **取消作业**，然后按 。

从计算机取消打印作业

要取消打印作业，请执行下列操作之一：

对于 Windows 用户

- 单击 ，或单击**开始**，然后单击**运行**。
- 在“开始搜索”或“运行”框中，键入 **control printers**。
- 按 **Enter**（回车键），或单击**确定**。
打开打印机文件夹。
- 双击打印机图标。
- 选择要取消的作业。
- 在键盘上按 **Delete**（删除键）。

从 Windows 任务栏：

当发送要打印的作业时，在任务栏的右角出现一个小的打印机图标。

- 双击打印机图标。
在打印机窗口中出现一个打印作业列表。
- 选择要取消的作业。
- 在键盘上按 **Delete**（删除键）。

对于 Macintosh 用户

在 Mac OS X 10.5 或更高的版本中：

- 1 从 Apple 菜单，选择**系统预置**。
- 2 单击**打印和传真**，然后双击打印机图标。
- 3 从打印机窗口，选择要取消的作业。
- 4 从窗口顶部的图标栏，单击**删除**图标。

在 Mac OS X 10.4 版本和更早的操作系统中：

- 1 从“转到”菜单，选择**应用程序**。
- 2 双击**实用程序**，然后双击**打印中心**或**打印机设置实用程序**。
- 3 双击打印机图标。
- 4 从打印机窗口，选择要取消的作业。
- 5 从窗口顶部的图标栏，单击**删除**图标。

理解打印机菜单

菜单列表

纸张菜单	报告	网络/端口
默认纸张来源	菜单设置页	活动 NIC
纸张尺寸/类型	设备统计	标准网络 ⁴
配置多功能进纸器	网络设置页 ²	标准 USB 菜单
信封增强 ¹	配置文件列表	并口菜单
替换尺寸	Netware 设置页	串口 <x>
纸张纹理	打印字体 ³	SMTP 设置
纸张重量	打印目录	
加载纸张	资产报告	
自定义类型		
Universal 设置		
接纸架设置		

安全	设置	帮助
混合安全设置	常规设置	全部打印
保密打印	设置菜单	打印质量
安全审核日志	输出菜单	打印指南
设置日期/时间	质量菜单	介质指南
	实用程序菜单	打印缺陷
	XPS 菜单	菜单一览表
	PDF 菜单	信息指南
	PostScript 菜单	连接指南
	PCL 仿真菜单	移动指南
	PPDS 菜单	耗材指南
	HTML 菜单	
	图像菜单	
	闪存驱动器菜单	

¹ 仅在“信封进纸器”被支持并已安装时出现。

² 根据打印机设置，此菜单项显示为“网络设置页”或“网络 <x> 设置页”。

³ 仅在有已安装或设置的闪存设备时出现。

⁴ 根据打印机设置，此菜单项显示为“标准网络”或“网络 <x>”。

纸张菜单

“默认纸张来源”菜单

菜单项	描述
默认纸张来源 进纸匣 <x> 多功能进纸器 信封进纸器 手动纸张 手动信封	为所有打印作业设置默认的纸张来源 注意： <ul style="list-style-type: none">• “进纸匣 1”（标准进纸匣）是出厂默认设置。• 只有已安装的纸张来源将作为菜单设置出现。• 被打印作业选定的纸张来源将覆盖打印作业期间的“默认纸张来源”设置。• 如果两个进纸匣中有相同尺寸和类型的纸张，并且“纸张尺寸”和“纸张类型”设置都相符，则进纸匣被自动连接在一起。当一个进纸匣为空时，作业将使用连接的进纸匣打印。• 必须从“纸张”菜单将“配置多功能进纸器”设置为“盒子”，才能使“多功能进纸器”作为菜单设置出现。

“纸张尺寸/类型”菜单

菜单项	描述
进纸匣 <x> 尺寸 A4 A5 A6 JIS B5 Letter Legal Executive ¹ Oficio ¹ Folio Statement ¹ Universal	指定每个进纸匣中加载的纸张尺寸 注意： <ul style="list-style-type: none">• A4 是国际通用的出厂默认设置。Letter 是美国的出厂默认设置。• 对于带有自动尺寸检测的进纸匣，只出现硬件检测到的尺寸。• 使用此菜单项来配置自动进纸匣连接。如果在两个进纸匣中加载了相同尺寸和类型的纸张，并且“纸张尺寸”和“纸张类型”设置相匹配，则进纸匣被自动连接在一起。当一个进纸匣变空时，作业使用连接的进纸匣打印。• 自动尺寸检测不支持 Oficio、Folio 或 Statement 纸张尺寸。• 2000 页进纸匣支持 A4、Letter 和 Legal 纸张尺寸。

¹ 仅在“进纸匣尺寸检测”被关闭时出现。
注意：此菜单中只列出已安装的进纸匣和进纸器。

菜单项	描述
进纸匣 <x> 类型 普通纸张 透明胶片 铜版纸 信签 预印纸 彩色纸 轻磅纸张 重磅纸张 粗糙/棉纸 再生纸 自定义类型 <x>	指定每个进纸匣中加载的纸张类型 注意： <ul style="list-style-type: none"> “普通纸张”是进纸匣 1 的出厂默认设置。“自定义类型 <x>”是所有其他进纸匣的出厂默认设置。 如果可用，用户定义的名称将代替“自定义类型 <x>”出现。 使用此菜单项来配置自动进纸匣连接。如果在两个进纸匣中加载了相同尺寸和类型的纸张，并且“纸张尺寸”和“纸张类型”设置相匹配，则进纸匣被自动连接在一起。当一个进纸匣变空时，作业使用连接的进纸匣打印。
多功能进纸器尺寸 A4 A5 A6 JIS B5 Letter Legal Executive Oficio Folio Statement Universal 7 3/4 Envelope 9 Envelope 10 Envelope DL Envelope C5 Envelope B5 Envelope 其他信封	指定多功能进纸器中加载的纸张尺寸 注意： <ul style="list-style-type: none"> 必须从“纸张”菜单将“配置多功能进纸器”设置为“盒子”，才能使“多功能进纸器尺寸”作为菜单项出现。 A4 是国际通用的出厂默认设置。Letter 是美国的出厂默认设置。 多功能进纸器不会自动检测纸张尺寸。必须设置纸张尺寸值。
¹ 仅在“进纸匣尺寸检测”被关闭时出现。 注意： 此菜单中只列出已安装的进纸匣和进纸器。	

菜单项	描述
多功能进纸器类型 普通纸张 卡片纸 透明胶片 铜版纸 信封 粗糙信封 信签 预印纸 彩色纸 轻磅纸张 重磅纸张 粗糙/棉纸 再生纸 自定义类型 <x>	指定多功能进纸器中加载的纸张类型 注意： <ul style="list-style-type: none"> • 必须从“纸张”菜单将“配置多功能进纸器”设置为“盒子”，才能使“多功能进纸器类型”作为菜单项出现。 • “普通纸张”是出厂默认设置。
信封进纸器尺寸 7 3/4 Envelope 9 Envelope 10 Envelope DL Envelope C5 Envelope B5 Envelope 其他信封	指定信封进纸器中加载的信封尺寸 注意： DL Envelope 是国际通用的出厂默认设置。10 Envelope 是美国的出厂默认设置。
信封进纸器类型 信封 粗糙信封 自定义类型 <x>	指定信封进纸器中加载的信封类型 注意： <ul style="list-style-type: none"> • “信封”是出厂默认设置。 • 可以用“自定义类型”设置保存最多 6 种信封类型。
手动纸张尺寸 A4 A5 A6 JIS B5 Letter Legal Executive Oficio Folio Statement Universal	指定被手动加载的纸张尺寸 注意： A4 是国际通用的出厂默认设置。Letter 是美国的出厂默认设置。
¹ 仅在“进纸匣尺寸检测”被关闭时出现。 注意： 此菜单中只列出已安装的进纸匣和进纸器。	

菜单项	描述
手动纸张类型 普通纸张 卡片纸 透明胶片 铜版纸 信签 预印纸 彩色纸 轻磅纸张 重磅纸张 粗糙/棉纸 再生纸 自定义类型 <x>	指定被手动加载的纸张类型 注意： “普通纸张”是出厂默认设置。
手动信封尺寸 7 3/4 Envelope 9 Envelope 10 Envelope DL Envelope C5 Envelope B5 Envelope 其他信封	指定被手动加载的信封尺寸 注意： DL Envelope 是国际通用的出厂默认设置。10 Envelope 是美国的出厂默认设置。
手动信封类型 信封 粗糙信封 自定义类型 <x>	指定被手动加载的信封类型 注意： “信封”是出厂默认设置。
¹ 仅在“进纸匣尺寸检测”被关闭时出现。 注意： 此菜单中只列出已安装的进纸匣和进纸器。	

“配置多功能进纸器”菜单

菜单项	描述
配置多功能进纸器 盒子 手动	确定打印机何时选择多功能进纸器中的纸张 注意： <ul style="list-style-type: none"> “盒子”是出厂默认设置。 “盒子”设置将多功能进纸器配置为自动纸张来源。 当选择“手动”时，多功能进纸器只能被用于手动送入打印作业。

信封增强

信封调节器能明显减少一些信封的褶皱。

菜单项	描述
信封增强 关 1 (最少) 2 3 4 5 6 (最多)	启用或禁用信封调节器 注意: <ul style="list-style-type: none">• 出厂默认设置是 5。• 如果降低噪音比减少褶皱更重要，则降低设置。

“替换尺寸”菜单

菜单项	描述
替换尺寸 关 Statement/A5 Letter/A4 所有列出的尺寸	如果请求的纸张尺寸不可用，用指定的纸张尺寸替换 注意: <ul style="list-style-type: none">• “所有列出的尺寸”是出厂默认设置。允许所有可用的替换。• “关”设置表示不允许尺寸替换。• 设置替换让作业打印，但不出现“更改纸张”消息。

“纸张纹理”菜单

菜单项	描述
普通纸张纹理 平滑 正常 粗糙	指定在特定进纸匣中加载的纸张的相对纹理 注意: “正常”是出厂默认设置。
卡片纸纹理 平滑 正常 粗糙	指定在特定进纸匣中加载的卡片纸的相对纹理 注意: <ul style="list-style-type: none">• “正常”是出厂默认设置。• 设置仅在卡片纸被支持时出现。
透明胶片纹理 平滑 正常 粗糙	指定在特定进纸匣中加载的透明胶片的相对纹理 注意: “正常”是出厂默认设置。
再生纸纹理 平滑 正常 粗糙	指定在特定进纸匣中加载的再生纸的相对纹理 注意: “正常”是出厂默认设置。

菜单项	描述
标签纹理 平滑 正常 粗糙	指定在特定进纸匣中加载的标签的相对纹理 注意： “正常”是出厂默认设置。
乙烯基标签纹理 平滑 正常 粗糙	指定在特定进纸匣中加载的乙烯基标签的相对纹理 注意： “正常”是出厂默认设置。
铜版纸纹理 平滑 正常 粗糙	指定在特定进纸匣中加载的纸张的相对纹理 注意： “粗糙”是出厂默认设置。
信封纹理 平滑 正常 粗糙	指定在特定进纸匣中加载的信封的相对纹理 注意： “正常”是出厂默认设置。
粗糙信封纹理 平滑 正常 粗糙	指定在特定进纸匣中加载的粗糙信封的相对纹理 注意： “粗糙”是出厂默认设置。
信签纹理 平滑 正常 粗糙	指定在特定进纸匣中加载的纸张的相对纹理 注意： “正常”是出厂默认设置。
预印纸纹理 平滑 正常 粗糙	指定在特定进纸匣中加载的纸张的相对纹理 注意： “正常”是出厂默认设置。
彩色纸纹理 平滑 正常 粗糙	指定在特定进纸匣中加载的纸张的相对纹理 注意： “正常”是出厂默认设置。
轻磅纸张纹理 平滑 正常 粗糙	指定在特定进纸匣中加载的纸张的相对纹理 注意： “正常”是出厂默认设置。
重磅纸张纹理 平滑 正常 粗糙	指定在特定进纸匣中加载的纸张的相对纹理 注意： “正常”是出厂默认设置。

菜单项	描述
粗糙纸张纹理 平滑 正常 粗糙	指定在特定进纸匣中加载的纸张的相对纹理 注意： “粗糙”是出厂默认设置。
自定义 <x> 纹理 平滑 正常 粗糙	指定在特定进纸匣中加载的自定义纸张的相对纹理 注意： “正常”是出厂默认设置。

“纸张重量”菜单

菜单项	描述
普通纸张重量 轻 正常 重	指定在特定进纸匣中加载的纸张的相对重量 注意： “正常”是出厂默认设置。
卡片纸重量 轻 正常 重	指定在特定进纸匣中加载的卡片纸的相对重量 注意： “正常”是出厂默认设置。
透明胶片重量 轻 正常 重	指定在特定进纸匣中加载的纸张的相对重量 注意： “正常”是出厂默认设置。
再生纸重量 轻 正常 重	指定在特定进纸匣中加载的再生纸的相对重量 注意： “正常”是出厂默认设置。
标签重量 轻 正常 重	指定在特定进纸匣中加载的标签的相对重量 注意： “正常”是出厂默认设置。
乙烯基标签重量 轻 正常 重	指定在特定进纸匣中加载的乙烯基标签的相对重量 注意： “正常”是出厂默认设置。
铜版纸重量 轻 正常 重	指定在特定进纸匣中加载的纸张的相对重量 注意： “正常”是出厂默认设置。

菜单项	描述
信封重量 轻 正常 重	指定在特定进纸匣中加载的信封的相对重量 注意： “正常”是出厂默认设置。
粗糙信封重量 轻 正常 重	指定在特定进纸匣中加载的粗糙信封的相对重量 注意： “正常”是出厂默认设置。
信签重量 轻 正常 重	指定在特定进纸匣中加载的纸张的相对重量 注意： “正常”是出厂默认设置。
预印纸重量 轻 正常 重	指定在特定进纸匣中加载的纸张的相对重量 注意： “正常”是出厂默认设置。
彩色纸重量 轻 正常 重	指定在特定进纸匣中加载的纸张的相对重量 注意： “正常”是出厂默认设置。
轻磅纸张重量 轻	指定在特定进纸匣中加载的纸张的相对重量
重磅纸张重量 重	指定在特定进纸匣中加载的纸张的相对重量
粗糙纸张重量 轻 正常 重	指定在特定进纸匣中加载的纸张的相对重量 注意： “正常”是出厂默认设置。
自定义 <x> 轻 正常 重	指定在特定进纸匣中加载的自定义纸张类型的相对重量 注意： <ul style="list-style-type: none"> • “正常”是出厂默认设置。 • 设置仅在自定义类型被支持时出现。

“加载纸张”菜单

菜单项	描述
加载再生纸 双面打印 关	确定是否双面打印所有指定“再生纸”作为纸张类型的作业 注意： “关”是出厂默认设置。
加载卡片纸 双面打印 关	确定是否双面打印所有指定“卡片纸”作为纸张类型的作业 注意： “关”是出厂默认设置。
加载标签 双面打印 关	确定是否双面打印所有指定“标签”作为纸张类型的作业 注意： “关”是出厂默认设置。
加载乙烯基标签 双面打印 关	确定是否双面打印所有指定“乙烯基标签”作为纸张类型的作业 注意： “关”是出厂默认设置。
加载铜版纸 双面打印 关	确定是否双面打印所有指定“铜版纸”作为纸张类型的作业 注意： “关”是出厂默认设置。
加载信签 双面打印 关	确定是否双面打印所有指定“信签”作为纸张类型的作业 注意： “关”是出厂默认设置。
加载预印纸 双面打印 关	确定是否双面打印所有指定“预印纸”作为纸张类型的作业 注意： “关”是出厂默认设置。
加载彩色纸 双面打印 关	确定是否双面打印所有指定“彩色纸”作为纸张类型的作业 注意： “关”是出厂默认设置。
加载轻磅纸张 双面打印 关	确定是否双面打印所有指定“轻磅纸张”作为纸张类型的作业 注意： “关”是出厂默认设置。
加载重磅纸张 双面打印 关	确定是否双面打印所有指定“重磅纸张”作为纸张类型的作业 注意： “关”是出厂默认设置。
加载自定义 <x> 双面打印 关	确定是否双面打印所有指定“自定义 <x>”作为纸张类型的作业 注意： <ul style="list-style-type: none"> “关”是出厂默认设置。 “加载自定义 &lt;x&gt;”仅在自定义类型被支持时可用。
注意： <ul style="list-style-type: none"> “双面打印”将每一个打印作业的打印机默认值设置为双面打印，除非从 Windows 中的“打印属性”或 Macintosh 中的“打印”对话框选择了单面打印。 如果选择“双面打印”，那么所有打印作业在发送时都通过双面打印部件，包括单面作业。 	

“自定义类型”菜单

菜单项	描述
自定义类型 <x> 纸张 卡片纸 透明胶片 粗糙/棉纸 标签 乙烯基标签 信封	将纸张或特殊介质类型关联到出厂默认的 自定义类型 <x> 名称，或者从“内嵌的 Web 服务器”或 MarkVision™ Professional 创建的用户定义的“自定义名称” 注意： <ul style="list-style-type: none"> “纸张”是出厂默认设置。 自定义介质类型必须被选定的进纸匣或多功能进纸器支持才能从该来源打印。
再生纸 纸张 卡片纸 透明胶片 粗糙/棉纸 标签 乙烯基标签 信封	当在其他菜单中选择“再生纸”设置时，指定纸张类型 注意： <ul style="list-style-type: none"> “纸张”是出厂默认设置。 自定义介质类型必须被选定的进纸匣或多功能进纸器支持才能从该来源打印。

“Universal 设置”菜单

这些菜单项被用于指定“Universal 纸张尺寸”的高度、宽度和进纸方向。“Universal 纸张尺寸”是用户定义的纸张尺寸设置。它和其他纸张尺寸设置列在一起，并包含类似选项，例如对双面打印和在一张纸上打印多个页面的支持。

菜单项	描述
度量单位 英寸 毫米	指定度量单位 注意： <ul style="list-style-type: none"> “英寸”是美国的出厂默认设置。 “毫米”是国际通用的出厂默认设置。
纵向宽度 3 - 14 英寸 76 - 360 毫米	设置纵向宽度 注意： <ul style="list-style-type: none"> 如果宽度超过最大值，打印机使用允许的最大宽度。 8.5 英寸是美国的出厂默认设置。英寸值可以以 0.01 英寸为单位递增。 216 毫米是国际通用的出厂默认设置。毫米值可以以 1 毫米为单位递增。
纵向高度 3 - 14 英寸 76 - 360 毫米	设置纵向高度 注意： <ul style="list-style-type: none"> 如果高度超过最大值，打印机使用允许的最大高度。 14 英寸是美国的出厂默认设置。英寸值可以以 0.01 英寸为单位递增。 356 毫米是国际通用的出厂默认设置。毫米值可以以 1 毫米为单位递增。

菜单项	描述
进纸方向 短边 长边	如果可以按任一方向加载纸张，指定进纸方向 注意： <ul style="list-style-type: none"> • “短边”是出厂默认设置。 • “长边”仅在最长边小于进纸匣中支持的最大长度时出现。

“接纸架设置”菜单

菜单项	描述
接纸架 标准接纸架 接纸架 <X>	指定默认接纸架 注意： “标准接纸架”是出厂默认设置。
配置接纸架 邮箱 连接 邮箱溢出 连接选件 类型分配	指定接纸架的配置选项 注意： <ul style="list-style-type: none"> • “邮箱”是出厂默认设置。 • 除非“连接选件”被选定，否则分配了相同名称的接纸架被自动连接在一起。 • “邮箱”设置将每一个接纸架视为单独的邮箱。 • “连接”设置将所有可用的接纸架连接在一起。 • “连接选件”设置将除标准接纸架之外的所有可用接纸架连接在一起，并且此设置仅在至少安装了两个接纸架选件时才出现。 • “类型分配”设置将每一种纸张类型分配到一个接纸架或已连接的接纸架组。
溢出接纸架 邮箱 连接 邮箱溢出 连接选件 类型分配	当指定接纸架装满时，指定备用的接纸架 注意： “标准接纸架”是出厂默认设置。

菜单项	描述
分配类型/接纸架 普通纸张接纸架 卡片纸接纸架 透明胶片接纸架 再生纸接纸架 标签接纸架 乙烯基标签接纸架 铜版纸接纸架 信封接纸架 粗糙信封接纸架 信签接纸架 预印纸接纸架 彩色纸接纸架 轻磅纸张接纸架 重磅纸张接纸架 粗糙/棉纸接纸架 自定义 <x> 接纸架	为每一种支持的纸张类型选择接纸架 每种类型的可用选择为： 禁用 标准接纸架 接纸架 <x> 注意： “标准接纸架”是出厂默认设置。

“报告”菜单

菜单项	描述
菜单设置页	打印包含有关进纸匣中加载的纸张、已安装内存、总页数、警报、超时、打印机控制面板语言、TCP/IP 地址、耗材状态、网络连接状态的信息以及其他信息的报告
设备统计	打印包含打印机统计信息，例如耗材信息和有关打印页面详细信息的报告
网络设置页	打印包含有关网络打印机设置信息，例如 TCP/IP 地址信息的报告 注意： 此菜单项仅对于网络打印机或连接到打印服务器的打印机出现。
网络 <x> 设置页	打印包含有关网络打印机设置信息，例如 TCP/IP 地址信息的报告 注意： <ul style="list-style-type: none"> 此菜单项仅在安装了多个网络选件时可用。 此菜单项仅对于网络打印机或连接到打印服务器的打印机出现。
配置文件列表	打印存储在打印机中的配置文件列表
NetWare 设置页	打印包含有关网络设置的 NetWare 特定信息的报告 注意： 此菜单项仅对于安装了内置式打印服务器的打印机出现。
打印字体 PCL 字体 PostScript 字体 PPDS	用英语打印可用于打印机中当前设置的打印机语言的所有字体的报告 注意： 对于 PCL 和 PostScript 仿真提供了单独的字体列表。每一个仿真报告包含有关该语言的可用字体的打印示例和信息。

菜单项	描述
打印目录	打印存储在闪存卡选件或打印机硬盘上的所有资源列表 注意： <ul style="list-style-type: none"> • “作业缓冲区大小” 必须设置为 100%。 • 闪存选件或打印机硬盘必须安装正确，并且工作正常。
资产报告	打印包含资产信息，包括打印机序列号和型号名称的报告。报告包含能被扫描到资产数据库中的文本和 UPC 条形码。

“网络/端口” 菜单

活动 NIC 菜单

菜单项	描述
活动 NIC 自动 <可用网卡列表>	注意： <ul style="list-style-type: none"> • “自动” 是出厂默认设置。 • 此菜单项仅在网卡选件已安装时才出现。

“标准网络” 或 “网络 <x>” 菜单

菜单项	描述
PCL 智能切换 开 关	设置打印机在打印作业需要 PCL 仿真时自动切换到 PCL 仿真，而不管默认的打印机语言是什么 注意： <ul style="list-style-type: none"> • “开” 是出厂默认设置。 • 当使用“关”设置时，打印机不检查输入的数据。 • 当使用“关”设置时，如果“PS 智能切换”设置为“开”，打印机将使用 PostScript 仿真。如果“PS 智能切换”设置为“关”，打印机将使用“设置”菜单中指定的默认打印机语言。
PS 智能切换 开 关	设置打印机在打印作业需要 PS 仿真时自动切换到 PS 仿真，而不管默认的打印机语言是什么 注意： <ul style="list-style-type: none"> • “开” 是出厂默认设置。 • 当使用“关”设置时，打印机不检查输入的数据。 • 当使用“关”设置时，如果“PCL 智能切换”设置为“开”，打印机将使用 PCL 仿真。如果“PCL 智能切换”设置为“关”，打印机将使用“设置”菜单中指定的默认打印机语言。

菜单项	描述
NPA 模式 关 自动	设置打印机按照 NPA 协议定义的惯例执行双向通信所要求的特殊处理 注意: <ul style="list-style-type: none"> “自动”是出厂默认设置。 从打印机控制面板更改此设置，然后退出菜单会使打印机重新启动。菜单选择被更新。
网络缓冲区 自动 3K 至 <允许的最大值>	设置网络输入缓冲区的大小 注意: <ul style="list-style-type: none"> “自动”是出厂默认设置。 值可以以 1K 为单位进行调整。 允许的最大值由打印机中的内存数量，其他连接缓冲区的大小，以及“资源保存”是设置为“开”还是“关”决定。 要增加网络缓冲区的最大值，可禁用并口和 USB 缓冲区或减小它们的大小设置值。 从打印机控制面板更改此设置，然后退出菜单会使打印机重新启动。菜单选择被更新。
Mac 二进制 PS 开 关 自动	设置打印机处理 Macintosh 二进制 PostScript 打印作业 注意: <ul style="list-style-type: none"> “自动”是出厂默认设置。 “关”设置使用标准协议来过滤打印作业。 “开”设置处理原始的二进制 PostScript 打印作业。
标准网络设置 报告 网卡 TCP/IP IPv6 无线 AppleTalk NetWare 网络 <x> 设置 报告 网卡 TCP/IP IPv6 无线 Apple Talk NetWare	如需网络设置菜单的描述和设置，请参阅下列内容： <ul style="list-style-type: none"> 第93页““报告”菜单（在“网络/端口”菜单下面）” 第94页““网卡”菜单” 第94页“TCP/IP 菜单” 第95页“IPv6 菜单” 第96页““无线”菜单” 第96页“AppleTalk 菜单” 第97页“NetWare 菜单” 注意: “无线”菜单仅在打印机连接到无线网络时出现。

“报告”菜单（在“网络/端口”菜单下面）

“报告”菜单项可以从“网络/端口”菜单获得：

网络/端口 → 标准网络 或 网络 <x> → 标准网络设置 或 网络 <x> 设置 → 报告

菜单项	描述
打印设置页 打印 NetWare 设置页	打印包含有关当前网络设置信息的报告 注意： <ul style="list-style-type: none"> • 设置页包含有关网络打印机设置的信息，例如 TCP/IP 地址。 • “NetWare 设置页” 菜单项仅在支持 NetWare 的型号上出现，并显示有关 NetWare 设置的信息。

“网卡” 菜单

此菜单可以从“网络/端口” 菜单获得：

网络/端口 → 标准网络或网络 <x> → 标准网络设置或网络 <x> 设置 → 网卡

菜单项	描述
查看网卡状态 已连接 未连接	让您查看网卡的连接状态
查看网卡速度	让您查看当前活动网卡的速度
网络地址 UAA LAA	让您查看网络地址
作业超时 0-225 秒	设置网络打印作业在被取消之前能持续的时间，以秒为单位 注意： <ul style="list-style-type: none"> • 90 秒是出厂默认设置。 • 设置值为 0 将禁用超时。 • 如果选择 1 - 9 中的值，设置将被保存为 10。
标题页 关 开	允许打印机打印标题页 注意： “关” 是出厂默认设置。

TCP/IP 菜单

请使用下列菜单项来查看或设置 TCP/IP 信息。

注意： 此菜单仅对网络型号或连接到打印服务器的打印机可用。

此菜单可以从“网络/端口” 菜单获得：

网络/端口 → 标准网络或网络 <x> → 标准网络设置或网络 <x> 设置 → TCP/IP

菜单项	描述
激活 开 关	激活 TCP/IP 注意： “开” 是出厂默认设置。

菜单项	描述
查看主机名	让您查看当前的 TCP/IP 主机名 注意： 这只能从“内嵌的 Web 服务器”进行更改。
IP 地址	让您查看或更改当前的 TCP/IP 地址 注意： 手动设置 IP 地址将“启用 DHCP”和“启用自动 IP”设置为“关”。它在支持 BOOTP 和 RARP 的系统上也将“启用 BOOTP”和“启用 RARP”设置为“关”。
掩码	让您查看或更改当前的 TCP/IP 掩码
网关	让您查看或更改当前的 TCP/IP 网关
启用 DHCP 开 关	指定 DHCP 地址和参数分配设置 注意： “开”是出厂默认设置。
启用 RARP 开 关	指定 RARP 地址分配设置 注意： “开”是出厂默认设置。
启用 BOOTP 开 关	指定 BOOTP 地址分配设置 注意： “开”是出厂默认设置。
启用自动 IP 是 否	指定“零配置网络连接”设置 注意： “是”为出厂默认设置。
启用 FTP/TFTP 是 否	启用内置的 FTP 服务器，允许您使用文件传输协议将文件发送给打印机。 注意： “是”为出厂默认设置。
启用 HTTP 服务器 是 否	启用内置的 Web 服务器（内嵌的 Web 服务器）。当此项被启用后，能够使用 Web 浏览器来远程监视和管理打印机。 注意： “是”为出厂默认设置。
WINS 服务器地址	让您查看或更改当前的 WINS 服务器地址
启用 DDNS 是 否	让您查看或更改当前的 DDNS 设置 注意： “是”为出厂默认设置。
启用 mDNS 是 否	让您查看或更改当前的 mDNS 设置 注意： “是”为出厂默认设置。
DNS 服务器地址	让您查看或更改当前的 DNS 服务器地址

IPv6 菜单

请使用下列菜单项来查看或设置网际协议第 6 版（IPv6）信息。

注意：此菜单仅对网络型号或连接到打印服务器的打印机可用。

此菜单可以从“网络/端口”菜单获得：

网络/端口 → 标准网络或网络 <x> → 标准网络设置或网络 <x> 设置 → IPv6

菜单项	描述
启用 IPv6 开 关	在打印机中启用 IPv6 注意： “开”是出厂默认设置。
自动配置 开 关	指定网络适配器是否接受由路由器提供的自动 IPv6 地址配置输入项 注意： “开”是出厂默认设置。
查看主机名 查看地址 查看路由器地址	让您查看当前设置 注意： 这些设置只能从“内嵌的 Web 服务器”更改。
启用 DHCPv6 开 关	在打印机中启用 DHCPv6 注意： “开”是出厂默认设置。

“无线”菜单

请使用下列菜单项来查看或配置内置式无线打印服务器的设置。

注意：此菜单仅对连接到无线网络的型号可用。

此菜单可以从“网络/端口”菜单获得：

网络/端口 → 网络 <x> → 网络 <x> 设置 → 无线

菜单项	描述
网络模式 Infrastructure Ad hoc	指定网络模式 注意： <ul style="list-style-type: none"> • Infrastructure 模式让打印机使用访问点来访问网络。 • Ad hoc 是出厂默认设置。Ad hoc 模式将打印机配置为在它和计算机之间直接进行无线网络连接。
兼容性 802.11n 802.11b/g 802.11b/g/n	指定无线网络的无线标准
选择网络 <可用网络列表>	让您为打印机选择要使用的可用网络
查看信号质量	让您查看无线连接的质量
查看安全模式	让您查看无线连接的加密方法。“禁用”指出无线网络未被加密。

AppleTalk 菜单

此菜单可以从“网络/端口”菜单获得：

网络/端口 → 标准网络或网络 <x> → 标准网络设置或网络 <x> 设置 → AppleTalk

菜单项	描述
激活 是 否	激活 AppleTalk 支持 注意： “是”为出厂默认设置。
查看名称	显示已分配的 AppleTalk 名称 注意： 名称只能从“内嵌的 Web 服务器”进行更改。
查看地址	显示已分配的 AppleTalk 地址 注意： 地址只能从“内嵌的 Web 服务器”进行更改。
设置域 <网络上可用的域列表>	提供一份网络上可用的 AppleTalk 域列表 注意： 默认设置是网络的默认域。如果不存在默认域，则标有 * 的域是默认设置。

NetWare 菜单

此菜单可以从“网络/端口”菜单获得：

网络/端口 → 标准网络 或 网络 <x> → 标准网络设置 或 网络 <x> 设置 → NetWare

菜单项	描述
激活 是 否	激活 NetWare 支持 注意： “否”是出厂默认设置。
查看注册名	让您查看已分配的 NetWare 注册名 注意： 这只能从“内嵌的 Web 服务器”进行更改。
打印模式	让您查看已分配的 NetWare 打印模式 注意： 这只能从“内嵌的 Web 服务器”进行更改。
网络号	让您查看已分配的 NetWare 网络号 注意： 这只能从“内嵌的 Web 服务器”进行更改。
选择 IPX 帧类型 Ethernet 802.2 Ethernet 802.3 Ethernet Type II Ethernet SNAP	启用以太网帧类型设置 注意： “开”是所有菜单项的出厂默认设置。
数据包猝发传输 是 否	通过允许与 NetWare 服务器之间传输和确认多个数据包来减少网络通信量 注意： “是”为出厂默认设置。
NSQ/GSQ 模式 是 否	指定 NSQ/GSQ 模式设置 注意： “是”为出厂默认设置。

USB 菜单

菜单项	描述
PCL 智能切换 开 关	设置打印机在通过 USB 端口接收的打印作业需要 PCL 仿真时自动切换到 PCL 仿真，而不管默认的打印机语言是什么 注意： <ul style="list-style-type: none"> “开”是出厂默认设置。 当使用“关”设置时，打印机不检查输入的数据。 当使用“关”设置时，如果“PS 智能切换”设置为“开”，打印机将使用 PostScript 仿真。如果“PS 智能切换”设置为“关”，打印机将使用“设置”菜单中指定的默认打印机语言。
PS 智能切换 开 关	设置打印机在通过 USB 端口接收的打印作业需要 PS 仿真时自动切换到 PS 仿真，而不管默认的打印机语言是什么 注意： <ul style="list-style-type: none"> “开”是出厂默认设置。 当使用“关”设置时，打印机不检查输入的数据。 当使用“关”设置时，如果“PCL 智能切换”设置为“开”，打印机将使用 PCL 仿真。如果“PCL 智能切换”设置为“关”，打印机将使用“设置”菜单中指定的默认打印机语言。
NPA 模式 开 关 自动	设置打印机按照 NPA 协议定义的惯例执行双向通信所要求的特殊处理 注意： <ul style="list-style-type: none"> “自动”是出厂默认设置。 从打印机控制面板更改此设置，然后退出菜单会使打印机重新启动。菜单选择被更新。
USB 缓冲区 禁用 自动 3K 至 <允许的最大值>	设置 USB 输入缓冲区的大小 注意： <ul style="list-style-type: none"> “自动”是出厂默认设置。 “禁用”设置将关闭作业缓存。在恢复正常的处理之前，任何已经缓存到磁盘上的作业都被打印出来。 USB 缓冲区大小的值可以以 1K 为单位进行调整。 允许的最大值由打印机中的内存数量，其他连接缓冲区的大小，以及“资源保存”是设置为“开”还是“关”决定。 要增加 USB 缓冲区的最大值，可禁用并口、串口和网络缓冲区或减小它们的大小设置值。 从打印机控制面板更改此设置，然后退出菜单会使打印机重新启动。菜单选择被更新。
Mac 二进制 PS 开 关 自动	设置打印机处理 Macintosh 二进制 PostScript 打印作业 注意： <ul style="list-style-type: none"> “自动”是出厂默认设置。 “关”设置使用标准协议来过滤打印作业。 “开”设置处理原始的二进制 PostScript 打印作业。

菜单项	描述
带 ENA 的 USB ENA 地址 ENA 掩码 ENA 网关	为使用 USB 电缆连接到打印机的外置式打印服务器设置网络地址、掩码或网关信息。 注意： 此菜单项仅在打印机通过 USB 端口连接到外置式打印服务器时可用。

并口菜单

此菜单仅在并口卡选件已安装时出现。

菜单项	描述
PCL 智能切换 开 关	设置打印机在一项通过并口接收的打印作业需要 PCL 仿真时自动切换到 PCL 仿真，而不管默认的打印机语言是什么 注意： <ul style="list-style-type: none"> “开”是出厂默认设置。 当使用“关”设置时，打印机不检查输入的数据。 当使用“关”设置时，如果“PS 智能切换”设置为“开”，打印机将使用 PostScript 仿真。如果“PS 智能切换”设置为“关”，打印机将使用“设置”菜单中指定的默认打印机语言。
PS 智能切换 开 关	设置打印机在一项通过并口接收的打印作业需要 PS 仿真时自动切换到 PS 仿真，而不管默认的打印机语言是什么 注意： <ul style="list-style-type: none"> “开”是出厂默认设置。 当使用“关”设置时，打印机不检查输入的数据。 当使用“关”设置时，如果“PCL 智能切换”设置为“开”，打印机将使用 PCL 仿真。如果“PCL 智能切换”设置为“关”，打印机将使用“设置”菜单中指定的默认打印机语言。
NPA 模式 开 关 自动	设置打印机按照 NPA 协议定义的惯例执行双向通信所要求的特殊处理 注意： <ul style="list-style-type: none"> “自动”是出厂默认设置。 从打印机控制面板更改此设置，然后退出菜单会使打印机重新启动。菜单选择被更新。

菜单项	描述
并口缓冲区 禁用 自动 3K 至 <允许的最大值>	设置并口输入缓冲区的大小 注意: <ul style="list-style-type: none"> “自动”是出厂默认设置。 “禁用”设置将关闭作业缓存。在恢复正常的处理之前，任何已经缓存到磁盘上的作业都被打印出来。 并口缓冲区大小设置可以以 1K 为单位进行调整。 允许的最大值由打印机中的内存数量，其他连接缓冲区的大小，以及“资源保存”是设置为“开”还是“关”决定。 要增加并口缓冲区的最大值，可禁用 USB、串口和网络缓冲区或减小它们的大小设置值。 从打印机控制面板更改此设置，然后退出菜单会使打印机重新启动。菜单选择被更新。
高级状态 开 关	启用通过并口的双向通信 注意: <ul style="list-style-type: none"> “开”是出厂默认设置。 “关”设置禁用并口数据流通。
协议 标准 快速字节	指定并口协议 注意: <ul style="list-style-type: none"> “快速字节”是出厂默认设置。它提供与大多数现有并口的兼容性并且是推荐设置。 “标准”设置尝试解决并口通信问题。
承认初始化 开 关	确定打印机是否承认来自计算机的打印机硬件初始化请求 注意: <ul style="list-style-type: none"> “关”是出厂默认设置。 计算机通过从并口激活初始化信号来请求初始化。许多个人计算机每次开机时都激活初始化信号。
并行模式 2 开 关	确定并口数据是在脉冲波形的上升沿还是下降沿被采样 注意: <ul style="list-style-type: none"> “开”是出厂默认设置。 此菜单仅在标准或可选的并口可用时出现。
Mac 二进制 PS 开 关 自动	设置打印机处理 Macintosh 二进制 PostScript 打印作业 注意: <ul style="list-style-type: none"> “自动”是出厂默认设置。 “关”设置使用标准协议来过滤打印作业。 “开”设置处理原始的二进制 PostScript 打印作业。
带 ENA 的并口 ENA 地址 ENA 掩码 ENA 网关	为使用并口电缆连接到打印机的外置式打印服务器设置网络地址、掩码或网关信息。 注意: 此菜单项仅在打印机通过并口连接到外置式打印服务器时可用。

串口 <x> 菜单

此菜单仅在串口卡选件已安装时出现。

菜单项	描述
PCL 智能切换 开 关	设置打印机在一项通过串口接收的打印作业需要 PCL 仿真时自动切换到 PCL 仿真，而不管默认的打印机语言是什么 注意： <ul style="list-style-type: none">“开”是出厂默认设置。当使用“关”设置时，打印机不检查输入的数据。当使用“关”设置时，如果“PS 智能切换”设置为“开”，打印机将使用 PostScript 仿真。如果“PS 智能切换”设置为“关”，打印机将使用“设置”菜单中指定的默认打印机语言。
PS 智能切换 开 关	设置打印机在一项通过串口接收的打印作业需要 PS 仿真时自动切换到 PS 仿真，而不管默认的打印机语言是什么 注意： <ul style="list-style-type: none">“开”是出厂默认设置。当使用“关”设置时，打印机不检查输入的数据。当使用“关”设置时，如果“PCL 智能切换”设置为“开”，打印机将使用 PCL 仿真。如果“PCL 智能切换”设置为“关”，打印机将使用“设置”菜单中指定的默认打印机语言。
NPA 模式 开 关 自动	设置打印机按照 NPA 协议定义的惯例执行双向通信所要求的特殊处理 注意： <ul style="list-style-type: none">“自动”是出厂默认设置。当使用“开”设置时，打印机执行 NPA 处理。如果数据不是 NPA 格式，它将被当作坏数据拒绝。当使用“关”设置时，打印机不执行 NPA 处理。当使用“自动”设置时，打印机检查数据，确定其格式，然后适当地进行处理。从打印机控制面板更改此设置，然后退出菜单会使打印机重新启动。菜单选择被更新。
串口缓冲区 禁用 自动 3K 至 <允许的最大值>	设置串口输入缓冲区的大小 注意： <ul style="list-style-type: none">“自动”是出厂默认设置。“禁用”设置将关闭作业缓存。在恢复正常的处理之前，任何已经缓存到磁盘上的作业都被打印出来。串口缓冲区大小设置可以以 1K 为单位进行调整。允许的最大值由打印机中的内存数量，其他连接缓冲区的大小，以及“资源保存”是设置为“开”还是“关”决定。要增加串口缓冲区的最大值，可禁用并口、USB 和网络缓冲区或减小它们的大小设置值。从打印机控制面板更改此设置，然后退出菜单会使打印机重新启动。菜单选择被更新。

菜单项	描述
串口协议 DTR DTR/DSR XON/XOFF XON/XOFF/DTR XON/XOFF/DTRDSR	为串口选择硬件和软件信号交换设置 注意： <ul style="list-style-type: none"> • DTR 是出厂默认设置。 • DTR/DSR 是硬件信号交换设置。 • XON/XOFF 是软件信号交换设置。 • XON/XOFF/DTR 和 XON/XOFF/DTR/DSR 是组合的硬件和软件信号交换设置。
鲁棒性 XON 开 关	确定打印机是否向计算机传达有效性 注意： <ul style="list-style-type: none"> • “关” 是出厂默认设置。 • 如果“串口协议”设置为 XON/XOFF，此菜单项只适用于串行端口。
波特率 1200 2400 4800 9600 19200 38400 57600 115200 138200 172800 230400 345600	指定能够通过串口接收数据的速率 注意： <ul style="list-style-type: none"> • 9600 是出厂默认设置。 • 波特率 138200、172800、230400 和 345600 只在“标准串口”菜单中显示。这些设置在“串口选件”或“串口选件 2”菜单中不显示。
数据位数 7 8	指定在每一个传输帧中传送的数据位数 注意： 8 是出厂默认设置。
奇偶校验 偶校验 奇校验 无 忽略	为串行输入和输出的数据帧设置奇偶校验 注意： “无” 是出厂默认设置。
承认 DSR 开 关	确定打印机是否使用 DSR 信号。DSR 是一个握手信号，用于大多数串口电缆。 注意： <ul style="list-style-type: none"> • “关” 是出厂默认设置。 • 串口使用 DSR 来区分数据是计算机发送的，还是串口电缆上的电流噪声引起的。这种电流噪声会导致打印杂散字符。选择开以防止打印杂散字符。 • 此菜单项仅在“串口 RS-232/RS-422”被设置为 RS 232 时出现。

“SMTP 设置” 菜单

请使用下列菜单来配置 SMTP 服务器。

菜单项	描述
主要 SMTP 网关 主要 SMTP 网关端口 次要 SMTP 网关 次要 SMTP 网关端口	指定 SMTP 服务器端口信息 注意： 25 是默认的 SMTP 网关端口。范围是 1-65536。
SMTP 超时 5 - 30	以秒为单位指定在服务器停止尝试发送电子邮件之前的时间 注意： 30 秒是出厂默认设置。
答复地址	指定在打印机发送的电子邮件中最多 128 个字符的答复地址
使用 SSL 禁用 协商 要求	设置打印机在连接到 SMTP 服务器时使用 SSL 来增加安全性 注意： <ul style="list-style-type: none">• “禁用”是“使用 SSL”的出厂默认设置。• 当使用“协商”设置时，SMTP 服务器决定是否将使用 SSL。
SMTP 服务器验证 不要求验证 注册/无格式 CRAM-MD5 Digest-MD5 NTLM Kerberos 5	指定要求的用户验证类型 注意： “不要求验证”是出厂默认设置。
设备启动的电子邮件 无 使用设备 SMTP 凭证 设备用户 ID 设备口令 Kerberos 5 域 NTLM 域	指定与 SMTP 服务器通信时将使用的凭证。一些 SMTP 服务器要求凭证以便发送电子邮件。 注意： <ul style="list-style-type: none">• “无”是“设备启动的电子邮件”的出厂默认设置。• 当选择“使用设备 SMTP 凭证”时，使用“设备用户 ID”和“设备口令”来注册到 SMTP 服务器。

安全菜单

“杂项”菜单

菜单项	描述
注册限制 注册失败 1-10 (3 次尝试) 失败时间期限 1-60 (5 分钟) 锁定时间 1-60 (5 分钟) 面板注册超时 1-900 (3 秒) 远程注册超时 1-120 (10 分钟)	限制在 <i>所有</i> 用户被锁定之前，尝试从打印机控制面板注册失败的次数和时间期限 注意： <ul style="list-style-type: none">“注册失败”指定在用户被锁定之前尝试注册失败的次数。3 次尝试是出厂默认设置。“失败时间期限”指定在此期间内，当用户被锁定之前能够尝试注册失败的时间期限。5 分钟是出厂默认设置。“锁定时间”指定用户在超过注册失败的限制后被锁定的持续时间。5 分钟是出厂默认设置。“面板注册超时”指定在自动注销用户之前打印机在主屏幕上保持空闲的持续时间。3 秒是出厂默认设置。“远程注册超时”指定在自动注销用户之前远程接口（例如，Web 页面）能够保持空闲的持续时间。10 分钟是出厂默认设置。

“保密打印”菜单

菜单项	描述
最多无效 PIN 码 关 2 - 10	限制能够输入无效 PIN 码的次数 注意： <ul style="list-style-type: none">“关”是出厂默认设置。此菜单项仅在打印机硬盘已安装时出现。一旦到达限制，使用该用户名和 PIN 码的作业被删除。
作业有效期 关 1 小时 4 小时 24 小时 1 周	限制保密作业在被删除之前保留在打印机中的时间 注意： <ul style="list-style-type: none">“关”是默认设置。如果在保密作业驻留在打印机 RAM 或打印机硬盘上时更改“作业有效期”设置，那些打印作业的有效期限不会更改为新的默认值。如果关闭打印机电源，保留在打印机 RAM 中的所有保密作业将被删除。

“安全审核日志”菜单

菜单项	描述
导出日志	让授权用户能够导出安全日志 注意： <ul style="list-style-type: none">要从打印机控制面板导出日志，必须将闪存驱动器安装在打印机上。可以从“内嵌的 Web 服务器”将日志下载到计算机。

菜单项	描述
删除日志 立即删除 不删除	指定是否删除审核日志 注意： “立即删除”是出厂默认设置。
配置日志 启用审核 是 否 启用远程 Syslog 是 否 远程 Syslog 工具 0-23 记录事件严重性 0-7	指定是否以及如何创建审核日志 注意： <ul style="list-style-type: none"> • 启用审核确定是否将事件记录在安全审核日志和远程 syslog 中。“否”是出厂默认设置。 • 启用远程 syslog 确定是否将日志发送到远程服务器。“否”是出厂默认设置。 • 远程 syslog 设施确定用于发送日志到远程 syslog 服务器的值。4 是出厂默认设置。 • 当安全审核日志被激活时，记录每个事件的严重性值。4 是出厂默认设置。

“设置日期/时间”菜单

菜单项	描述
查看日期/时间	让您查看打印机的当前日期和时间设置
设置日期/时间 <输入日期/时间>	注意： 以 YYYY-MM-DD HH:MM 格式设置日期/时间。
时区 <时区列表>	注意： GMT 是出厂默认设置。
遵守 DST 开 关	注意： “开”是出厂默认设置，并且使用与“时区”设置相关联的适用夏时制。
启用 NTP 开 关	启用网络时间协议，它与网络上的设备时钟同步 注意： “开”是出厂默认设置。

设置菜单

“常规设置”菜单

菜单项	描述
显示语言 English Francais Deutsch Italiano Español Dansk Norsk Nederlands Svenska Portuguese Suomi Russian Polski Magyar Turkce Cesky 简体中文 繁体中文 Korean Japanese	设置出现在显示屏上的文本语言 注意： 不是所有的语言都对所有打印机可用。
Eco 模式 关 能源 能源/纸张 纸张	最小化能源、纸张或特殊介质的使用 注意： <ul style="list-style-type: none">• “关”是出厂默认设置。“关”设置将打印机复位到它的出厂默认设置。• “能源”设置最小化打印机使用的能源。可能会影响性能，但不会影响打印质量。• “纸张”设置最小化打印作业所需要的纸张和特殊介质的数量。可能会影响性能，但不会影响打印质量。• “能源/纸张”设置最小化能源以及纸张和特殊介质的用量。
静音模式 关 开	减少打印机产生的噪音 注意： <ul style="list-style-type: none">• “关”是出厂默认设置。• “开”设置配置打印机来尽可能少产生噪音。
运行初始设置 是 否	指导打印机运行设置向导 注意： <ul style="list-style-type: none">• “是”为出厂默认设置。• 当通过在“国家”选择屏幕上选择“完成”来结束设置向导后，默认值变为“否”。

菜单项	描述
纸张尺寸 美制 公制	注意: <ul style="list-style-type: none"> • 初始设置由您在初始化设置向导中的“国家”选择决定。 • 更改此设置也会改变“Universal 设置”菜单中的“度量单位”设置和“纸张尺寸/纸张类型”菜单中的每一个输入来源的默认设置。
输出照明 正常/待机模式 <ul style="list-style-type: none"> • 明亮 • 暗淡 • 关 省电模式 <ul style="list-style-type: none"> • 明亮 • 暗淡 • 关 	设置来自接纸架选件的灯亮度 注意: <ul style="list-style-type: none"> • 在“正常/待机模式”中，出厂默认设置是“明亮”。 • 在“省电模式”中，出厂默认设置是“暗淡”。
警报 警报控制 碳粉盒警报 订书钉警报	设置当打印机要求操作者干预时发出警报声 每种警报类型的可用选择为： 关 一次 连续 注意: <ul style="list-style-type: none"> • “一次”是“警报控制”的出厂默认设置。“一次”发出三声短促的蜂鸣声。 • “关”是“碳粉盒警报”和“订书钉警报”的出厂默认设置。“关”表示将不发出警报声。 • “连续”每隔 10 秒钟重复三声蜂鸣声。 • “订书钉警报”仅在装订完成器已安装时可用。
超时 省电模式 1 - 240 分钟	设置打印机从作业打印完毕到进入低耗状态之前的等待时间 注意: <ul style="list-style-type: none"> • 30 分钟是出厂默认设置。 • 较低设置能节省较多能源，但是可能需要较长的预热时间。 • 如果打印机与室内照明线路共用一条电路或您注意到室内灯光闪烁，请选择最低设置。 • 如果打印机处于持续使用状态，请选择高设置。在大多数情况下，这使打印机以最少的预热时间准备打印。
超时 屏幕超时 15 - 300 秒	以秒为单位设置打印机在打印机显示屏返回到就绪状态之前等待的时间 注意: 30 秒是出厂默认设置。
超时 打印超时 禁用 1 - 255 秒	以秒为单位设置打印机在取消打印作业的剩余部分之前等待接收作业结束消息的时间 注意: <ul style="list-style-type: none"> • 90 秒是出厂默认设置。 • 当计时器到时后，打印机将打印仍留在其中的任何已部分打印的页面，然后查看是否有新的打印作业在等待。 • “打印超时”仅在使用 PCL 仿真时可用。此设置对 PostScript 仿真打印作业没有影响。

菜单项	描述
超时 等待超时 禁用 15 - 65535 秒	以秒为单位设置打印机在取消打印作业之前等待其他数据的时间 注意: <ul style="list-style-type: none"> • 40 秒是出厂默认设置。 • “等待超时” 仅在打印机使用 PostScript 仿真时可用。此设置对 PCL 或 PPDS 仿真打印作业没有影响。
打印恢复 自动继续 禁用 5 - 255 秒	如果在指定时间内问题未解决，让打印机自动从某个脱机状态继续打印 注意: “禁用” 是出厂默认设置。
打印恢复 卡纸恢复 自动 开 关	指定打印机是否重新打印被卡的页面 注意: <ul style="list-style-type: none"> • “自动” 是出厂默认设置。打印机重新打印被卡的页面，除非用来保存该页面的内存要用于其他打印机任务。 • “开” 设置打印机总是重新打印被卡的页面。 • “关” 设置打印机从不重新打印被卡的页面。
打印恢复 页面保护 关 开	让打印机成功打印在其他情况下可能不打印的页面 注意: <ul style="list-style-type: none"> • “关” 是出厂默认设置。选择“关”时，如果内存不足以打印整页，则打印部分页面。 • “开” 设置打印机处理整页以便打印整个页面。
出厂默认设置 不还原 立即还原	使打印机设置返回到出厂默认设置 注意: <ul style="list-style-type: none"> • “不还原” 是出厂默认设置。“不还原” 保留用户定义的设置。 • “立即还原” 使所有打印机设置返回到出厂默认设置，除了“网络/端口”菜单中的设置。保存在 RAM 中的所有下载资源都被删除。保存在闪存或打印机硬盘上的下载资源不受影响。
自定义主页消息 关 IP 地址 主机名 联系人名称 位置 零配置名称 自定义文本 1	设置出现在显示屏上 就绪 旁边的预配置或定制消息 注意: <ul style="list-style-type: none"> • “关” 是出厂默认设置。 • “IP 地址” 和 “主机名” 是预配置消息。 • “联系人名称”、“位置”、“零配置名称” 和 “自定义文本 1” 是可以由系统支持人员定制的消息。

“设置”菜单

菜单项	描述
打印机语言 PCL 仿真 PS 仿真 PPDS 仿真	设置默认的打印机语言 注意： <ul style="list-style-type: none"> • PCL 仿真使用 PCL 解释程序来处理打印作业。PostScript 仿真使用 PS 解释程序来处理打印作业。 • PCL 是出厂默认的打印机语言。 • 将一种打印机语言设置为默认语言不会阻止软件程序发送使用其他打印机语言的打印作业。
打印区域 正常 整页	设置逻辑和物理的可打印区域 注意： <ul style="list-style-type: none"> • 如果在打印机“设置”菜单中启用了“边对边”，此菜单不会出现。 • “正常”是出厂默认设置。当试图打印由“正常”设置定义的不可打印区域内的数据时，打印机在边界上裁剪图像。 • “整页”设置允许图像移动到由“正常”设置定义的不可打印区域内，但打印机将在“正常”设置的边界上裁剪图像。 • “整页”设置只影响使用 PCL 5e 解释程序打印的页面。该设置对使用 PCL XL 解释程序或 PostScript 解释程序打印的页面没有影响。
下载目标 RAM 闪存	设置下载资源的存储位置 注意： <ul style="list-style-type: none"> • RAM 是出厂默认设置。 • 将下载资源保存在闪存中是永久的存储方法。即使打印机电源被关闭，下载的资源仍保存在闪存中。 • 将下载资源保存在 RAM 中是暂时的存储方法。 • 此菜单仅在闪存选件已安装时出现。
资源保存 开 关	指定打印机在接收所需内存比可用内存多的作业时，如何处理临时的下载资源，如存储在 RAM 中的字体和宏 注意： <ul style="list-style-type: none"> • “关”是出厂默认设置。“关”设置打印机只将下载资源保留到内存被需要时为止。删除下载资源以便处理打印作业。 • “开”设置在更改语言和复位打印机的过程中保留下载资源。如果打印机内存用完，会出现 38 内存已满 消息，并且不会删除下载资源。
全部打印顺序 按字母顺序 先打印最旧作业 先打印最新作业	指定当选择“全部打印”时，挂起和保密作业的打印顺序 注意： <ul style="list-style-type: none"> • “按字母顺序”是出厂默认设置。 • 打印作业在打印机控制面板上总是按字母顺序出现。

“输出”菜单

菜单项	描述
面数（双面） 1 面 2 面	指定是否将双面（两面）打印设置为所有打印作业的默认设置 注意： <ul style="list-style-type: none"> • “1 面” 是出厂默认设置。 • 要从软件程序设置双面打印：对于 Windows 用户，请单击文件 → 打印，然后单击属性、首选项、选项或设置；对于 Macintosh 用户，请选择文件 > 打印，然后从“打印”对话框和弹出菜单调整设置。
双面打印装订 长边 短边	定义装订双面打印页面的方法以及如何根据正面上的打印确定背面的打印方向 注意： <ul style="list-style-type: none"> • “长边” 是出厂默认设置。 • “长边” 指定在纵向页面的左边和横向页面的顶边装订。 • “短边” 指定在纵向页面的顶边和横向页面的左边装订。
份数 1 - 999	为每一个打印作业指定默认的份数 注意： 1 是出厂默认设置。
空白页 不打印 打印	指定是否在打印作业中插入空白页 注意： “不打印” 是出厂默认设置。
逐份打印 关 (1,1,1,2,2,2) 开 (1,2,1,2,1,2)	打印多份副本时，使打印作业的页面按顺序堆放 注意： <ul style="list-style-type: none"> • “关” 是出厂默认设置。将不逐份打印页面。 • “开” 设置使打印作业按顺序堆放。 • 两个设置都按照“份数”菜单设置指定的次数打印整个作业。
分隔页 无 份数之间 作业之间 页面之间	指定是否插入空白的分隔页 注意： <ul style="list-style-type: none"> • “无” 是出厂默认设置。 • 选择“份数之间”时，如果“逐份打印”被设置为“开”，则在打印作业的每个副本之间插入空白页。如果“逐份打印”被设置为“关”，将在每组打印页之间插入空白页，例如在所有第 1 页的后面，所有第 2 页的后面。 • 选择“作业之间”时，在打印作业之间插入空白页。 • 选择“页面之间”时，在打印作业的每个页面之间插入空白页。此设置在打印透明胶片或在文档中插入空白页以用于注释时有用。
分隔页纸张来源 进纸匣 <x> 多功能进纸器	指定分隔页的纸张来源 注意： <ul style="list-style-type: none"> • “进纸匣 1”（标准进纸匣）是出厂默认设置。 • 必须从“纸张”菜单将“配置多功能进纸器”设置为“盒子”，才能使“多功能进纸器”作为菜单设置出现。

菜单项	描述
合并打印（页数/面） 关 2 页 3 页 4 页 6 页 9 页 12 页 16 页	指定在一张纸的一个面上打印多个页面图像 注意： <ul style="list-style-type: none"> • “关” 是出厂默认设置。 • 选定的数值是将在每一个面上打印的页面图像数。
合并打印顺序 水平 水平反转 垂直反转 垂直	指定在使用“合并打印（页数/面）”时，多个页面图像的位置 注意： <ul style="list-style-type: none"> • “水平” 是出厂默认设置。 • 位置根据图像数以及图像是纵向打印还是横向打印而定。
方向 自动 横向 纵向	指定合并打印页面的打印方向 注意： “自动” 是出厂默认设置。打印机在纵向和横向之间进行选择。
合并打印边框 无 实线	使用“合并打印（页数/面）”时在每个页面图像的周围打印边框 注意： “无” 是出厂默认设置。
装订作业 关 开	指定是否装订打印作业 注意： <ul style="list-style-type: none"> • 此菜单项仅在装订完成器已安装时可用。 • “关” 是出厂默认设置。不装订打印作业。 • 信封不被装订。
偏移页 无 作业之间 份数之间	将副本或打印作业交错堆放在接纸架中 注意： <ul style="list-style-type: none"> • 此菜单项仅在装订完成器已安装时出现。 • “无” 是出厂默认设置。在打印作业期间没有页面被偏移。 • “作业之间” 偏移每个打印作业。 • “份数之间” 偏移打印作业的每份副本。

“质量”菜单

菜单项	描述
打印分辨率 300 dpi 600 dpi 1200 dpi 1200 Image Q 2400 Image Q	指定打印输出的分辨率 注意： 600 dpi 是出厂默认设置。打印机驱动程序的默认设置是 1200 IQ。
Pixel Boost 关 字体 水平 垂直 两个方向	增强小字体和图形的打印质量 注意： <ul style="list-style-type: none"> • “关” 是出厂默认设置。 • “字体” 设置仅应用于文本。 • “水平” 加深文本和图像的水平线条。 • “垂直” 加深文本和图像的垂直线条。 • “两个方向” 加深文本和图像的水平垂直线条。
碳粉浓度 1 - 10	减淡或加深打印输出 注意： <ul style="list-style-type: none"> • 8 是出厂默认设置。 • 选择较小的数字可以帮助节省碳粉。
增强细线 开 关	启用更适合如建筑图纸、地图、电路图和流程图表等文件的打印模式 注意： <ul style="list-style-type: none"> • “关” 是出厂默认设置。 • 要使用“内嵌的 Web 服务器”设置“增强细线”，请在浏览器窗口中键入网络打印机的 IP 地址。
灰度修正 自动 关	调整打印输出的灰度值 注意： “自动” 是出厂默认设置。
明亮度 -6 至 +6	调整或加深打印输出并节省碳粉 注意： <ul style="list-style-type: none"> • 0 是出厂默认设置。 • 负值将加深文本、图像和图形。正值将减淡它们并节省碳粉。
对比度 0 - 5	调整打印输出中灰度级别之间的差异程度 注意： <ul style="list-style-type: none"> • 0 是出厂默认设置。 • 较高的设置显示灰度级别之间的更多差异。

“实用程序”菜单

菜单项	描述
格式化闪存 是 否	<p>格式化闪存。闪存是指通过在打印机内安装闪存选件卡而增加的内存。</p> <p>警告—可能的损坏：当正在格式化闪存时，不要关闭打印机电源。</p> <p>注意：</p> <ul style="list-style-type: none"> 闪存选件卡必须被安装在打印机中并且操作正确才能使该菜单项可用。闪存选件卡一定不能被读/写或写保护。 选择“是”将删除保存在闪存中的所有数据。 选择“否”将取消格式化请求。
整理闪存碎片 是 否	<p>通过重新获得丢失的存储空间来让闪存能接收新的数据</p> <p>警告—可能的损坏：当正在整理闪存碎片时，不要关闭打印机电源。</p> <p>注意：</p> <ul style="list-style-type: none"> 闪存卡选件必须被安装在打印机中并且操作正确才能使该菜单项可用。闪存卡一定不能被读/写或写保护或者有故障。 选择“否”将取消整理碎片请求。 选择“是”将所有下载资源转移到常规打印机内存中，然后重新格式化闪存。当格式化完成后，下载资源被加载回闪存中。
十六进制打印 激活	<p>帮助隔离打印作业问题的来源</p> <p>注意：</p> <ul style="list-style-type: none"> 当选择“激活”时，所有发送到打印机的数据以十六进制和字符方式进行打印并且不执行控制码。 要退出或停用“十六进制打印”，请关闭打印机电源或复位打印机。
覆盖率估算 关 开	<p>提供页面上黑色覆盖率的百分比估算值。估算值被打印在每个打印作业末尾的单独页面上。</p> <p>注意：“关”是出厂默认设置。</p>
LCD 对比度 1 - 10	<p>调整显示屏的照明对比度</p> <p>注意：</p> <ul style="list-style-type: none"> 5 是出厂默认设置。 越高的设置使显示屏看起来越亮。 越低的设置使显示屏看起来越暗。
LCD 明亮度 1 - 10	<p>调整显示屏上背景灯的明亮度</p> <p>注意：</p> <ul style="list-style-type: none"> 5 是出厂默认设置。 越高的设置使显示屏看起来越亮。 越低的设置使显示屏看起来越暗。

XPS 菜单

菜单项	描述
打印错误页 关 开	打印包含有关错误（包括 XML 标记错误）的信息的页面 注意： “关”是出厂默认设置。

PDF 菜单

菜单项	描述
缩放以适合 是 否	缩放页面内容以适合选定的纸张尺寸 注意： “否”是出厂默认设置。
注释 不打印 打印	打印 PDF 中的注释 注意： “不打印”是出厂默认设置。

PostScript 菜单

菜单项	描述
打印 PS 错误 开 关	打印包含 PostScript 错误的页面 注意： “关”是出厂默认设置。
字体优先级 常驻 闪存	建立字体搜索的顺序 注意： <ul style="list-style-type: none">• “常驻”是出厂默认设置。• 要使此菜单项可用，必须在打印机中安装已格式化的闪存卡选件并操作正确。• 闪存卡选件不能被读/写、写或口令保护。• “作业缓冲区大小”一定不能设置为 100%。

“PCL 仿真”菜单

菜单项	描述
字体来源 常驻 下载 闪存 全部	指定可用的字体集 注意： <ul style="list-style-type: none">• “常驻”是出厂默认设置。它显示下载到 RAM 中的出厂默认字体集。• “下载”仅当存在下载字体时出现。它显示所有下载到 RAM 中的字体。• “闪存”仅当安装了包含字体的闪存卡选件时出现。• 闪存卡选件必须被正确格式化，并且不能被读/写、写或口令保护。• “全部”显示对任何选件都可用的所有字体。

菜单项	描述
字体名称 <字体列表>	让您从选择列表查看或更改设置
符号集 <符号集列表>	让您从选择列表查看或更改设置
PCL 仿真设置 磅值 1.00 - 1008.00	更改可缩放印刷字体的磅值 注意: <ul style="list-style-type: none"> • 12 是出厂默认设置。 • “磅值”指字体中字符的高度。一磅约等于 1/72 英寸。 • 磅值可以以 0.25 磅为单位递增或递减。
PCL 仿真设置 水平字距 0.08 - 100	指定可缩放单一宽度字体的水平字距 注意: <ul style="list-style-type: none"> • 10 是出厂默认设置。 • “水平字距”指每英寸固定空间字符的个数 (cpi)。 • 水平字距可以以 0.01 cpi 为单位递增或递减。 • 对于不可缩放的单一宽度字体，水平字距会出现在显示屏上，但不能被更改。
PCL 仿真设置 打印方向 纵向 横向	指定文本和图形在页面上的打印方向 注意: <ul style="list-style-type: none"> • “纵向”是出厂默认设置。 • “纵向”沿着与页面短边平行的方向打印文本和图形。 • “横向”沿着与页面长边平行的方向打印文本和图形。
PCL 仿真设置 每页行数 1 - 255	指定打印在每一页上的行数 注意: <ul style="list-style-type: none"> • 60 是美国的出厂默认设置。64 是国际通用的出厂默认设置。 • 打印机根据“每页行数”、“纸张尺寸”和“打印方向”设置来设置每一行之间的距离。在设置“每页行数”之前，请先选择需要的“纸张尺寸”和“打印方向”。
PCL 仿真设置 A4 宽度 198 毫米 203 毫米	设置打印机在 A4 尺寸的纸张上打印 注意: <ul style="list-style-type: none"> • 198 毫米是出厂默认设置。 • 203 毫米设置值将页面的宽度设置为允许打印 80 个水平字距为 10 的字符。
PCL 仿真设置 换行后自动回车 开 关	指定打印机是否在换行 (LF) 控制命令之后自动执行回车 (CR) 注意: “关”是出厂默认设置。
PCL 仿真设置 回车后自动换行 开 关	指定打印机是否在回车 (CR) 控制命令之后自动执行换行 (LF) 注意: “关”是出厂默认设置。

菜单项	描述
重编进纸匣号码 分配多功能进纸器 关 无 0 - 199 分配进纸匣 <x> 关 无 0 - 199 分配手动纸张 关 无 0 - 199 分配手动信封 关 无 0 - 199	配置打印机来与将不同来源分配用于进纸匣和进纸器的打印机软件或程序一起工作 注意: <ul style="list-style-type: none"> • “关” 是出厂默认设置。 • “无” 不是可用的选项。它仅在被 PCL 5 解释程序选定时显示。 • “无” 忽略“选择进纸”命令。 • 0 - 199 允许分配自定义设置。
重编进纸匣号码 查看出厂默认设置 多功能进纸器默认值 = 8 进纸匣 1 默认值 = 1 进纸匣 2 默认值 = 4 进纸匣 3 默认值 = 5 进纸匣 4 默认值 = 20 进纸匣 5 默认值 = 21 信封默认值 = 6 手动纸张默认值 = 2 手动信封默认值 = 3	让您查看分配给每一个进纸匣或进纸器的出厂默认设置 注意: <ul style="list-style-type: none"> • 打印机支持一个标准 250 页进纸匣并只能安装一个进纸器选件，或者 250 页或者 550 页进纸器。因此，只有“进纸匣 1”和“进纸匣 2”作为“进纸匣”的值应用于您的打印机 • 即使来源没有安装，也会出现出厂默认设置。
重编进纸匣号码 还原默认设置 是 否	使所有进纸匣和进纸器分配返回到出厂默认设置

PPDS 菜单

菜单项	描述
打印方向 纵向 横向	设置文本和图形在页面上的打印方向 注意: <ul style="list-style-type: none"> • “纵向” 是出厂默认设置。 • 设置与 PCL 仿真菜单中的设置相同。

菜单项	描述
每页行数 1 - 255	<p>设置每页上打印的行数</p> <p>注意:</p> <ul style="list-style-type: none"> • 64 是出厂默认设置。 • 打印机根据“每页行数”、“纸张尺寸”和“方向”设置来设置每一行之间的距离。在设置“每页行数”之前，先选择需要的纸张尺寸和打印方向。
每英寸行数 0.25 - 30.00	<p>设置每英寸打印的行数</p> <p>注意:</p> <ul style="list-style-type: none"> • 6 是出厂默认设置。 • “每英寸行数”可以以 0.25 英寸为单位来递增或递减
页面格式 打印 整页	<p>设置页面的逻辑和物理可打印区域</p> <p>注意:</p> <ul style="list-style-type: none"> • “打印”是出厂默认设置。打印数据维持其与纸张边缘相关的位置。 • 当选择“整页”时，文档页边距从页面物理边缘的左上角开始计算。 • 不会在可打印区域的外面进行打印。
字符集 1 2	<p>指定用于 PPDS 打印作业的默认字符集</p> <p>注意:</p> <ul style="list-style-type: none"> • 2 是出厂默认设置。“字符集 2”由非美国英语语言中使用的可打印字符和符号组成。 • 当选择“字符集 1”时，给定打印机的值被解释为打印机命令。
最适合 开 关	<p>使用相似字体更换缺少的字体</p> <p>注意: “开”是出厂默认设置。如果没有找到请求字体，打印机将使用相似字体。</p>
重编进纸匣 1 号码 关 进纸匣 2	<p>配置打印机来与将不同来源分配用于进纸匣和进纸器的打印机软件或程序一起工作</p> <p>注意:</p> <ul style="list-style-type: none"> • “关”是出厂默认设置。 • “进纸匣 2”仅在已安装时显示。
换行后自动回车 开 关	<p>指定打印机是否在换行（LF）控制命令之后自动执行回车（CR）</p> <p>注意:</p> <ul style="list-style-type: none"> • “关”是出厂默认设置。 • 设置与 PCL 仿真菜单中的设置相同。
回车后自动换行 开 关	<p>指定打印机是否在回车（CR）控制命令之后自动执行换行（LF）</p> <p>注意:</p> <ul style="list-style-type: none"> • “关”是出厂默认设置。 • 设置与 PCL 仿真菜单中的设置相同。

HTML 菜单

菜单项		描述
字体名称 Antique Olive Apple Chancery Arial MT Avant Garde Bodoni Bookman Chicago Clarendon Cooper Black Copperplate Coronet Courier Eurostile Garamond Geneva Gill Sans Goudy Helvetica Hoefler Text	Intl CG Times Intl Courier Intl Univers Joanna MT Letter Gothic Lubalin Graph Marigold MonaLisa Recut Monaco New CenturySbk New York Optima Oxford Palatino StempelGaramond Taffy Times TimesNewRoman Univers Zapf Chancery	为 HTML 文档设置默认字体 注意： <ul style="list-style-type: none"> • Times 字体将被用在未指定字体的 HTML 文档中。 • 下列字体仅在适当的 DBCS 字体卡已安装时出现：HG-GothicB、MSung-Light、MD_DotumChe 和 MingMT-Light。

菜单项	描述
字体大小 1 - 255 磅	为 HTML 文档设置默认的字体大小 注意： <ul style="list-style-type: none"> • 12 磅是出厂默认设置。 • 字体大小可以以 1 磅为单位递增。
缩放 1 - 400%	为 HTML 文档缩放默认字体 注意： <ul style="list-style-type: none"> • 100% 是出厂默认设置。 • 缩放可以以 1% 为单位递增。
方向 纵向 横向	为 HTML 文档设置页面方向 注意： “纵向”是出厂默认设置。
页边距尺寸 8 - 255 毫米	为 HTML 文档设置页边距 注意： <ul style="list-style-type: none"> • 19 毫米是出厂默认设置。 • 页边距尺寸可以以 1 毫米为单位递增。

菜单项	描述
背景 不打印 打印	指定是否在 HTML 文档上打印背景 注意： “打印”是出厂默认设置。

图像菜单

菜单项	描述
自动适合 开 关	选择最佳的纸张尺寸、缩放比例和方向 注意： <ul style="list-style-type: none"> “开”是出厂默认设置。 “开”设置将覆盖某些图像的缩放比例和方向设置。
反转 开 关	反转双色调的单色图像 注意： <ul style="list-style-type: none"> “开”是出厂默认设置。 字体大小可以以 1 磅为单位递增。 此设置不能应用于 GIF 或 JPEG 图像。
缩放 左上角定位 最适合 中心定位 适合高度/宽度 适合高度 适合宽度	缩放图像以适合选定的纸张尺寸 注意： <ul style="list-style-type: none"> “最适合”是出厂默认设置。 当“自动适合”设置为“开”时，“缩放”被自动设置为“最适合”。
方向 纵向 横向 纵向反转 横向反转	设置图像方向 注意： “纵向”是出厂默认设置。

“帮助”菜单

帮助菜单由一系列以 PDF 文件格式保存在打印机中的帮助页组成。它们包含有关使用打印机和执行任务的参考信息。您可以选择单独打印每一份帮助页，或选择**打印所有指南**来一次打印所有帮助页。


打印机中存有英语、法语、德语和西班牙语版本的文件。其他译文可从**软件和文档 CD**上获得。

维护打印机

需要定期完成某些任务以维持最佳的打印质量。

清洁打印机的外部

1 确认您已经关闭打印机电源，并且从墙壁插座中拔掉电源线。

 **当心—电击危险：** 为避免在清洁打印机的外部时发生电击危险，请在操作之前从墙壁插座中拔掉电源线并断开所有连接到打印机的电缆。

2 移除标准输出托盘中的纸张。

3 将干净、不起毛的布用水浸湿。

警告—可能的损坏： 不要使用家庭用的清洁剂或洗涤剂，因为它们可能会损坏打印机的表面。

4 仅擦拭打印机的外部，确认包括标准输出托盘。

警告—可能的损坏： 使用湿布清洁内部可能会损坏打印机。

5 在开始新的打印作业之前，请确认纸张支架和标准输出托盘已经变干。

保存耗材

为打印机耗材选择一个阴凉、干净的地方保存。将耗材正面朝上并保存在原来的包装内，直到您准备使用它们。

不要将耗材暴露在：

- 直射的阳光下
- 温度高于 35° C (95° F) 的环境中
- 高湿度（高于 80%）的环境中
- 含盐分的空气中
- 腐蚀性气体中
- 浓重的粉尘中

节省耗材

您可以从打印机控制面板更改一些设置来帮助您节省碳粉和纸张。如需更多信息，请参阅“耗材菜单”、“质量菜单”和“输出菜单”。

如果您需要打印几份副本，您可以通过打印第一份副本并在打印剩余的副本之前检查它的正确性来节省耗材。

检查耗材状态

当需要替换耗材部件或要求维护时，显示屏上会出现消息。

从打印机控制面板检查耗材状态

- 1 确认打印机的电源已经打开，并且出现**就绪**。
- 2 从打印机控制面板，按向上或向下箭头按钮，直到出现 **√ 状态/耗材**，然后按 **√**。
- 3 按向上或向下箭头按钮，直到出现 **√ 查看耗材**，然后按 **√**。
出现每一个耗材的状态。

从网络计算机检查消耗品的状态

注意：计算机必须连接在与打印机相同的网络上。

- 1 在 Web 浏览器的地址字段中键入打印机 IP 地址。
注意：如果您不知道打印机的 IP 地址，请打印网络设置页并在 TCP/IP 部分中找到 IP 地址。
- 2 单击**设备状态**。出现“设备状态”页面，显示消耗品水平的摘要。


订购耗材

注意：所有打印机耗材的使用寿命估算值都是假设使用 letter 或 A4 尺寸和普通纸张打印。

打印机连接在网络上

- 1 在 Web 浏览器中键入打印机的 IP 地址来启动 Dell Configuration Web Tool（Dell 配置 Web 工具）。
- 2 单击 **www.dell.com/supplies**。

打印机本地连接到计算机

- 1 单击  或**开始**。
- 2 单击**所有程序**或**程序**，然后从列表中选择打印机程序文件夹。
- 3 选择**打印机主页**。
- 4 从打印机下拉列表中选择打印机。
- 5 单击 **Dell 打印机耗材再订购应用程序**。
打开**订购碳粉盒**窗口。
- 6 从列表中选择您的打印机型号。
- 7 输入您的 Dell 打印机服务标签号码。
注意：您的服务标签号码位于打印机前部盖板的内侧。
- 8 单击访问 **Dell 的碳粉盒订购网站**。

更换耗材

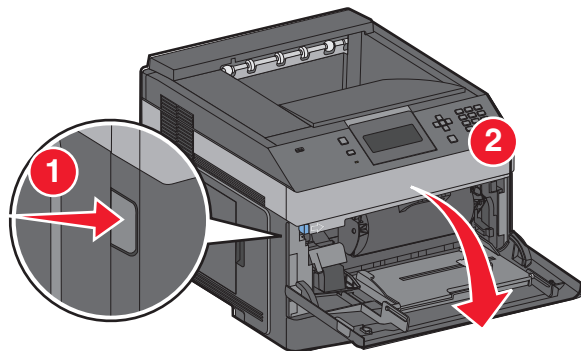
更换碳粉盒

当出现 **88 碳粉不足**，或打印效果变浅时，请取出碳粉盒。将碳粉盒用力向左右两边和前后摇晃几次来使碳粉重新分布，然后重新插入碳粉盒并继续打印。当摇晃碳粉盒不再能改善打印质量时，请更换碳粉盒。

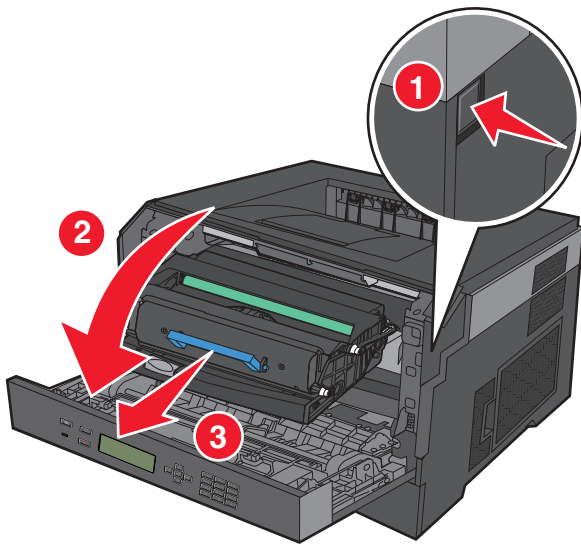
注意：您可以通过打印菜单设置页来检查碳粉盒中剩余的大概碳粉量。

要更换碳粉盒：

- 1 通过按打印机左边的按钮并放下盖门来打开前部盖门。



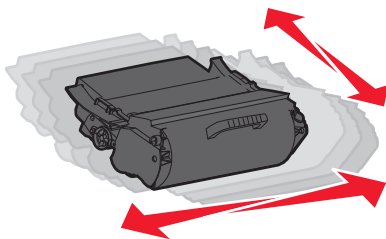
- 2 按感光鼓组件基座上的按钮，然后使用手柄拉出碳粉盒。



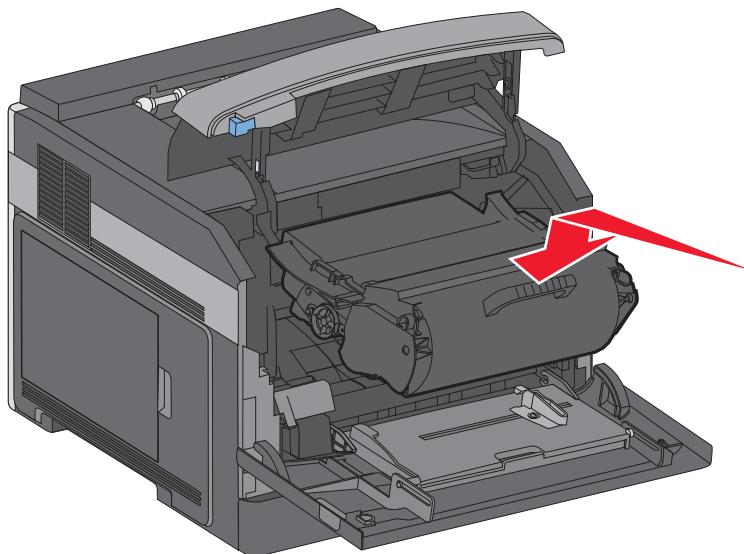
- 3 拆开新碳粉盒的包装。

警告—可能的损坏：当更换碳粉盒时，不要将感光鼓组件长时间暴露在直接的光线下。长时间光线直射会导致打印质量问题。

4 朝各个方向摇动碳粉盒，使碳粉分布均匀。



5 通过将碳粉盒上的辊与感光鼓组件导轨上的箭头对齐来安装新的碳粉盒。将碳粉盒尽量向内推入。当碳粉盒正确安装到位时会发出**咔嚓**一声。



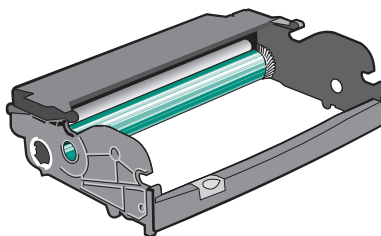
6 关闭前部盖门。

更换感光鼓组件

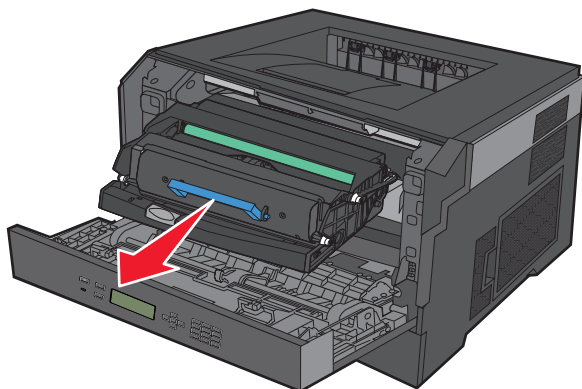
在感光鼓组件到达最大页数之前，打印机通过在显示屏上显示 **84 感光鼓组件使用寿命警告**或 **84 更换感光鼓组件**来自动通知您。您可以通过打印菜单设置页来查看感光鼓组件的状态。

当 **84 感光鼓组件使用寿命警告**或 **84 更换感光鼓组件**第一次出现时，您应该立即订购新的感光鼓组件。虽然在感光鼓组件已经到达其规定的使用寿命期限后打印机可能还可以继续正常工作，但是打印质量会明显下降。

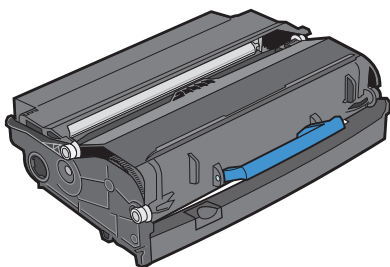
注意：感光鼓组件只是一个项目。



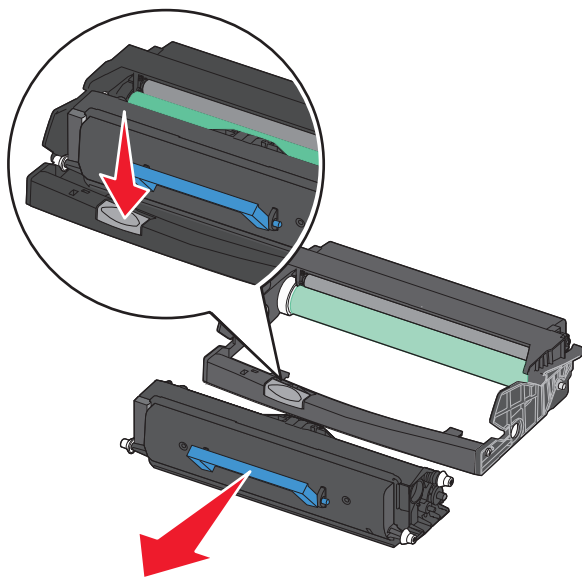
- 1 通过按打印机左边的按钮并放下前部盖门来打开前部盖门。
- 2 通过拉碳粉盒手柄来将感光鼓组件和碳粉盒作为一个部件拉出打印机。
注意：感光鼓组件和碳粉盒构成一个部件。



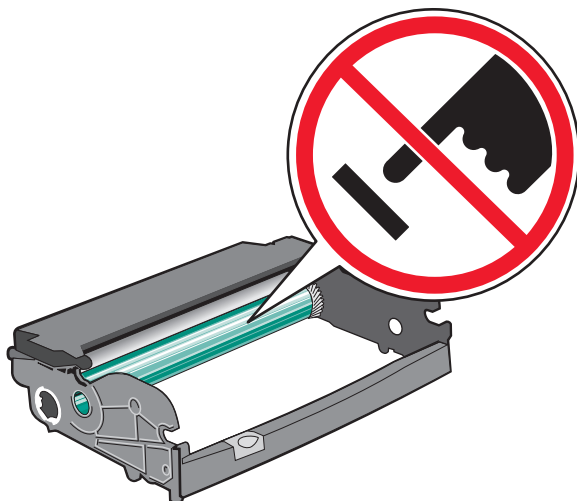
将部件放在平坦、干净的表面上。



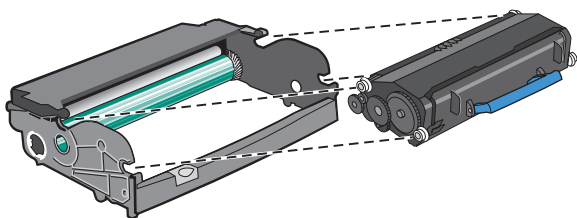
- 3 按感光鼓组件基座上的按钮。使用手柄将碳粉盒向上拉出。



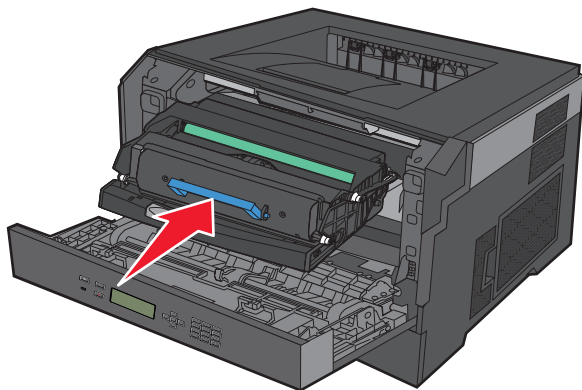
4 拆开新感光鼓组件的包装。小心不要接触感光鼓。



5 将碳粉盒上的辊与导轨对齐，将碳粉盒插入感光鼓组件中。用力推碳粉盒直到它卡入到位。



6 将部件导轨上的箭头与打印机中的箭头对齐，将部件安装到打印机中。尽量向内推入部件。



7 更换感光鼓组件后，请重置感光鼓计数器。要重置计数器，请参阅随新的感光鼓组件附带的指导页。

警告—可能的损坏：没有更换感光鼓就重置感光鼓计数器可能会损坏打印机并且不能得到保修。

8 关闭前部盖门。

循环再生 Dell 产品

要返回 Dell 产品以循环再生：

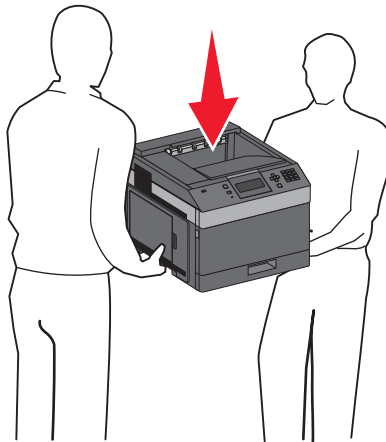
- 1 请访问我们的网站：www.dell.com/recycling。
- 2 从列表中选择您所在的国家或地区。
- 3 按照计算机屏幕上的指导进行操作。

移动打印机

在移动打印机之前

在移动打印机之前，请移除所有打印机选件。

⚠ 当心—可能的伤害： 打印机的重量大于 18 千克（40 磅），因此，需要两个或更多个受过训练的人才能安全地移动它。



⚠ 当心—可能的伤害： 在移动打印机之前，请按照下列指南来避免人身伤害或打印机损坏：

- 使用电源开关关闭打印机，然后从墙壁插座中拔掉电源线。
- 在移动打印机之前，断开打印机上的所有电源线和电缆。
- 将打印机抬离可选的进纸器并将它放在一边，而不是尝试同时搬抬进纸器和打印机。

注意： 使用打印机两边的把手来将它抬离可选的进纸器。

警告—可能的损坏： 因不当移动造成的打印机损坏不在打印机保修范围内。

将打印机移动到其他位置

请按照下面的预防措施来安全地将打印机及选件移动到其他位置：

- 任何用来移动打印机的小车必须有足够的平面来支撑打印机的整个底座。任何用来移动选件的小车必须有足够的平面来支撑选件。
- 使打印机始终保持直立状态。
- 移动时避免剧烈震动。

运输打印机

当运输打印机时，使用原包装箱或向打印机销售商索取重定位套件。

管理支持

使用“内嵌的 Web 服务器”

如果打印机被安装在网络上，“内嵌的 Web 服务器”可被用于下列功能：

- 查看打印机控制面板的虚拟显示屏
- 检查打印机消耗品的状态
- 配置打印机设置
- 配置网络设置
- 查看报告

要访问“内嵌的 Web 服务器”，请在 Web 浏览器的地址字段中键入打印机 IP 地址。

检查设备状态

在“内嵌的 Web 服务器”的“设备状态”页上，可以查看进纸匣设置、碳粉盒中的碳粉水平、感光鼓组件中剩余使用寿命的百分比，以及某些打印机部件的容量量度。要访问设备状态：

1 在 Web 浏览器的地址字段中键入打印机 IP 地址。

注意：如果您不知道打印机的 IP 地址，请打印网络设置页并在 TCP/IP 部分中找到 IP 地址。

2 单击**设备状态**选项卡。

设置电子邮件警报

您可以让打印机在耗材水平变低或者需要更换、添加纸张或解决卡纸问题时发送电子邮件给您。

要设置电子邮件警报：

1 在 Web 浏览器的地址字段中键入打印机 IP 地址。

注意：如果您不知道打印机的 IP 地址，请打印网络设置页并在 TCP/IP 部分中找到 IP 地址。

2 单击**设置**。

3 在“其他设置”下面，单击**电子邮件警报设置**。

4 选择要通知的项目并键入电子邮件地址。

5 单击**提交**。

注意：请咨询您的系统支持人员来设置电子邮件服务器。

查看报告

您可以从“内嵌的 Web 服务器”查看一些报告。这些报告对于评估打印机、网络和耗材的状态很有用。

要从网络打印机查看报告：

- 1 在 Web 浏览器的地址字段中键入打印机 IP 地址。

注意：如果您不知道打印机的 IP 地址，请打印网络设置页并在 TCP/IP 部分中找到 IP 地址。

- 2 单击**报告**，然后单击您要查看的报告类型。

调整“省电模式”

可用的设置范围为 1 - 240 分钟。出厂默认设置是 30 分钟。

要增加或减少打印机在进入“省电模式”之前的分钟数，请执行下列操作之一：

使用“内嵌的 Web 服务器”

- 1 在 Web 浏览器的地址字段中键入打印机 IP 地址。

注意：如果您不知道打印机的 IP 地址，请打印网络设置页并在 TCP/IP 部分中找到 IP 地址。

- 2 单击**设置**，然后单击**常规设置**。

- 3 单击**超时**。

- 4 在“省电模式”框中，增加或减少您希望打印机在进入“省电模式”之前等待的分钟数。



- 5 单击**提交**。


使用打印机控制面板



- 1 确认打印机的电源已经打开，并且出现**就绪**。


- 2 按 。

- 3 按向上或向下箭头按钮，直到出现  **设置**，然后按 。

- 4 按向上或向下箭头按钮，直到出现  **常规设置**，然后按 。

- 5 按向上或向下箭头按钮，直到出现  **超时**，然后按 。










- 6 按向上或向下箭头按钮，直到出现  **省电模式**，然后按 。

- 7 按向上或向下箭头按钮来增加或减少打印机在进入“省电模式”之前的分钟数，然后按 。

还原出厂默认设置

如果您想要保留当前菜单设置列表作为参考，请在还原出厂默认设置之前打印菜单设置页。如需更多信息，请参阅第 36 页“打印菜单设置页”。

警告—可能的损坏：“立即还原”使大多数打印机设置返回到最初的出厂默认设置。例外情况包括显示语言、自定义尺寸和消息，以及“网络/端口”菜单设置。保存在 RAM 中的所有下载资源都被删除。保存在闪存中的下载资源不受影响。

- 1 从打印机控制面板，按 。
- 2 按向下箭头按钮，直到出现  设置，然后按 。
- 3 按向下箭头按钮，直到出现  常规设置，然后按 。
- 4 按向下箭头按钮，直到出现  出厂默认设置，然后按 。
- 5 按向下箭头按钮，直到出现  立即还原，然后按 。

在打印机返回到就绪之前，等待正在提交选择短暂出现，接着出现正在还原出厂默认设置。

清除卡纸

卡纸错误消息出现在控制面板显示屏上，并包括发生卡纸的打印机区域。当发生多页卡纸时，会显示被卡的页数。

避免卡纸

下列提示能帮助您避免卡纸。

进纸匣使用建议

- 确认纸张平整地放在进纸匣中。
- 当打印机正在打印时不要取出进纸匣。
- 当打印机正在打印时，不要加载进纸匣、多功能进纸器或信封进纸器。请在打印之前加载它们，或等待提示出现后再加载。
- 不要加载过多纸张。确认纸张堆放高度不超过指示的最大高度。
- 确认进纸匣、多功能进纸器或信封进纸器中的导片都被正确放置，并且没有与纸张或信封靠得太紧。
- 加载完纸张后将所有进纸匣用力推入打印机中。


纸张使用建议

- 仅使用推荐的纸张或特殊介质。如需更多信息，请参阅第 68 页“打印机支持的纸张类型和重量”。
- 不要加载有褶皱、有折痕、潮湿、弯曲或卷曲的纸张。
- 在加载之前，弯曲、成扇形展开纸张并对齐纸张的边缘。
- 不要使用经手工切割或裁剪的纸张。
- 不要在同一个纸堆中混合不同尺寸、重量或类型的纸张。
- 确认在打印机控制面板菜单中，所有尺寸和类型都设置正确。
- 根据制造商的建议保存纸张。

信封使用建议

- 为减少褶皱，请使用“纸张”菜单中的“信封增强”菜单。
- 不要送入下列信封：
 - 过度卷曲或扭曲
 - 有窗口、镂空、穿孔、挖剪图案或压纹
 - 有金属扣、线扣或折叠杆
 - 带联锁设计
 - 贴有邮票
 - 当封舌处于封住或关闭位置时有暴露的粘胶
 - 有弯曲的边角
 - 表面粗糙、褶皱或有涂层
 - 粘在一起或有任何损坏

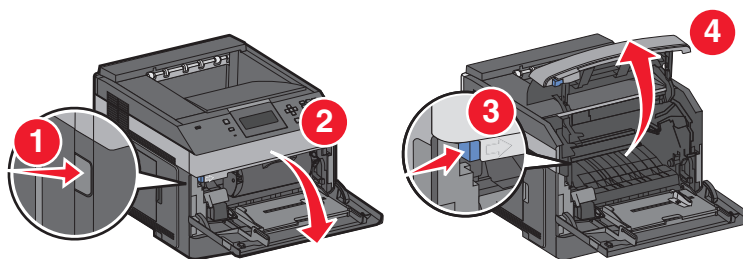
理解卡纸号码和位置

当发生卡纸时，显示屏上会出现指示卡纸位置的消息。打开盖门和盖板，并且取出进纸匣来进入卡纸位置。要解决任何卡纸消息，您必须从纸张通道中清除所有被卡的纸张，然后按 。

卡纸号码	区域
200 - 203、230	打印机
231 - 239	外置式双面打印选件
241 - 245	进纸匣
250	多功能进纸器
260	信封进纸器
271 - 279	接纸架选件
280 - 282	装订完成器
283	订书钉盒

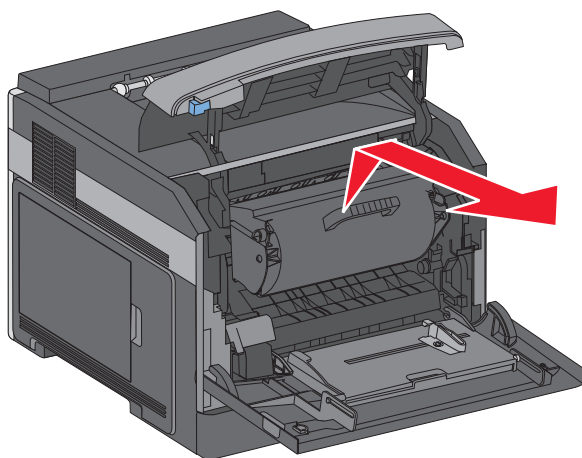
200 卡纸

- 1 推释放插销，然后放下多功能进纸器盖门。
- 2 推释放插销，然后打开前部盖板。



- 3 提起碳粉盒并将它拉出打印机。

警告—可能的损坏：不要触摸碳粉盒底部的感光鼓。无论何时拿取碳粉盒，都请使用碳粉盒手柄。




4 将碳粉盒放在平坦、光滑的表面上。

警告—可能的损坏：不要让碳粉盒长时间暴露在光线中。

警告—可能的损坏：被卡的纸张上可能有未熔化的碳粉，会污染衣服和皮肤。

5 取出被卡的纸张。


 **当心—表面很热：**打印机内部可能很烫。为避免被发热组件烫伤的危险，在接触组件之前，请等待表面冷却。

注意：如果纸张不容易被取出，请打开后部盖门并从此处取出纸张。

6 对齐并重新安装碳粉盒。

7 关闭前部盖板。

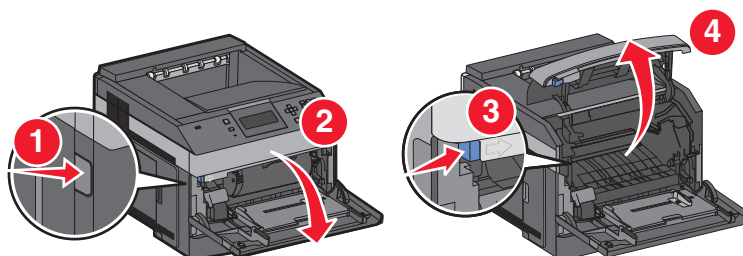
8 关闭多功能进纸器盖门。

9 按 。

201 卡纸

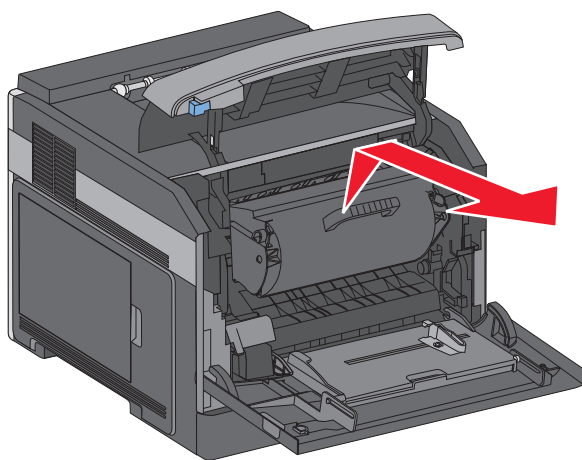
1 推释放插销，然后放下多功能进纸器盖门。

2 推释放插销，然后打开前部盖板。



3 提起碳粉盒并将它拉出打印机。

警告—可能的损坏：不要触摸碳粉盒底部的感光鼓。无论何时拿取碳粉盒，都请使用碳粉盒手柄。




4 将碳粉盒放在平坦、光滑的表面上。

警告—可能的损坏：不要让碳粉盒长时间暴露在光线中。

警告—可能的损坏：被卡的纸张上可能有未熔化的碳粉，会污染衣服和皮肤。

5 取出被卡的纸张。


 **当心—表面很热：**打印机内部可能很烫。为避免被发热组件烫伤的危险，在接触组件之前，请等待表面冷却。

注意：如果纸张不容易被取出，请打开后部盖门并从此处取出纸张。


6 对齐并重新安装碳粉盒。

7 关闭前部盖板。

8 关闭多功能进纸器盖门。

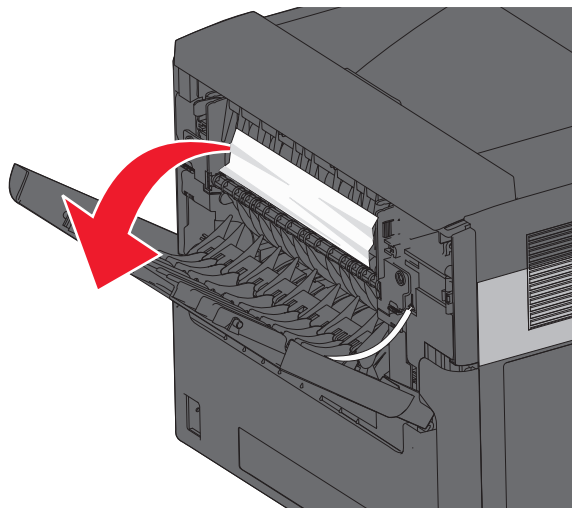
9 按 .

202 和 203 卡纸

如果纸张正在退出打印机，则拉出纸张，然后按 .


如果纸张没有退出打印机：

1 拉下顶部后盖门。



2 缓慢地取出被卡的纸张，避免撕破它。

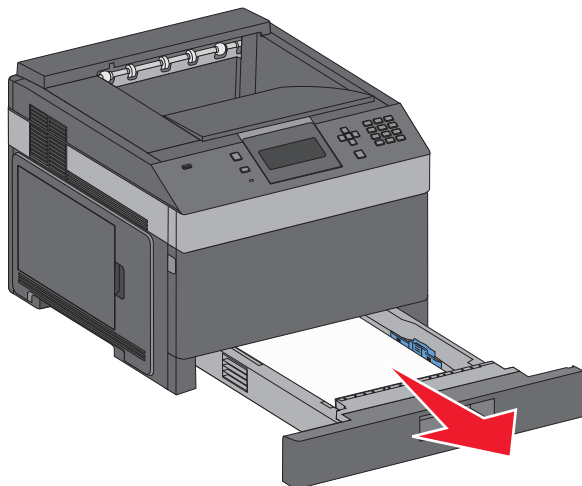
3 关闭顶部后盖门。

4 按 .

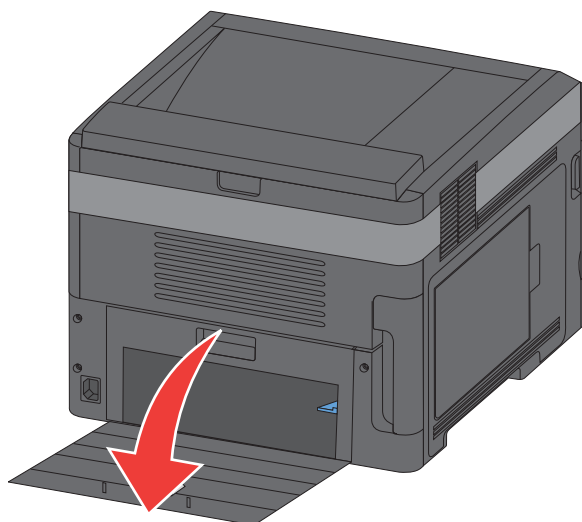
230 卡纸

后部卡纸

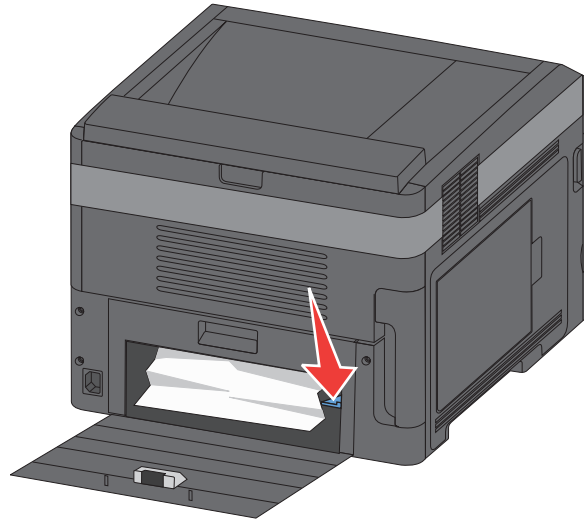
1 从打印机中移除标准进纸匣。



2 拉下底部后盖门。



3 向下推凸柱。



4 取出被卡的纸张。

5 关闭底部后盖门。

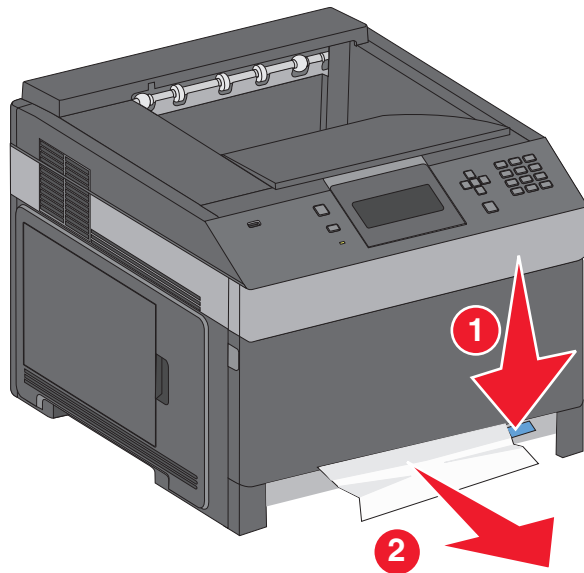
6 插入标准进纸匣。

7 按 。

前部卡纸

1 从打印机中移除标准进纸匣。

2 向下推凸柱。



3 取出被卡的纸张。

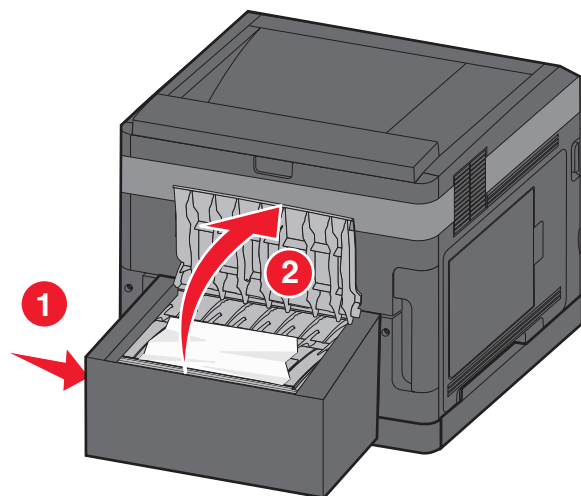
4 插入标准进纸匣。

5 按 。

231 - 239 卡纸（可选的外置式双面打印部件）

后部卡纸

1 推入插销并同时向上拉后部双面打印盖门。



2 取出被卡的纸张。

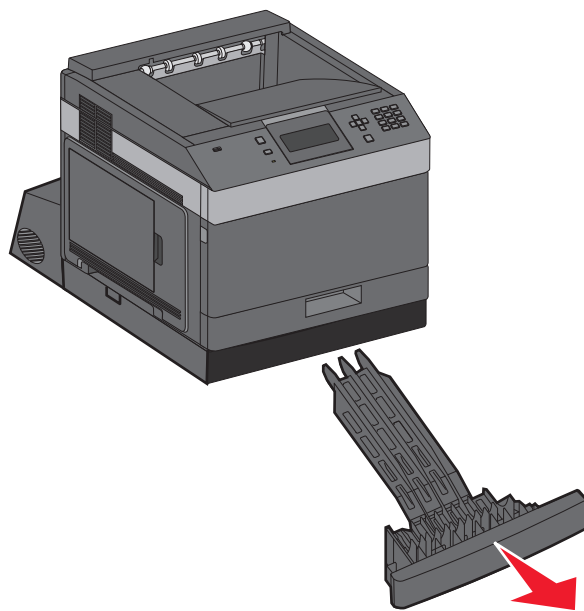
3 关闭后部双面打印盖门。

4 按 。

前部卡纸

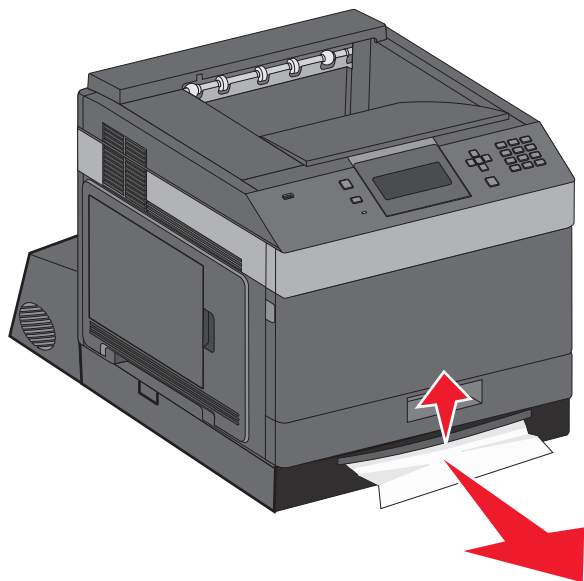
1 从打印机中移除标准进纸匣。

2 移除双面打印卡纸通道托盘。



清除卡纸

3 升起凹陷的双面打印横杆。



4 取出被卡的纸张。

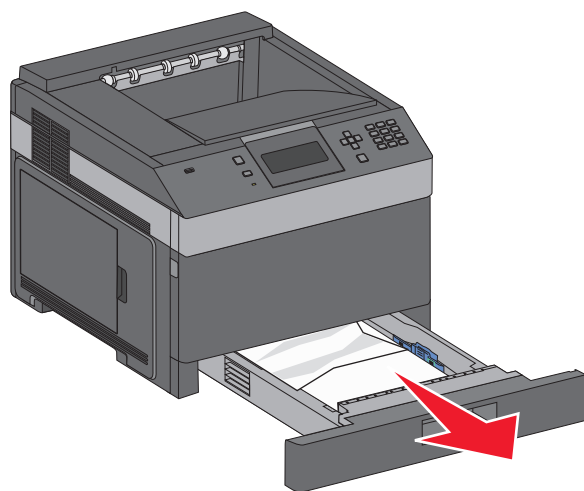
5 装回双面打印卡纸通道托盘。

6 插入标准进纸匣。

7 按 。

241 - 245 卡纸

1 拉出显示屏上指示的进纸匣。



2 取出所有被卡的纸张，然后插入进纸匣。

3 按 。

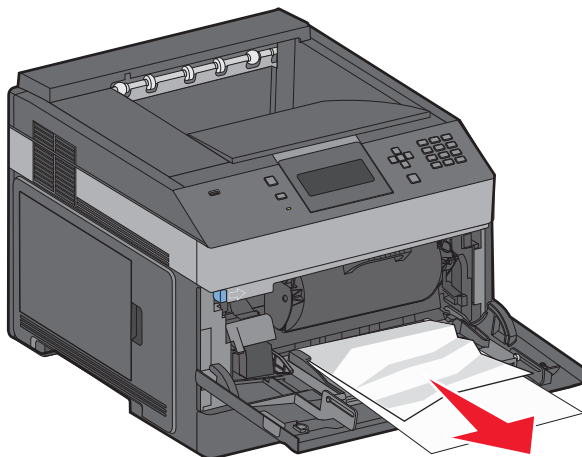
4 如果卡纸消息对于 250 页或 550 页进纸匣继续出现，则从打印机中移除进纸匣。

5 取出被卡的纸张，然后插入进纸匣。

6 按 。

250 卡纸

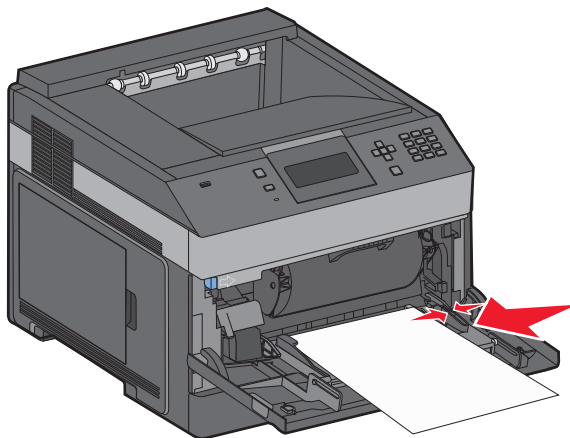
1 从多功能进纸器中取出纸张。



2 前后弯曲纸张，使它们松散，然后将它们扇形展开。不要折叠或弄皱纸张。对齐纸张的边缘。

3 将纸张加载到多功能进纸器中。

4 将纸张导片向进纸匣内部滑动，直到它轻轻地靠着纸张的边缘。

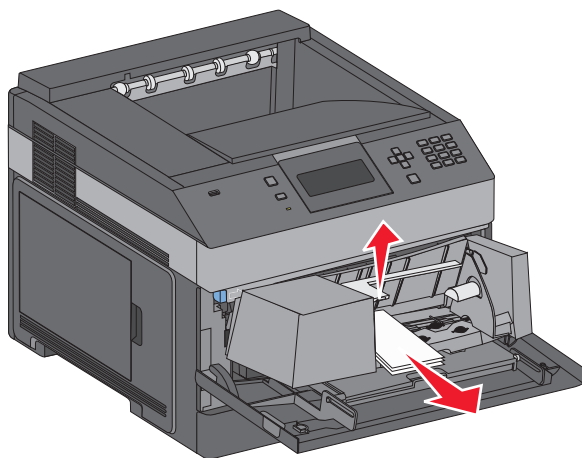


5 按 。

260 卡纸

信封进纸器从信封堆底部送入信封。底部的信封可能被卡住。

- 1 抬起信封压盖，然后取出所有信封。



- 2 如果被卡的信封不能被拉出，请将信封进纸器向上抬离打印机，然后将它放在一边。
- 3 从打印机中取出信封。

注意：如果您无法取出信封，那么将需要移除碳粉盒。如需更多信息，请参阅第 132 页“200 卡纸”。

- 4 重新安装信封进纸器。确认它卡入到位。
- 5 弯曲并对齐信封。
- 6 将信封加载到信封进纸器中。
- 7 调整纸张导片。
- 8 放下信封压盖。
- 9 按 。

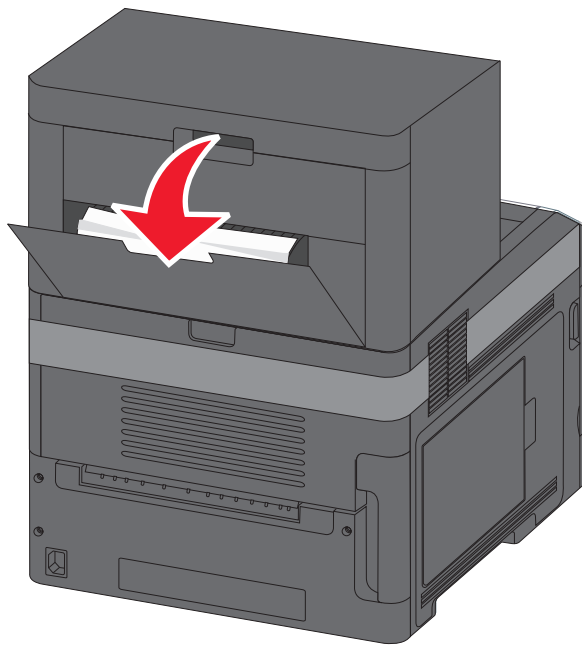
271 - 279 卡纸

要清除附加接纸架、大容量接纸架、5 层邮箱或装订完成器中的卡纸：

- 1 如果纸张正在退出到接纸架中，则将纸张直接拉出，然后按 。
如果不是，请继续执行第 2 步。
- 2 拉下接纸架盖门。
- 3 取出被卡的纸张。
- 4 关闭接纸架盖门。
- 5 按 。

280 卡纸

1 拉下装订完成器盖门。



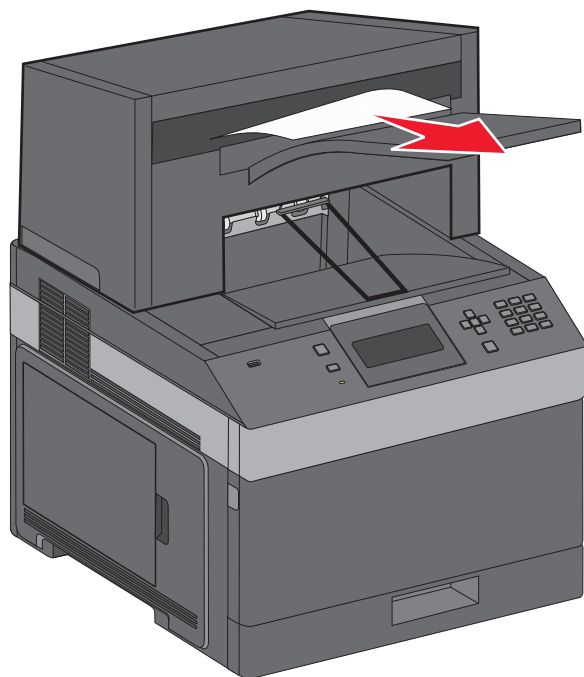
2 取出被卡的纸张。


3 关闭装订完成器盖门。

4 按 。

281 卡纸

1 从装订器接纸架中清除卡纸。

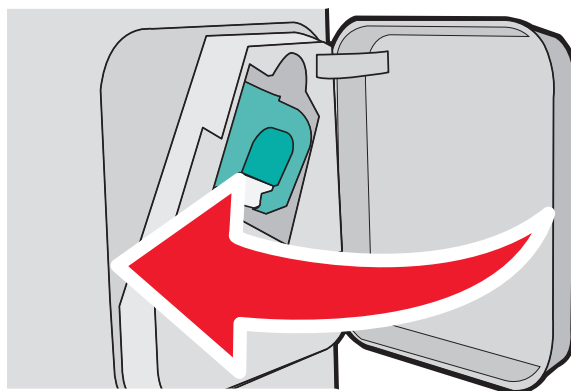



2 按 。

282 卡纸

为防止纸张卡住，当装订器盖门打开时装订器电机不能运行。

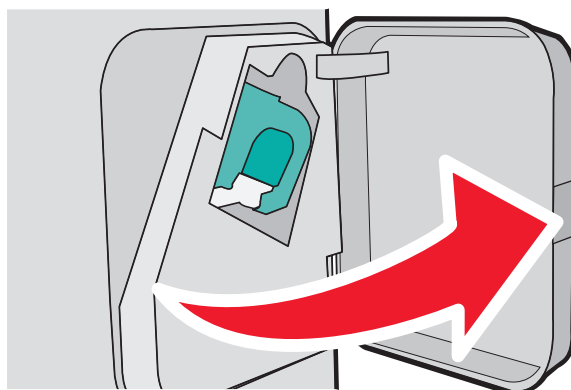
1 关闭装订器盖门，直到它发出咔嚓一声，卡入到位。



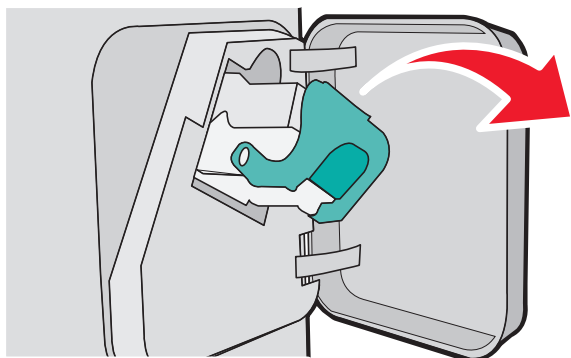
2 按 。

283 订书钉卡住

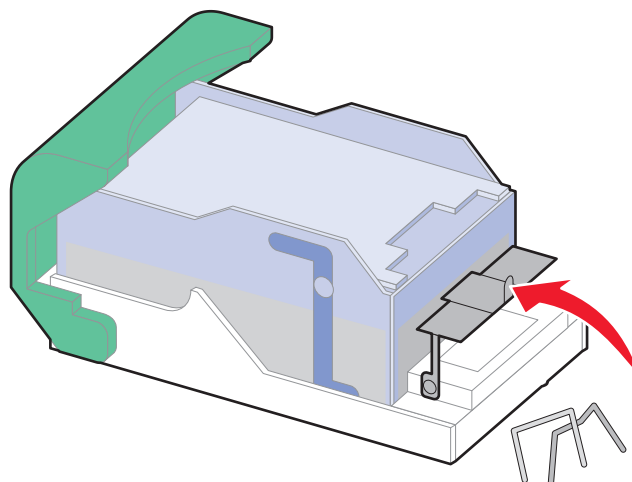
1 按插销来打开装订器盖门。



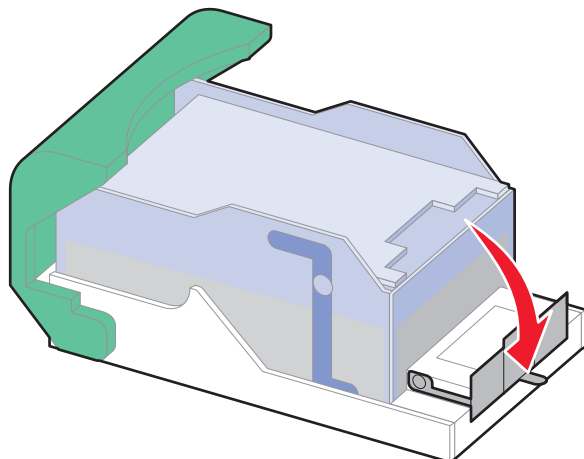
2 向下拉订书钉盒托架的插销，然后将托架拉出打印机。



3 使用金属凸片来抬起订书钉护板，然后取出所有松散的订书钉。



4 向下压订书钉护板，直到它咬合到位。



5 用力将订书钉盒托架推回到装订器部件中，直到订书钉盒托架发出咔嚓一声，卡入到位。

6 关闭装订器盖门。

7 按 。

疑难解答

解决基本问题

解决基本的打印机问题

如果出现基本打印机问题，或者打印机不响应，请确认：

- 电源线已被插入打印机及正确接地的电源插座中。
- 电源插座没有被开关或断路器关闭。
- 打印机没有被插入任何浪涌电压保护器、不间断电源或延长线路中。
- 其他插在插座上的电子设备正在工作。
- 打印机电源已被打开。检查打印机电源开关。
- 打印机电缆牢固地连接在打印机和主机、打印服务器、选件或其他网络设备上。
- 所有选件安装正确。
- 打印机驱动程序设置正确。

当您检查完以上各项可能性后，关闭打印机电源，等待大约 10 秒钟，然后重新打开打印机电源。这样经常能解决问题。

“内嵌的 Web 服务器”不打开

这些是可能的解决办法。请尝试下列办法中的一个或多个：

检查网络连接

确认打印机和计算机的电源都已经打开，并连接在相同的网络上。

检查网络设置

根据网络设置，您可能需要在访问“内嵌的 Web 服务器”的打印机 IP 地址前面键入 **https://** 而不是 **http://**。如需更多信息，请咨询系统管理员。

理解打印机消息

当出现**手动进纸器**时，它是指多功能进纸器。

更改 <输入来源> 为 <自定义类型名称>

您可以为打印作业的剩余部分更改当前的纸张来源。已格式化的页面将打印在选定进纸匣中加载的纸张上。这可能会造成文本或图像剪切。请尝试下列办法中的一个或多个：

- 要选择装有正确纸张尺寸或类型的进纸匣，请按向上或向下箭头按钮，直到出现 **✓ 纸张已更改，继续**，然后按 **✓**。
- 要忽略消息并从为打印作业选定的进纸匣打印，请按向上或向下箭头按钮，直到出现 **✓ 使用当前 <来源>**，然后按 **✓**。
- 要取消当前的打印作业，请按向上或向下箭头按钮，直到出现 **✓ 取消作业**，然后按 **✓**。
- 如需更多信息，请按向上或向下箭头按钮，直到出现 **✓ 演示**或 **✓ 告诉我更多**，然后按 **✓**。

更改 <输入来源> 为 <自定义字符串>

您可以为打印作业的剩余部分更改当前的纸张来源。已格式化的页面将打印在选定进纸匣中加载的纸张上。这可能会造成文本或图像剪切。请尝试下列办法中的一个或多个：

- 要选择装有正确纸张尺寸或类型的进纸匣，请按向上或向下箭头按钮，直到出现 **✓ 纸张已更改，继续**，然后按 **✓**。
- 要忽略消息并从为打印作业选定的进纸匣打印，请按向上或向下箭头按钮，直到出现 **✓ 使用当前 <来源>**，然后按 **✓**。
- 要取消当前的打印作业，请按向上或向下箭头按钮，直到出现 **✓ 取消作业**，然后按 **✓**。
- 如需更多信息，请按向上或向下箭头按钮，直到出现 **✓ 演示**或 **✓ 告诉我更多**，然后按 **✓**。




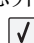





更改 <输入来源> 为 <尺寸>

您可以为打印作业的剩余部分更改当前的纸张来源。已格式化的页面将打印在选定进纸匣中加载的纸张上。这可能会造成文本或图像剪切。请尝试下列办法中的一个或多个：

- 要选择装有正确纸张尺寸或类型的进纸匣，请按向上或向下箭头按钮，直到出现 **✓ 纸张已更改，继续**，然后按 **✓**。
- 要忽略消息并从为打印作业选定的进纸匣打印，请按向上或向下箭头按钮，直到出现 **✓ 使用当前 <来源>**，然后按 **✓**。
- 要取消当前的打印作业，请按向上或向下箭头按钮，直到出现 **✓ 取消作业**，然后按 **✓**。
- 如需更多信息，请按向上或向下箭头按钮，直到出现 **✓ 演示**或 **✓ 告诉我更多**，然后按 **✓**。

更改 <输入来源> 为 <类型> <尺寸>

您可以为打印作业的剩余部分更改当前的纸张来源。已格式化的页面将打印在选定进纸匣中加载的纸张上。这可能会造成文本或图像剪切。请尝试下列办法中的一个或多个：

- 要选择装有正确纸张尺寸或类型的进纸匣，请按向上或向下箭头按钮，直到出现  纸张已更改，继续，然后按 。
- 要忽略消息并从为打印作业选定的进纸匣打印，请按向上或向下箭头按钮，直到出现  使用当前 <来源>，然后按 。
- 要取消当前的打印作业，请按向上或向下箭头按钮，直到出现  取消作业，然后按 。
- 如需更多信息，请按向上或向下箭头按钮，直到出现  演示或  告诉我更多，然后按 。

检查双面打印连接

请尝试下列办法中的一个或多个：

- 关闭打印机电源，然后再打开。

如果错误第二次出现：

- 1 关闭打印机电源。
- 2 从墙壁插座中拔掉电源线。
- 3 移除双面打印部件。
- 4 重新安装双面打印部件。
- 5 将电源线连接到正确接地的插座上。
- 6 重新启动打印机。

如果错误再次出现：

- 1 关闭打印机电源。
- 2 从墙壁插座中拔掉电源线。
- 3 移除双面打印部件。
- 4 请与客户支持联系。

- 按向上或向下箭头按钮，直到出现  继续，然后按  来清除消息，并且不使用双面打印部件进行打印。

检查进纸匣 <x> 连接

请尝试下列办法中的一个或多个：

- 关闭打印机电源，然后再打开。

如果错误第二次出现：

- 1 关闭打印机电源。
- 2 从墙壁插座中拔掉电源线。
- 3 如果安装了双面打印选件，请移除它。
- 4 移除指示的进纸匣。
- 5 重新安装进纸匣。

6 将电源线连接到正确接地的插座上。

7 重新启动打印机。



如果错误再次出现：

1 关闭打印机电源。

2 从墙壁插座中拔掉电源线。

3 移除进纸匣。

4 请与客户支持联系。

- 按向上或向下箭头按钮，直到出现  **继续**，然后按  来清除消息，并且不使用进纸匣进行打印。

关闭盖门 <x>

关闭指定的盖门。

关闭盖门或插入碳粉盒

碳粉盒缺少或安装不正确。插入碳粉盒，然后关闭所有盖门和盖板。

关闭装订完成器侧盖门

关闭装订完成器侧盖门来清除消息。

关闭装订完成器顶部盖板

关闭装订完成器顶部盖板来清除消息。

硬盘被损坏

打印机试图恢复硬盘，但不能完成。出现**格式化磁盘**。按  来重新格式化硬盘。

注意：重新格式化硬盘将删除当前存储在硬盘上的所有文件。

插入进纸匣 <x>

将指定的进纸匣插入打印机中。



安装接纸架 <x> 或取消打印作业

请尝试下列办法中的一个或多个：

- 安装指定的接纸架：
 - 1 关闭打印机电源。
 - 2 从墙壁插座中拔掉电源线。
 - 3 安装指定的接纸架。
 - 4 将电源线连接到正确接地的插座上。
 - 5 重新启动打印机。
- 取消当前的作业。



安装双面打印部件或取消打印作业

请尝试下列办法中的一个或多个：

- 安装双面打印部件：
 - 1 关闭打印机电源。
 - 2 从墙壁插座中拔掉电源线。
 - 3 安装双面打印部件。
 - 4 将电源线连接到正确接地的插座上。
 - 5 重新启动打印机。
- 取消打印作业。按向上或向下箭头按钮，直到出现  取消作业，然后按 。

安装信封进纸器或取消打印作业



请尝试下列办法中的一个或多个：

- 安装信封进纸器：
 - 1 关闭打印机电源。
 - 2 从墙壁插座中拔掉电源线。
 - 3 安装信封进纸器。
 - 4 将电源线连接到正确接地的插座上。
 - 5 重新启动打印机。
- 取消打印作业。按向上或向下箭头按钮，直到出现  取消作业，然后按 。

安装进纸匣 <x> 或取消打印作业

打印机正在请求安装指定的设备以便它能够打印作业。

请尝试下列办法中的一个或多个：



- 插入指定的进纸匣。
- 取消打印作业。按向上或向下箭头按钮，直到出现  取消作业，然后按 。

安装 MICR 盒

打印机上没有安装 MICR 盒。请安装 MICR 盒来继续打印。



用 <自定义类型名称> 加载 <输入来源>

请尝试下列办法中的一个或多个：

- 在指定的来源中加载指定的纸张来清除消息并继续打印。
- 取消打印作业。按向上或向下箭头按钮，直到出现  取消作业，然后按 。



用 <自定义字符串> 加载 <输入来源>

请尝试下列办法中的一个或多个：

- 在指定的来源中加载指定的纸张来清除消息并继续打印。
- 取消打印作业。按向上或向下箭头按钮，直到出现  取消作业，然后按 。



用 <尺寸> 加载 <输入来源>

请尝试下列办法中的一个或多个：

- 在指定的来源中加载指定的纸张来清除消息并继续打印。
- 取消打印作业。按向上或向下箭头按钮，直到出现  取消作业，然后按 。



用 <类型> <尺寸> 加载 <输入来源>

请尝试下列办法中的一个或多个：

- 在指定的来源中加载指定的纸张来清除消息并继续打印。
- 取消打印作业。按向上或向下箭头按钮，直到出现  取消作业，然后按 。





用 <自定义类型名称> 加载手动进纸器

请尝试下列办法中的一个或多个：

- 使用正确的纸张类型和尺寸加载多功能进纸器。
如果打印机找到一个装有正确类型纸张的进纸匣，它将从那个进纸匣进纸。如果打印机无法找到装有正确类型纸张的进纸匣，它将使用默认纸张来源中的纸张打印。
- 按向上或向下箭头按钮，直到出现  取消作业，然后按  来取消打印作业。





用 <自定义字符串> 加载手动进纸器

请尝试下列办法中的一个或多个：

- 使用正确的纸张类型和尺寸加载多功能进纸器。
- 忽略请求并使用已经在进纸匣之一中使用的纸张进行打印。按向上或向下箭头按钮，直到出现  自动选择纸张，然后按 。
如果打印机找到一个装有正确类型纸张的进纸匣，它将从那个进纸匣进纸。如果打印机无法找到装有正确类型纸张的进纸匣，它将使用默认纸张来源中的纸张打印。
- 取消打印作业。按向上或向下箭头按钮，直到出现  取消作业，然后按 。





用 <尺寸> 加载手动进纸器

请尝试下列办法中的一个或多个：

- 使用正确的纸张尺寸加载多功能进纸器。
如果多功能进纸器中没有纸张，请送入一张纸来清除消息。
- 忽略请求并使用已经在输入来源之一中使用的纸张进行打印。按向上或向下箭头按钮，直到出现  **自动选择**，然后按 。
如果打印机找到一个装有正确类型纸张的来源，它将从那个来源进纸。如果打印机无法找到装有正确类型纸张的来源，它将使用默认纸张来源中的纸张打印。
- 取消打印作业。按向上或向下箭头按钮，直到出现  **取消作业**，然后按 。





用 <类型> <尺寸> 加载手动进纸器

请尝试下列办法中的一个或多个：

- 使用正确的纸张类型和尺寸加载多功能进纸器。
- 忽略请求并使用已经在输入来源之一中使用的纸张进行打印。按向上或向下箭头按钮，直到出现  **自动选择**，然后按 。当前作业可能打印不正确。
如果打印机找到一个装有正确类型纸张的来源，它将从那个来源进纸。如果打印机无法找到装有正确类型纸张的来源，它将使用默认纸张来源中的纸张打印。
- 取消打印作业。按向上或向下箭头按钮，直到出现  **取消作业**，然后按 。

加载订书钉

请尝试下列办法中的一个或多个：

- 更换装订完成器中指定的订书钉盒。
- 按向上或向下箭头按钮，直到出现  **继续**，然后按  来清除消息并继续打印。
- 取消打印作业。按向上或向下箭头按钮，直到出现  **取消作业**，然后按 。

重新安装接纸架 <x>

请尝试下列办法中的一个或多个：

- 关闭打印机电源，然后再打开。
如果错误第二次出现：
 - 1 关闭打印机电源。
 - 2 从墙壁插座中拔掉电源线。
 - 3 移除指定的接纸架。
 - 4 重新安装接纸架。
 - 5 将电源线连接到正确接地的插座上。
 - 6 重新启动打印机。

如果错误再次出现：

- 1 关闭打印机电源。
- 2 从墙壁插座中拔掉电源线。
- 3 移除指定的接纸架。
- 4 请与客户支持联系。

- 按向上或向下箭头按钮，直到出现  继续，然后按  来清除消息，并且不使用指定的接纸架进行打印。

重新安装接纸架 <x> - <y>

请尝试下列办法中的一个或多个：

- 关闭打印机电源，然后再打开。

如果错误第二次出现：

- 1 关闭打印机电源。
- 2 从墙壁插座中拔掉电源线。
- 3 移除指定的接纸架。
- 4 重新安装接纸架。
- 5 将电源线连接到正确接地的插座上。
- 6 重新启动打印机。

如果错误再次出现：

- 1 关闭打印机电源。
- 2 从墙壁插座中拔掉电源线。
- 3 移除指定的接纸架。
- 4 请与客户支持联系。

- 按向上或向下箭头按钮，直到出现  继续，然后按  来清除消息，并且不使用指定的接纸架进行打印。

重新安装信封进纸器

请尝试下列办法中的一个或多个：

- 关闭打印机电源，然后再打开。

如果错误第二次出现：

- 1 关闭打印机电源。
- 2 从墙壁插座中拔掉电源线。
- 3 移除信封进纸器。
- 4 重新安装信封进纸器。
- 5 将电源线连接到正确接地的插座上。
- 6 重新启动打印机。

如果错误再次出现：

- 1 关闭打印机电源。
- 2 从墙壁插座中拔掉电源线。

3 移除信封进纸器。

4 请与客户支持联系。

- 按向上或向下箭头按钮，直到出现 **✓继续**，然后按 **☑** 来清除消息，并且不使用信封进纸器进行打印。

从标准接纸架上取走纸张

从标准接纸架上取走纸张。

从接纸架 <x> 上取走纸张

从指定的接纸架上取走纸张。打印机自动检测纸张移除并恢复打印。

如果移除纸张不能清除消息，请按向上或向下箭头按钮，直到出现 **✓继续**，然后按 **☑**。

从所有接纸架上取走纸张

接纸架已经到达其容量。从所有接纸架上取走纸张来清除消息并继续打印。

从 <连接接纸架组名称> 上取走纸张

从指定的接纸架上取走纸张。打印机自动检测纸张移除并恢复打印。

如果移除纸张不能清除消息，请按向上或向下箭头按钮，直到出现 **✓继续**，然后按 **☑** 来清除消息。

不支持的硬盘

安装了不支持的打印机硬盘。请移除不支持的设备，然后安装一个支持的设备。

30.yy 更换无效的再填充碳粉盒

安装了不支持的再填充碳粉盒。移除碳粉盒，然后安装一个新的。

31.yy 更换有故障或缺少的碳粉盒

碳粉盒缺少或工作不正确。

请尝试下列办法中的一个或多个：

- 移除碳粉盒，然后重新安装。
- 移除碳粉盒，然后安装一个新的。

32.yy 碳粉盒部件号不被设备支持

移除碳粉盒，然后安装一个支持的碳粉盒。

34 纸张尺寸小于打印尺寸

请尝试下列办法中的一个或多个：

- 在进纸匣中加载适当的纸张。
- 按向上或向下箭头按钮，直到出现 **✓继续**，然后按 **☑** 来清除消息并使用其他进纸匣打印作业。

- 检查进纸匣的长度和宽度导片，并确认纸张被正确加载到进纸匣中。
- 对于 Windows 用户，检查“打印属性”设置来确认打印作业请求正确的纸张尺寸和类型。
对于 Macintosh 用户，检查“打印”对话框设置来确认打印作业请求正确的纸张尺寸和类型。
- 检查纸张尺寸是否设置正确。例如，如果“多功能进纸器尺寸”被设置为 Universal，请确认纸张大小足够打印数据。
- 取消当前的打印作业。按向上或向下箭头按钮，直到出现 取消作业，然后按 。

35 内存不足以支持资源保存特性

请尝试下列办法中的一个或多个：

- 按向上或向下箭头按钮，直到出现 继续，然后按 来禁用“资源保存”并继续打印。
- 要在接收到此消息后启用“资源保存”，请确认连接缓冲区被设置为“自动”，然后退出菜单来激活连接缓冲区的更改。当出现就绪时，启用“资源保存”。
- 安装额外的内存。

37 内存不足以逐份打印作业

请尝试下列办法中的一个或多个：

- 按向上或向下箭头按钮，直到出现 继续，然后按 来打印作业的已存储部分并开始逐份打印作业的剩余部分。
- 取消当前的打印作业。按向上或向下箭头按钮，直到出现 取消作业，然后按 。

37 内存不足以进行闪存碎片整理操作

请尝试下列办法中的一个或多个：

- 按向上或向下箭头按钮，直到出现 继续，然后按 来停止碎片整理过程并继续打印。
- 删除打印机内存中的字体、宏和其他数据。
- 安装额外的打印机内存。

37 内存不足，一些挂起作业已被删除

打印机删除一些挂起作业以便处理当前作业。

按向上或向下箭头按钮，直到出现 继续，然后按 来清除消息。

38 内存已满

请尝试下列办法中的一个或多个：

- 按向上或向下箭头按钮，直到出现 继续，然后按 来清除消息。
- 取消当前的打印作业。按向上或向下箭头按钮，直到出现 取消作业，然后按 。
- 安装额外的打印机内存。

39 复杂页面，一些数据可能未被打印

请尝试下列办法中的一个或多个：

- 按向上或向下箭头按钮，直到出现 **✓继续**，然后按 **☑** 来清除消息并继续打印。
- 取消当前的打印作业。按向上或向下箭头按钮，直到出现 **✓取消作业**，然后按 **☑**。
- 安装额外的打印机内存。

50 PPDS 字体错误

请尝试下列办法中的一个或多个：

- 按向上或向下箭头按钮，直到出现 **✓继续**，然后按 **☑** 来清除消息并继续打印。
- 打印机找不到请求的字体。从 **PPDS** 菜单，选择**最适合**，然后选择**开**。打印机将查找相似字体并重新格式化受影响的文本。
- 取消当前的打印作业。按向上或向下箭头按钮，直到出现 **✓取消作业**，然后按 **☑**。

52 闪存存储空间不足

请尝试下列办法中的一个或多个：

- 按向上或向下箭头按钮，直到出现 **✓继续**，然后按 **☑** 来停止碎片整理操作并继续打印。
之前未保存在闪存中的下载字体和宏被删除。
- 删除保存在闪存中的字体、宏和其他数据。
- 升级到更大容量的闪存卡。

53 检测到未格式化的闪存

请尝试下列办法中的一个或多个：

- 按向上或向下箭头按钮，直到出现 **✓继续**，然后按 **☑** 来停止碎片整理操作并继续打印。
- 格式化闪存。如果错误消息仍然存在，闪存可能有故障并需要更换。

54 标准网络软件错误

请尝试下列办法中的一个或多个：

- 按向上或向下箭头按钮，直到出现 **✓继续**，然后按 **☑** 来清除消息。
- 关闭打印机电源，然后再打开来复位打印机。
- 升级（刷新）打印机或打印服务器中的网络固件。

55 插槽 <x> 中不支持的选件

<x> 是打印机系统板上的插槽。

请尝试下列办法中的一个或多个：

- 1 关闭打印机电源。
- 2 从墙壁插座中拔掉电源线。

- 3 从打印机系统板上移除不支持的选件卡。
- 4 将电源线连接到正确接地的插座上。
- 5 重新打开打印机电源。

56 标准 USB 端口已禁用

请尝试下列办法中的一个或多个：

- 按向上或向下箭头按钮，直到出现 **✓继续**，然后按 **☑** 来清除消息。
打印机放弃所有通过 USB 端口接收到的数据。
- 确认“USB 缓冲区”菜单项没有被设置为“禁用”。

56 标准并口已禁用

请尝试下列办法中的一个或多个：

- 按向上或向下箭头按钮，直到出现 **✓继续**，然后按 **☑** 来清除消息。
打印机放弃所有通过并口接收到的数据。
- 确认“并口缓冲区”菜单项没有被设置为“禁用”。

58 安装的硬盘太多

- 1 关闭打印机电源。
- 2 从墙壁插座中拔掉电源线。
- 3 移除多余的硬盘。
- 4 将电源线连接到正确接地的插座上。
- 5 重新打开打印机电源。

58 安装的闪存选件太多

打印机上安装的闪存卡选件或固件卡选件太多。

请尝试下列办法中的一个或多个：

- 按向上或向下箭头按钮，直到出现 **✓继续**，然后按 **☑** 来清除消息并继续打印。
- 移除多余的闪存选件：
 - 1 关闭打印机电源。
 - 2 从墙壁插座中拔掉电源线。
 - 3 移除多余的闪存选件。
 - 4 将电源线连接到正确接地的插座上。
 - 5 重新打开打印机电源。

58 安装的进纸匣太多

- 关闭打印机电源。
- 从墙壁插座中拔掉电源线。

- 移除多余的进纸匣。
- 重新打开打印机电源。

59 不兼容的双面打印部件

仅支持专为此打印机设计的选件。

请尝试下列办法中的一个或多个：

- 移除双面打印部件。
- 按向上或向下箭头按钮，直到出现 **✓继续**，然后按 来清除消息并继续打印，但不使用双面打印部件。

59 不兼容的信封进纸器

仅支持专为此打印机设计的选件。

请尝试下列办法中的一个或多个：

- 移除信封进纸器。
- 按 来清除消息并继续打印，但不使用信封进纸器。

59 不兼容的接纸架 <x>

仅支持专为此打印机设计的选件。

请尝试下列办法中的一个或多个：

- 移除指定的接纸架。
- 按向上或向下箭头按钮，直到出现 **✓继续**，然后按 来清除消息并继续打印，但不使用指定的接纸架。

59 不兼容的进纸匣 <x>

仅支持专为此打印机设计的选件。

请尝试下列办法中的一个或多个：

- 移除指定的进纸匣。
- 按向上或向下箭头按钮，直到出现 **✓继续**，然后按 来清除消息并继续打印，但不使用指定的进纸匣。

61 硬盘有故障

在执行任何需要硬盘的操作之前安装另一个硬盘。

80 需要日常维护

打印机需要完成日常维护。请订购维护工具包，它包含更换拾纸辊、充电辊、转印辊和熔印部件所需的所有部件。

84 感光鼓组件使用寿命警告

感光鼓组件即将耗尽。

请尝试下列办法中的一个或多个：

- 更换感光鼓组件。
- 按向上或向下箭头按钮，直到出现 **✓继续**，然后按 **☑** 来清除消息并继续打印。

84 更换感光鼓组件

感光鼓组件已耗尽。请安装新的感光鼓组件。

88 碳粉不足

碳粉不足。更换碳粉盒，然后按向上或向下箭头按钮，直到出现 **✓继续**，然后按 **☑** 来清除消息并继续打印。

88.yy 更换碳粉盒

碳粉盒已耗尽。

- 1 更换碳粉盒。
- 2 按向上或向下箭头按钮，直到出现 **✓继续**，然后按 **☑** 来清除消息。

1565 仿真错误，加载仿真选项

打印机在 30 秒后自动清除消息并禁用固件卡上的下载仿真程序。

解决打印问题

不打印多语言 PDF

文档包含不可用的字体。

- 1 在 Adobe Acrobat 中打开您要打印的文档。
- 2 单击打印机图标。
出现“打印”对话框。
- 3 选择**作为图像打印**。
- 4 单击**确定**。

打印机控制面板显示屏为空白或只显示菱形图案

打印机自检失败。关闭打印机电源，等待约 10 秒钟，然后再打开打印机电源。

如果没有出现时钟图形和**就绪**，请关闭打印机电源并与“客户支持”联系。

不打印作业

这些是可能的解决办法。请尝试下列办法中的一个或多个：

确认打印机准备好打印

在发送作业进行打印之前，请确认显示屏上出现**就绪**或**省电模式**。

检查标准输出接纸架是否已满

从标准输出接纸架上取走纸堆。

检查进纸匣是否已空

将纸张加载到进纸匣中。

确认安装了正确的打印机软件

- 检验是否使用正确的打印机软件。
- 如果您使用 **USB** 端口，请确认您正在运行支持的操作系统并使用兼容的打印机软件。

确认内置式打印服务器安装正确并正在工作

- 确认内置式打印服务器已正确安装，并且打印机已连接到网络。
- 打印网络设置页并检查状态是否显示为 **Connected**（已连接）。如果状态为 **Not Connected**（未连接），请检查网络电缆，然后尝试再次打印网络设置页。请与系统支持人员联系以确认网络工作正确。

确认您使用推荐的 **USB**、串口或以太网电缆

确认打印机电缆连接牢固

检查连接到打印机和打印服务器的电缆以确认它们牢固。

如需更多信息，请参阅随打印机附带的设置文档。

不打印保密和其他挂起作业

这些是可能的解决办法。请尝试下列办法中的一个或多个：

打印部分作业、不打印作业或打印空白页

打印作业可能包含格式错误或无效数据。

- 删除打印作业，然后再次打印它。
- 对于 **PDF** 文档，请重新创建 **PDF** 并再次打印。

确认打印机有足够的内存

通过滚动挂起作业列表并删除其中一些来释放额外的打印机内存。












打印作业的时间超过预期

这些是可能的解决办法。请尝试下列办法中的一个或多个：

降低打印作业的复杂程度

减少字体的数量和大小，图像的数量和复杂程度，以及作业中的页数。

将“页面保护”设置更改为“关”

- 1 从打印机控制面板，按 。
- 2 按向上或向下箭头按钮，直到出现  **设置**，然后按 。
- 3 按向上或向下箭头按钮，直到出现  **常规设置**，然后按 。
- 4 按向上或向下箭头按钮，直到出现  **打印恢复**，然后按 。
- 5 按向上或向下箭头按钮，直到出现  **页面保护**，然后按 。
- 6 按向上或向下箭头按钮，直到出现  **关**，然后按 。

作业从错误的进纸匣打印或打印在错误的纸张上

检查纸张类型设置

确认纸张类型设置与进纸匣中加载的纸张相符：

- 1 从打印机控制面板上的“纸张”菜单，检查“纸张类型”设置。
- 2 在发送打印作业之前，指定正确的类型设置：
 - 对于 Windows 用户，从“打印属性”指定类型。
 - 对于 Macintosh 用户，从“打印”对话框指定类型。

打印不正确的字符

确认打印机没有处于“十六进制打印”模式

如果显示屏上出现**就绪 十六进制**，那么您必须在打印作业之前退出“十六进制打印”模式。关闭打印机电源，然后再打开来退出“十六进制打印”模式。

进纸匣连接不工作

这些是可能的解决办法。请尝试下列办法中的一个或多个：

加载相同尺寸和类型的纸张

- 在每一个要连接的进纸匣中加载相同尺寸和类型的纸张。
- 在每一个进纸匣中，将纸张导片移动到与加载的纸张尺寸相符的正确位置上。

使用相同的“纸张尺寸”和“纸张类型”设置

- 打印菜单设置页并比较每一个进纸匣的设置。
- 如果需要，从“纸张尺寸/类型”菜单调整设置。

注意：多功能进纸器不会自动检测纸张尺寸。您必须从“纸张尺寸/类型”菜单设置尺寸。

不逐份打印大的作业

这些是可能的解决办法。请尝试下列办法之一或更多：

确认“逐份打印”被设置为“开”

从“输出”菜单或“打印属性”，将“逐份打印”设置为“开”。

注意：在软件中将“逐份打印”设为“关”会覆盖“输出”菜单中的设置。

降低打印作业的复杂程度











通过减少字体的数量和大小、图象的数量和复杂程度，以及作业的页数来降低打印作业的复杂程度。

确认打印机有足够的内存

添加打印机内存或硬盘选件。

出现意想不到的页中断

增加“打印超时”的值：

- 1 从打印机控制面板，按 .
- 2 按向上或向下箭头按钮，直到出现  **设置**，然后按 .
- 3 按向上或向下箭头按钮，直到出现  **常规设置**，然后按 .
- 4 按向上或向下箭头按钮，直到出现  **超时**，然后按 .
- 5 按向上或向下箭头按钮，直到出现  **打印超时**，然后按 .
- 6 按向上或向下箭头按钮，直到出现您需要的值，然后按 .

解决选件问题

从软件程序或应用程序选择的设置会更改或覆盖从打印机控制面板选择的设置。如果选件不工作，请确认在软件和打印机控制面板上都已经选择它。

选件在安装后工作不正确或停止工作

这些是可能的解决办法。请尝试下列办法中的一个或多个：

复位打印机

关闭打印机电源，等待大约 10 秒钟，然后打开打印机电源。

检查选件是否已连接到打印机

- 1 关闭打印机电源。
- 2 拔掉打印机电源插头。
- 3 检查选件和打印机之间的连接。

确认选件安装正确

确认选件被选定

从您正在用于打印的计算机，选择选件。如需更多信息，请参阅第 37 页“在打印机驱动程序中更新可用选件”。

进纸匣

这些是可能的解决办法。请尝试下列办法中的一个或多个：

确认纸张加载正确

- 1 打开进纸匣。
- 2 检查是否有卡纸或误进纸。
- 3 确认纸张导片平靠着纸张的边缘。
- 4 确认进纸匣正确关闭。

复位打印机

关闭打印机电源，等待大约 10 秒钟，然后打开打印机电源。

确认进纸匣安装正确

解决 2,000 页进纸器问题

请尝试下列办法中的一个或多个：

升降匣工作不正确

- 确认打印机与 2,000 页进纸器连接正确。
- 确认打印机的电源已经打开。
- 确认电源线被牢固地插入 2,000 页进纸器的后部。
- 如果进纸匣为空，请加载纸张。
- 清除所有卡纸。

进纸辊没有转动来使纸张前进

- 确认打印机与 2,000 页进纸器连接正确。
- 确认打印机的电源已经打开。

进纸器中连续发生卡纸

- 弯曲纸张。
- 确认进纸器安装正确。
- 确认纸张加载正确。
- 确认纸张或特殊介质符合规格并且没有损坏。
- 确认导片被放置在与加载的纸张尺寸相符的正确位置上。

信封进纸器

这些是可能的解决办法。请尝试下列办法中的一个或多个：

复位打印机

关闭打印机电源，等待大约 10 秒钟，然后打开打印机电源。

确认信封被正确加载

- 1 根据您使用的信封长度调整信封支架。
- 2 如需更多信息，请参阅第 60 页“加载信封进纸器”。

检查纸张类型和纸张尺寸设置

确认纸张类型和纸张尺寸设置与您所使用的信封相符：

- 1 从打印机控制面板，检查“纸张”菜单中用于信封进纸器的设置。
- 2 在发送打印作业之前，从计算机指定正确的设置：
 - 对于 Windows 用户，从“打印属性”指定设置。
 - 对于 Macintosh 用户，从“打印”对话框指定设置。

确认信封进纸器安装正确

内存卡

确认内存卡被牢固地连接在打印机系统板上。

闪烁存储器卡

确认闪烁存储器卡被牢固地连接在打印机系统板上。

带有适配器的硬盘

确认硬盘被牢固地连接在打印机系统板上。

内置方案端口

如果 内置方案端口（ISP）工作不正确，这些是可能的解决办法。请尝试下列办法中的一个或多个：

检查 ISP 的连接

- 确认 ISP 被牢固地连接在打印机系统板上。
- 确认电缆被牢固地连接在正确的连接器上。

检查电缆

确认使用正确的电缆，并且它连接牢固。

确认网络软件配置正确

如需有关为网络打印安装软件的信息，请参阅 *软件和文档CD* 上的 *网络连接指南*。

解决进纸问题

频繁出现卡纸

这些是可能的解决办法。请尝试下列办法中的一个或多个：

检查纸张

使用推荐的纸张和特殊介质。如需更多信息，请参阅有关纸张和特殊介质使用指南的章节。

确认进纸匣中的纸张没有太多

确认加载的纸堆没有超过进纸匣中或多功能进纸器上指示的最大纸堆高度。

检查纸张导片

将进纸匣中的导片移动到与加载的纸张尺寸相符的正确位置上。

由于空气湿度大，纸张吸收了水分

- 加载新包装中的纸张。
- 在使用之前将纸张保存在其原始包装中。

清除卡纸后，卡纸消息仍然显示

- 1 清除整个纸张通道中的卡纸。
- 2 按向上或向下箭头按钮，直到出现 **✓继续**，然后按 **✓**。

清除卡纸后，被卡的页面不重新打印

“卡纸恢复”被设置为“关”。将“卡纸恢复”设置为“自动”或“开”：

- 1 按 **☰**。
- 2 按向上或向下箭头按钮，直到出现 **✓设置**，然后按 **✓**。
- 3 按向上或向下箭头按钮，直到出现 **✓常规设置**，然后按 **✓**。
- 4 按向上或向下箭头按钮，直到出现 **✓打印恢复**，然后按 **✓**。
- 5 按向上或向下箭头按钮，直到出现 **✓卡纸恢复**，然后按 **✓**。
- 6 按向上或向下箭头按钮，直到出现 **✓开**或 **✓自动**，然后按 **✓**。

解决打印质量问题

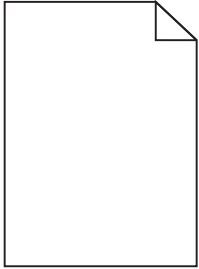
隔离打印质量问题

打印“打印质量测试页”来帮助找出打印质量问题：

- 1 关闭打印机电源。
- 2 从打印机控制面板，按住 **✓** 和向右箭头按钮，并同时打开打印机电源。
- 3 当出现时钟动画时松开两个按钮。
打印机执行其加电序列，然后出现**配置菜单**。
- 4 按向上或向下箭头按钮，直到出现 **✓打印质量页**，然后按 **✓**。
页面被格式化，出现**正在打印质量测试页**，然后打印出页面。在打印出所有页面之前，消息保留在打印机控制面板显示屏上。
- 5 当打印出打印质量测试页之后，请按向上或向下箭头按钮，直到出现 **✓退出配置菜单**，然后按 **✓**。

下列主题中的信息可以帮助您解决打印质量问题。如果这些建议仍然不解决问题，请联系客服人员。您可能需要调整或更换打印机部件。

空白页



这些是可能的解决办法。请尝试下列办法中的一个或多个：

碳粉盒上可能有包装材料

取出碳粉盒并确认包装材料被完全移除。重新安装碳粉盒。

碳粉可能不足

当出现 **88 碳粉不足** 时，请订购新的碳粉盒。

如果问题继续出现，打印机可能需要服务。如需更多信息，请与客户支持联系。

图像被剪切

请尝试下列办法中的一个或多个：

检查纸张导片

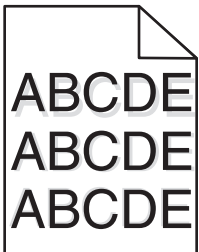
将进纸匣中的宽度和长度导片移动到与加载的纸张尺寸相符的正确位置上。

检查纸张尺寸设置

确认纸张尺寸设置与进纸匣中加载的纸张相符：

- 1 从打印机控制面板上的“纸张”菜单，检查“纸张尺寸”设置。
- 2 在发送打印作业之前，指定正确的尺寸设置：
 - 对于 Windows 用户，从“打印属性”指定尺寸。
 - 对于 Macintosh 用户，从“页面设定”对话指定尺寸。

出现重影

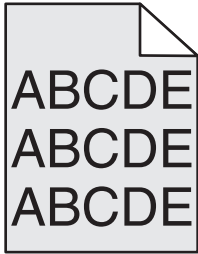


检查纸张类型设置

确认纸张类型设置与进纸匣中加载的纸张相符：

- 1 从打印机控制面板上的“纸张”菜单，检查“纸张类型”设置。
- 2 在发送打印作业之前，指定正确的类型设置：
 - 对于 Windows 用户，从“打印属性”指定类型。
 - 对于 Macintosh 用户，从“打印”对话指定类型。

出现灰色背景

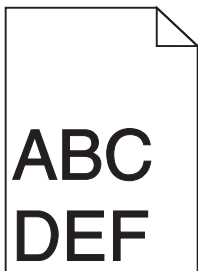


检查“碳粉浓度”设置

选择较浅的“碳粉浓度”设置：

- 从打印机控制面板，更改“质量”菜单中的设置。
- 对于 Windows 用户，从“打印属性”更改设置。
- 对于 Macintosh 用户，从“打印”对话更改设置。

页边距不正确



这些是可能的解决办法。请尝试下列办法中的一个或多个：

检查纸张导片

将进纸匣中的导片移动到与加载的纸张尺寸相符的正确位置上。

检查纸张尺寸设置

确认纸张尺寸设置与进纸匣中加载的纸张相符：

- 1 从打印机控制面板上的“纸张”菜单，检查“纸张尺寸”设置。
- 2 在发送打印作业之前，指定正确的尺寸设置：
 - 对于 Windows 用户，从“打印属性”指定尺寸。
 - 对于 Macintosh 用户，从“页面设定”对话指定尺寸。

纸张卷曲

这些是可能的解决办法。请尝试下列办法中的一个或多个：

检查纸张类型设置

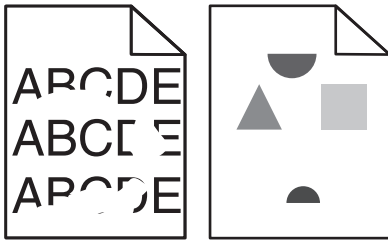
确认纸张类型设置与进纸匣中加载的纸张相符：

- 1 从打印机控制面板上的“纸张”菜单，检查“纸张类型”设置。
- 2 在发送打印作业之前，指定正确的类型设置：
 - 对于 Windows 用户，从“打印属性”指定类型。
 - 对于 Macintosh 用户，从“打印”对话指定类型。

由于空气湿度大，纸张吸收了水分

- 加载新包装中的纸张。
- 在使用之前将纸张保存在其原始包装中。

打印不规则



这些是可能的解决办法。请尝试下列办法中的一个或多个：

由于空气湿度大，纸张可能吸收了水分

- 加载新包装中的纸张。
- 在使用之前将纸张保存在其原始包装中。

检查纸张类型设置

确认纸张类型设置与进纸匣中加载的纸张相符：

- 1 从打印机控制面板上的“纸张”菜单，检查“纸张类型”设置。
- 2 在发送打印作业之前，指定正确的类型设置：
 - 对于 Windows 用户，从“打印属性”指定类型。
 - 对于 Macintosh 用户，从“打印”对话指定类型。

检查纸张

避免使用表面粗糙的纹理纸张。

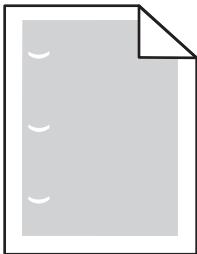
碳粉可能不足

当出现 **88 碳粉不足** 消息或打印效果变浅时，请更换碳粉盒。

熔印部件可能已用旧或有故障

更换熔印部件。

重复的缺陷



这些是可能的解决办法。请尝试下列办法中的一个或多个：

如果缺陷每隔下列距离出现一次，请更换转印辊：

58.7 毫米（2.31 英寸）

如果缺陷每隔下列距离出现一次，请更换感光鼓：

44 毫米（1.73 英寸）

如果缺陷每隔下列距离出现一次，请更换熔印部件：

- **78.5 毫米（3.09 英寸）**
- **94.2 毫米（3.71 英寸）**

打印歪斜

这些是可能的解决办法。请尝试下列办法中的一个或多个：

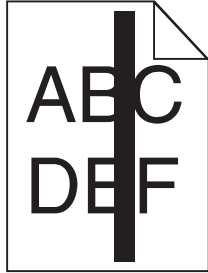
检查纸张导片

将进纸匣中的导片移动到与加载的纸张尺寸相符的正确位置上。

检查纸张

确认您使用的纸张符合打印机规格。

透明胶片或纸张上出现黑色或白色实线条纹



这些是可能的解决办法。请尝试下列办法中的一个或多个：

确保填充模式正确

如果填充模式不正确，请从软件程序中选择其他填充模式。

检查纸张类型

- 尝试使用其他类型的纸张。
- 只使用推荐的透明胶片。
- 确保“纸张类型”设置与进纸匣或进纸器中加载的类型相符。
- 确保“纸张纹理”设置对于进纸匣或进纸器中加载的纸张或特殊介质的类型是正确的。

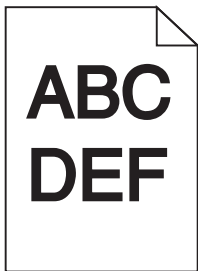
确保碳粉盒中的碳粉分布均匀

取出碳粉盒，将它向左右两边摇晃来使碳粉重新分布，然后重新安装碳粉盒。

碳粉盒可能有故障或碳粉不足

使用新的碳粉盒更换旧的碳粉盒。

打印浓度太深



这些是可能的解决办法。请尝试下列办法中的一个或多个：

检查浓度、明亮度和对比度设置

“碳粉浓度”设置太深，“明亮度”设置太暗，或“对比度”设置太高。

- 从打印机控制面板上的“质量”菜单更改这些设置。
- 对于 Windows 用户，请从“打印属性”更改这些设置。
- 对于 Macintosh 用户，请从“打印”对话框和弹出菜单更改这些设置。

由于空气湿度大，纸张吸收了水分

- 加载新包装中的纸张。
- 在使用之前将纸张保存在其原始包装中。

检查纸张

避免使用表面粗糙的纹理纸张。

检查纸张类型设置

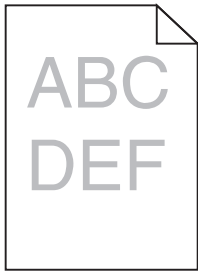
确认纸张类型设置与进纸匣中加载的纸张相符：

- 1 从打印机控制面板上的“纸张”菜单，检查“纸张类型”设置。
- 2 在发送打印作业之前，指定正确的类型设置：
 - 对于 Windows 用户，从“打印属性”指定类型。
 - 对于 Macintosh 用户，从“打印”对话框指定类型。

碳粉盒可能有故障

更换碳粉盒。

打印浓度太浅



这些是可能的解决办法。请尝试下列办法中的一个或多个：

检查浓度、明亮度和对比度设置

“碳粉浓度”设置太浅，“明亮度”设置太亮，或“对比度”设置太低。

- 从打印机控制面板上的“质量”菜单更改这些设置。
- 对于 Windows 用户，请从“打印属性”更改这些设置。
- 对于 Macintosh 用户，请从“打印”对话框和弹出菜单更改这些设置。

由于空气湿度大，纸张吸收了水分

- 加载新包装中的纸张。
- 在使用之前将纸张保存在其原始包装中。

检查纸张

避免使用表面粗糙的纹理纸张。

检查纸张类型设置

确认纸张类型设置与进纸匣中加载的纸张相符：

- 1 从打印机控制面板上的“纸张”菜单，检查“纸张类型”设置。
- 2 在发送打印作业之前，指定正确的类型设置：
 - 对于 Windows 用户，从“打印属性”指定类型。
 - 对于 Macintosh 用户，从“打印”对话框指定类型。

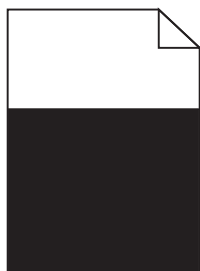
碳粉不足

当出现 **88 碳粉不足** 时，请订购新的碳粉盒。

碳粉盒可能有故障

更换碳粉盒。

页面打印为单色



这些是可能的解决办法。请尝试下列办法中的一个或多个：

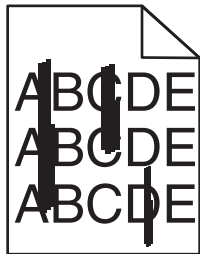
确认碳粉盒安装正确

取出碳粉盒，将它向左右两边摇晃来使碳粉重新分布，然后重新安装碳粉盒。

碳粉盒可能有故障或碳粉不足

使用新的碳粉盒更换旧的碳粉盒。如果问题继续出现，打印机可能需要服务。如需更多信息，请与客户支持联系。

页面上出现垂直条纹



这些是可能的解决办法。请尝试下列办法中的一个或多个：

碳粉被涂污

为作业选择另一个进纸匣或进纸器来送入纸张：


- 从打印机控制面板上的“纸张菜单”，选择“默认纸张来源”。
- 对于 Windows 用户，从“打印属性”选择纸张来源。
- 对于 Macintosh 用户，从“打印”对话框和弹出菜单中选择纸张来源。

碳粉盒有故障

更换碳粉盒。

纸张通道可能不干净

检查碳粉盒周围的纸张通道。

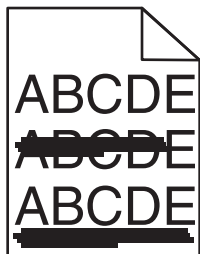
 **当心—表面很热：** 打印机内部可能很烫。为避免被发热组件烫伤的危险，在接触组件之前，请等待表面冷却。

清除您看到的所有纸张。

纸张通道中有碳粉

请与客户支持联系。

页面上出现水平条纹



这些是可能的解决办法。请尝试下列办法中的一个或多个：

碳粉被涂污

为作业选择另一个进纸匣或进纸器来送入纸张：


- 从打印机控制面板上的“纸张菜单”，选择“默认纸张来源”。
- 对于 Windows 用户，从“打印属性”选择纸张来源。
- 对于 Macintosh 用户，从“打印”对话框和弹出菜单中选择纸张来源。

碳粉盒可能有故障

更换碳粉盒。

纸张通道可能不干净

检查碳粉盒周围的纸张通道。

 **当心—表面很热：** 打印机内部可能很烫。为避免被发热组件烫伤的危险，在接触组件之前，请等待表面冷却。

清除您看到的所有纸张。

纸张通道中有碳粉

请与客户支持联系。

页面上出现碳粉模糊或背景阴影

这些是可能的解决办法。请尝试下列办法中的一个或多个：

碳粉盒可能有故障

更换碳粉盒。

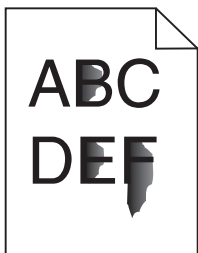
充电辊可能有故障

更换充电辊。

纸张通道中有碳粉

请与客户支持联系。

碳粉脱落



这些是可能的解决办法。请尝试下列办法中的一个或多个：

检查纸张类型设置

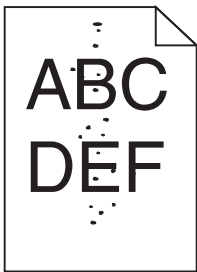
确认纸张类型设置与进纸匣中加载的纸张相符：

- 1 从打印机控制面板上的“纸张”菜单，检查“纸张类型”设置。
- 2 在发送打印作业之前，指定正确的类型设置：
 - 对于 Windows 用户，从“打印属性”指定类型。
 - 对于 Macintosh 用户，从“打印”对话指定类型。

检查“纸张纹理”设置

从打印机控制面板上的“纸张”菜单，确认“纸张纹理”设置与进纸匣中加载的纸张相符。

碳粉斑点



这些是可能的解决办法。请尝试下列办法中的一个或多个：

碳粉盒可能有故障

更换碳粉盒。

纸张通道中有碳粉

请与客户支持联系。

透明胶片的打印质量很差

请尝试下列办法中的一个或多个：

检查透明胶片

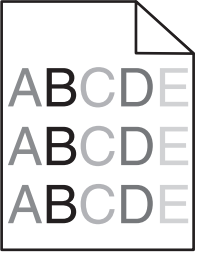
请只使用符合打印机规格的透明胶片。

检查纸张类型设置

确认纸张类型设置与进纸匣中加载的纸张相符：

- 1 从打印机控制面板上的“纸张”菜单，检查“纸张类型”设置。
- 2 在发送打印作业之前，指定正确的类型设置：
 - 对于 Windows 用户，从“打印属性”指定类型。
 - 对于 Macintosh 用户，从“打印”对话指定类型。

打印密度不均匀

示例	原因	解决办法
	碳粉盒已用旧或有故障。	更换碳粉盒。
	感光鼓已用旧或有故障。	更换感光鼓。

联系技术支持

当您致电“技术支持”时，请描述您所遇到的问题，显示屏上的消息，以及您已采取的寻求解决办法的步骤。

您需要知道打印机的型号和“服务标签”号码或“快速服务代码”。如需更多信息，请参阅打印机顶部前盖板内的标签。“服务标签”号码也在菜单设置页上列出。

如需其他技术支持，请检查 Dell 的支持网站：support.dell.com。

附录

Dell 技术支持规定

由技术人员辅助进行的技术支持在故障排除过程中需要客户的合作和参与。该技术支持的目的是将操作系统、应用程序软件和硬件驱动程序恢复至 Dell 出厂时的初始默认配置，以及验证打印机和所有 Dell 安装的硬件的功能。除了这种由技术人员辅助的技术支持外，还可以使用 Dell 网站上的在线技术支持。用户还可以购买其他技术支持选项。

Dell 为其打印机和所有 Dell 安装的软件和外围设备提供有限的技术支持。对第三方软件和外围设备的支持均由原始制造商提供，包括通过软件和外围设备（DellWare）、ReadyWare 和定制工厂集成服务（CFI / DellPlus）购买和 / 或安装的软件和外围设备。

联系 Dell

您可以访问 Dell 的国际互联网站 support.dell.com 获取技术支持。在 WELCOME TO DELL SUPPORT 页面中选择您所在的地区，然后填写所需的详细资料以便获取帮助工具和信息。

您可以使用以下的电子地址与 Dell 联系：

- 国际互联网站

www.dell.com

www.dell.com/ap（仅限于亚洲 / 太平洋国家和地区）

www.dell.com/jp（仅限于日本）

www.euro.dell.com（仅限于欧洲国家和地区）

www.dell.com/la（仅限于拉丁美洲和加勒比海国家和地区）

www.dell.ca（仅限于加拿大）

- 匿名文件传输协议(FTP)

[ftp.dell.com](ftp://ftp.dell.com)

登录用户名为 **anonymous**，使用您的电子邮件地址作为密码。

- 电子技术支持服务

mobile_support@us.dell.com

support@us.dell.com

la-techsupport@dell.com（仅限于拉丁美洲和加勒比海国家和地区）

apsupport@dell.com（仅限于亚洲 / 太平洋国家和地区）

support.jp.dell.com（仅限于日本）

support.euro.dell.com（仅限于欧洲国家和地区）

- 电子报价服务

apmarketing@dell.com（仅限于亚洲 / 太平洋国家和地区）

sales_canada@dell.com（仅限于加拿大）

保修和退回规定

Dell Inc. ("Dell")使用符合行业标准规范的全新或相当于全新的部件和组件制造其硬件产品。如要了解与您的打印机相关的 Dell 保修信息，请参阅 *产品信息手册*。

索引

数字

1565 仿真错误, 加载仿真选项 158
2000 页进纸匣
 加载 54
250 页进纸匣 (标准或可选)
 加载 51
281 卡纸 142
282 卡纸 142
30.yy 更换无效的再填充碳粉盒 153
31.yy 更换有故障或缺少的碳粉盒 153
32.yy 碳粉盒部件号不被设备支持 153
34 纸张尺寸小于打印尺寸 153
35 内存不足以支持资源保存特性 154
37 内存不足, 一些挂起作业已被删除 154
37 内存不足以进行闪存碎片整理操作 154
37 内存不足以逐份打印作业 154
38 内存已满 154
39 复杂页面, 一些数据可能未被打印 155
50 PPDS 字体错误 155
52 闪存存储空间不足 155
53 检测到未格式化的闪存 155
54 标准网络软件错误 155
55 插槽中有不支持的选项 155
550 页进纸匣 (标准或可选)
 加载 51
56 标准 USB 端口已禁用 156
56 标准并口已禁用 156
58 安装的进纸匣太多 156
58 安装的闪存选项太多 156
58 安装的硬盘太多 156
59 不兼容的接纸架 <x> 157
59 不兼容的进纸匣 <x> 157
59 不兼容的双面打印部件 157
59 不兼容的信封进纸器 157
61 硬盘有故障 157
80 需要日常维护 157
84 感光鼓组件使用寿命警告 157
84 更换感光鼓组件 158
88 碳粉不足 158
88.yy 更换碳粉盒 158

A

AppleTalk 菜单 96
安全审核日志菜单 104
安全信息 11
安装
 打印机软件 36
 驱动程序中的选项 37
 无线网络 38, 40
安装 MICR 盒 149
安装打印机软件
 添加选项 37
安装接纸架 <x> 或取消打印作业 148
安装进纸匣 <x> 或取消打印作业 149
安装双面打印部件或取消打印作业 149
安装信封进纸器或取消打印作业 149
安装选项
 安装顺序 33

B

帮助菜单 119
保存
 耗材 120
 纸张 66
保留打印作业 73
 为 Macintosh 用户打印 74
 为 Windows 用户打印 74
保密打印菜单 104
保密打印作业 73
 为 Macintosh 用户打印 74
 为 Windows 用户打印 74
报告
 查看 128
报告菜单 91, 93
标签, 纸张
 提示 72
标准进纸匣
 加载 51
标准网络菜单 92
并口菜单 99
不支持的硬盘 153

C

菜单
 AppleTalk 96
 HTML 118
 IPv6 95
 NetWare 97
 PCL 仿真 114
 PDF 114
 PostScript 114
 PPDS 116
 SMTP 设置菜单 103
 TCP/IP 94
 Universal 设置 89
 USB 98
 XPS 114
安全审核日志 104
帮助 119
保密打印 104
报告 91, 93
标准网络 92
并口菜单 99
常规设置 106
串口 <x> 101
活动 NIC 92
加载纸张 88
接纸架设置 90
默认纸张来源 80
配置多功能进纸器 83
设置 109
设置日期/时间 105
实用程序 113
输出 110
替换尺寸 84
图表 79
图像 119
网卡 94
网络 <x> 92
无线 96
信封增强 84
杂项 104
纸张尺寸/类型 80
纸张纹理 84
纸张重量 86
质量 112
自定义类型 89
菜单设置页
 打印 36
插入进纸匣 <x> 148

- 查看
 - 报告 128
- 查找
 - Web 站点 12
 - 出版物 12
 - 信息 12
- 常规设置菜单 106
- 重复打印作业 73
 - 为 Macintosh 用户打印 74
 - 为 Windows 用户打印 74
- 重新安装接纸架 <x> 151
- 重新安装接纸架 <x> - <y> 152
- 重新安装信封进纸器 152
- 出版物, 查找 12
- 出厂默认设置, 还原
 - 打印机控制面板菜单 130
- 串口 47
- 串口 <x> 菜单 101
- 串行打印
 - 设置 47
- 从 <连接接纸架组名称> 上取走纸张 153
- 从标准接纸架上取走纸张 153
- 从接纸架 <x> 上取走纸张 153
- 从所有接纸架上取走纸张 153
- 错误消息
 - 58 安装的进纸匣太多 156

D

- 打印
 - 安装打印机软件 36
 - 菜单设置页 36
 - 从 Macintosh 71
 - 从 Windows 71
 - 从闪存驱动器 75
 - 打印质量测试页 76
 - 目录列表 76
 - 网络设置页 36
 - 字体样本列表 76
- 打印保密和其他挂起作业
 - 为 Macintosh 用户 74
 - 为 Windows 用户 74
- 打印机
 - 配置 13
 - 型号 13
 - 选择位置 15
 - 移动 126
 - 运输 127
 - 最小空间 15
- 打印机耗材再订购应用程序 70
- 打印机警报实用程序 69

- 打印机控制面板 16
 - 出厂默认设置, 还原 130
- 打印机外部
 - 清洁 120
- 打印机问题, 解决基本 145
- 打印机消息
 - 1565 仿真错误, 加载仿真选项 158
 - 281 卡纸 142
 - 282 卡纸 142
 - 30.yy 更换无效的再填充碳粉盒 153
 - 31.yy 更换有故障或缺少的碳粉盒 153
 - 32.yy 碳粉盒部件号不被设备支持 153
 - 34 纸张尺寸小于打印尺寸 153
 - 35 内存不足以支持资源保存特性 154
 - 37 内存不足, 一些挂起作业已被删除 154
 - 37 内存不足以进行闪存碎片整理操作 154
 - 37 内存不足以逐份打印作业 154
 - 38 内存已满 154
 - 39 复杂页面, 一些数据可能未被打印 155
 - 50 PPDS 字体错误 155
 - 52 闪存存储空间不足 155
 - 53 检测到未格式化的闪存 155
 - 54 标准网络软件错误 155
 - 55 插槽中有不支持的选件 155
 - 56 标准 USB 端口已禁用 156
 - 56 标准并口已禁用 156
 - 58 安装的闪存选件太多 156
 - 58 安装的硬盘太多 156
 - 59 不兼容的接纸架 <x> 157
 - 59 不兼容的进纸匣 <x> 157
 - 59 不兼容的双面打印部件 157
 - 59 不兼容的信封进纸器 157
 - 61 硬盘有故障 157
 - 80 需要日常维护 157
 - 84 感光鼓组件使用寿命警告 157
 - 84 更换感光鼓组件 158
 - 88 碳粉不足 158
 - 88.yy 更换碳粉盒 158
 - 安装 MICR 盒 149
 - 安装接纸架 <x> 或取消打印作业 148

- 安装进纸匣 <x> 或取消打印作业 149
- 安装双面打印部件或取消打印作业 149
- 安装信封进纸器或取消打印作业 149
- 不支持的硬盘 153
- 插入进纸匣 <x> 148
- 重新安装接纸架 <x> 151
- 重新安装接纸架 <x> - <y> 152
- 重新安装信封进纸器 152
- 从 <连接接纸架组名称> 上取走纸张 153
- 从标准接纸架上取走纸张 153
- 从接纸架 <x> 上取走纸张 153
- 从所有接纸架上取走纸张 153
- 更改 <输入来源> 为 <尺寸> > 146
- 更改 <输入来源> 为 <类型> <尺寸> 147
- 更改 <输入来源> 为 <自定义类型名称> 146
- 更改 <输入来源> 为 <自定义字符串> 146
- 关闭盖门 <x> 148
- 关闭盖门或插入碳粉盒 148
- 关闭装订完成器侧盖门 148
- 关闭装订完成器顶部盖板 148
- 加载订书钉 151
- 检查进纸匣 <x> 连接 147
- 检查双面打印连接 147
- 硬盘被损坏 148
- 用 <尺寸> 加载 <输入来源> > 150
- 用 <尺寸> 加载手动进纸器 151
- 用 <类型> <尺寸> 加载 <输入来源> 150
- 用 <类型> <尺寸> 加载手动进纸器 151
- 用 <自定义类型名称> 加载 <输入来源> 149
- 用 <自定义类型名称> 加载手动进纸器 150
- 用 <自定义字符串> 加载 <输入来源> 150
- 用 <自定义字符串> 加载手动进纸器 150
- 打印机选件疑难解答
 - 2,000 页进纸器 163
 - 带适配器的硬盘 164
 - 进纸匣 162

- 内存卡 164
- 内置方案端口 164
- 闪存卡 164
- 信封进纸器 163
- 选件不工作 162
- 打印机硬盘
 - 安装 30
- 打印疑难解答
 - 不打印多语言 PDF 158
 - 不打印挂起作业 159
 - 不打印作业 159
 - 不逐份打印大的作业 161
 - 出现意想不到的页中断 161
 - 打印不正确的字符 160
 - 打印作业的时间超过预期 160
 - 进纸匣连接不工作 160
 - 频繁出现卡纸 164
 - 页边距不正确 167
 - 纸张卷曲 168
 - 作业从错误的进纸匣打印 160
 - 作业打印在错误的纸张上 160
- 打印质量测试页
 - 打印 76
- 打印质量疑难解答
 - 白色实线条纹 170
 - 重复的缺陷 169
 - 出现重影 166
 - 出现灰色背景 167
 - 打印不规则 168
 - 打印密度不均匀 176
 - 打印浓度太浅 171
 - 打印浓度太深 170
 - 打印歪斜 169
 - 打印质量测试页 165
 - 黑色实线条纹 170
 - 空白页 166
 - 碳粉斑点 175
 - 碳粉模糊或背景阴影 174
 - 碳粉脱落 174
 - 透明胶片的打印质量很差 175
 - 图像被剪切 166
 - 页面打印为单色 172
 - 页面上出现垂直条纹 173
 - 页面上出现水平条纹 173
- 打印状态窗口 70
- 打印作业
 - 从 Macintosh 取消 77
 - 从 Windows 取消 77
 - 从打印机控制面板取消 77
- 带适配器的硬盘
 - 疑难解答 164

- 电缆
 - USB 35
 - 以太网 35
- 电子邮件
 - 低耗材水平的通知 128
 - 卡纸的通知 128
 - 需要不同纸张的通知 128
 - 需要纸张的通知 128
- 订购耗材
 - 打印机本地连接到计算机 121
 - 打印机连接到网络 121
- 端口设置
 - 配置 46
- 多功能进纸器
 - 加载 57

G

- 感光鼓组件
 - 更换 123
- 更改 <输入来源> 为 <尺寸> 146
- 更改 <输入来源> 为 <类型> <尺寸> 147
- 更改 <输入来源> 为 <自定义类型名称> 146
- 更改 <输入来源> 为 <自定义字符串> 146
- 更换
 - 感光鼓组件 123
 - 碳粉盒 122
- 固件卡
 - 安装 21
- 挂起作业 73
 - 为 Macintosh 用户打印 74
 - 为 Windows 用户打印 74
- 关闭盖门 <x> 148
- 关闭盖门或插入碳粉盒 148
- 关闭装订完成器侧盖门 148
- 关闭装订完成器顶部盖板 148
- 光纤
 - 网络设置 43

H

- HTML 菜单 118
- 耗材
 - 保存 120
 - 节省 120
 - 状态 121
- 耗材状态, 检查 121
- 呼叫技术支持 176
- 活动 NIC 菜单 92

I

- IPv6 菜单 95

J

- 加载
 - 2000 页进纸匣 54
 - 250 页进纸匣 (标准或可选) 51
 - 550 页进纸匣 (标准或可选) 51
 - 多功能进纸器 57
 - 卡片纸 57
 - 透明胶片 57
 - 信封 57, 60
 - 信签在 2000 页进纸匣中 54
 - 信签在多功能进纸器中 57
 - 信签在进纸匣中 51
- 加载订书钉 151
- 加载纸张菜单 88
- 检查进纸匣 <x> 连接 147
- 检查设备状态
 - 在内嵌的 Web 服务器上 128
- 检查双面打印连接 147
- 检查无响应的打印机 145
- 接纸架设置菜单 90
- 节省耗材 120
- 解除进纸匣连接 61
- 进纸器
 - 安装 34
- 进纸器, 纸张
 - 安装 34
- 进纸匣
 - 解除连接 61, 62
 - 连接 61, 62
- 进纸匣解除连接 62, 63
- 进纸匣连接 62, 63
- 进纸疑难解答
 - 被卡的页面不重新打印 165
 - 清除卡纸后消息仍然显示 165

K

- 卡片纸
 - 加载 57
 - 使用提示 73
- 卡纸
 - 避免 131
 - 定位卡纸区域 132
 - 号码 132
 - 位置 132
- 卡纸, 清除
 - 200 132

201 133
202 和 203 134
230 135
231 - 239 (双面打印选
件) 137
241 - 245 138
250 139
260 140
271 - 279 140
280 141
283 订书钉卡住 143
装订器 143
控制面板, 打印机 16
出厂默认设置, 还原 130

L

连接
输出接纸架 62
连接电缆 35
连接进纸匣 61
联系技术支持 176

M

Macintosh
无线网络安装 40
默认纸张来源菜单 80
目录列表
打印 76

N

NetWare 菜单 97
内存卡
安装 20
疑难解答 164
内嵌的 Web 服务器 128
不打开 145
设置电子邮件警报 128
内置方案端口
安装 24
疑难解答 164
内置方案端口, 网络
更改端口设置 46

P

PCL 仿真菜单 114
PDF 菜单 114
PostScript 菜单 114
PPDS 菜单 116
配置
打印机 13

端口设置 46
配置多功能进纸器菜单 83
配置信息
无线网络 38

Q

清洁
打印机外部 120
驱动程序配置文件程序 69
取消作业
从 Macintosh 77
从 Windows 77
从打印机控制面板 77

R

软件
打印机耗材再订购应用程序 70
打印机警报实用程序 69
打印状态窗口 70
驱动程序配置文件程序 69
状态监视中心 69

S

SMTP 设置菜单 103
闪存卡
安装 21
疑难解答 164
闪存驱动器 75
设置
TCP/IP 地址 94
Universal 纸张尺寸 50
串行打印 47
纸张尺寸 49
纸张类型 49
设置菜单 109
设置打印机
在有线网络上
(Macintosh) 43
在有线网络上 (Windows) 43
设置日期/时间菜单 105
省电模式
调整 129
实用程序菜单 113
使用指南
卡片纸 73
透明胶片 72
信封 72
信签 71
输出菜单 110
输出接纸架
连接 62

T

TCP/IP 菜单 94
碳粉盒
更换 122
提示
标签, 纸张 72
替换尺寸菜单 84
透明胶片
加载 57
使用提示 72
图像菜单 119

U

Universal 设置菜单 89
Universal 纸张尺寸
设置 50
USB 菜单 98
USB 端口 35

W

Web 站点
查找 12
Windows
无线网络安装 38
网卡菜单 94
网络 <x> 菜单 92
网络设置页
打印 36
文档, 打印
从 Macintosh 71
从 Windows 71
无线菜单 96
无线网络
安装, 使用 Macintosh 40
安装, 使用 Windows 38
配置信息 38

X

XPS 菜单 114
系统板
访问 18
显示屏, 打印机控制面板 16
显示屏疑难解答
显示屏为空白 158
显示屏只显示菱形图案 158
校验打印作业 73
为 Macintosh 用户打印 74
为 Windows 用户打印 74
信封
加载 57, 60

- 使用提示 72
- 信封增强 84
- 信签
 - 加载, 2000 页进纸匣 54
 - 加载, 多功能进纸器 57
 - 加载, 进纸匣 51
 - 使用提示 71
- 信息, 查找 12
- 选件
 - 传真卡 18
 - 打印机硬盘 18, 30
 - 端口 18
 - 固件卡 18, 21
 - 进纸器 34
 - 内存卡 18, 20
 - 内置方案端口 18, 24
 - 内置式 18
 - 闪存卡 21
 - 网络连接 18
- 循环再生
 - Dell 产品 126

Y

- 移动打印机 126
- 疑难解答
 - 检查无响应的打印机 145
 - 解决基本打印机问题 145
 - 联系技术支持 176
- 疑难解答, 打印
 - 不打印多语言 PDF 158
 - 不打印挂起作业 159
 - 不打印作业 159
 - 不逐份打印大的作业 161
 - 出现意想不到的页中断 161
 - 打印不正确的字符 160
 - 打印作业的时间超过预期 160
 - 进纸匣连接不工作 160
 - 频繁出现卡纸 164
 - 页边距不正确 167
 - 纸张卷曲 168
 - 作业从错误的进纸匣打印 160
 - 作业打印在错误的纸张上 160
- 疑难解答, 打印机选件
 - 2,000 页进纸器 163
 - 带适配器的硬盘 164
 - 进纸匣 162
 - 内存卡 164
 - 内置方案端口 164
 - 闪存卡 164
 - 信封进纸器 163
 - 选件不工作 162

- 疑难解答, 打印质量
 - 白色实线条纹 170
 - 重复的缺陷 169
 - 出现重影 166
 - 出现灰色背景 167
 - 打印不规则 168
 - 打印密度不均匀 176
 - 打印浓度太浅 171
 - 打印浓度太深 170
 - 打印歪斜 169
 - 打印质量测试页 165
 - 黑色实线条纹 170
 - 空白页 166
 - 碳粉斑点 175
 - 碳粉模糊或背景阴影 174
 - 碳粉脱落 174
 - 透明胶片的打印质量很差 175
 - 图像被剪切 166
 - 页面打印为单色 172
 - 页面上出现垂直条纹 173
 - 页面上出现水平条纹 173
- 疑难解答, 进纸
 - 被卡的页面不重新打印 165
 - 清除卡纸后消息仍然显示 165
- 疑难解答, 显示屏
 - 显示屏为空白 158
 - 显示屏只显示菱形图案 158
- 以太网端口 35
- 以太网网络连接
 - Macintosh 43
 - Windows 43
- 硬盘被损坏 148
- 用 <尺寸> 加载 <输入来源> 150
- 用 <尺寸> 加载手动进纸器 151
- 用 <类型> <尺寸> 加载 <输入来源> 150
- 用 <类型> <尺寸> 加载手动进纸器 151
- 用 <自定义类型名称> 加载 <输入来源> 149
- 用 <自定义类型名称> 加载手动进纸器 150
- 用 <自定义字符串> 加载 <输入来源> 150
- 用 <自定义字符串> 加载手动进纸器 150
- 有线网络连接
 - 使用 Macintosh 43
- 有线网络设置
 - 使用 Windows 43
- 运输打印机 127

Z

- 杂项菜单 104
- 再生纸
 - 使用 65
- 纸张
 - Universal 尺寸设置 50
 - Universal 纸张尺寸 89
 - 保存 66
 - 不可接受 65
 - 设置尺寸 49
 - 设置类型 49
 - 特性 64
 - 信签 65
 - 选择 65
 - 选择重量 86
 - 预印表单 65
 - 再生纸 65
- 纸张尺寸
 - 打印机支持 66
- 纸张尺寸, 检测
 - 尺寸检测 49
- 纸张尺寸/类型菜单 80
- 纸张和特殊介质, 加载
 - 纸张尺寸, 检测 49
- 纸张卡住
 - 避免 131
- 纸张卡住, 清除
 - 200 132
 - 201 133
 - 260 140
 - 271 - 279 140
 - 280 141
- 纸张类型
 - 打印机支持 68
 - 加载位置 68
 - 双面打印支持 68
- 纸张纹理菜单 84
- 纸张重量菜单 86
- 质量菜单 112
- 状态监视中心 69
- 字体样本列表
 - 打印 76
- 自定义类型 <x>
 - 更改名称 63
- 自定义类型菜单 89